

Technische Daten:

Betriebsspannung: 10V 12V 24V 30V, max. Leistung: 120W.

Mit einem PWM-Drehzahlregler können Sie ausgeglichen die Drehzahl der Gleichstrommotoren steuern.

PWM-Pulsweiten-Modulationsbereich: 5% -95%.

Hochwertiges Potentiometer für Geschwindigkeitsregelung, stabile Leistung.

Mit Rückfahrschalter und Anzeiger-Licht; Hohe Effizienz und geringe Geräuschentwicklung.

Verwendbar für Anwendungen wie Ventilatoren, etc

Dieser Gleichstrommotor-Drehzahlregler steuert die Drehzahl eines Gleichstrommotors durch Anpassung der Pulsweitenmodulation (PWM).

Beachten:

1. Dieser Geschwindigkeitsregler ist an DC-Spannung anschließen; Es Kann nicht an einer AC220V Spannung anschließen.
2. Potentiometer-Drehknopf kann das Ausgangs-Tastverhältnis des Reglers ändern und dann die Motordrehzahl ändern.

Parameter:

Betriebsspannung: DC 10V-30V

Nennstrom: 3A

Max. Stromstärke: 4A

Kurz Kreis zeit beträgt weniger als 30 Sekunden

Max. Leistung: 120W

PWM Pulsbreite Modulationsbereich: 5% -95%

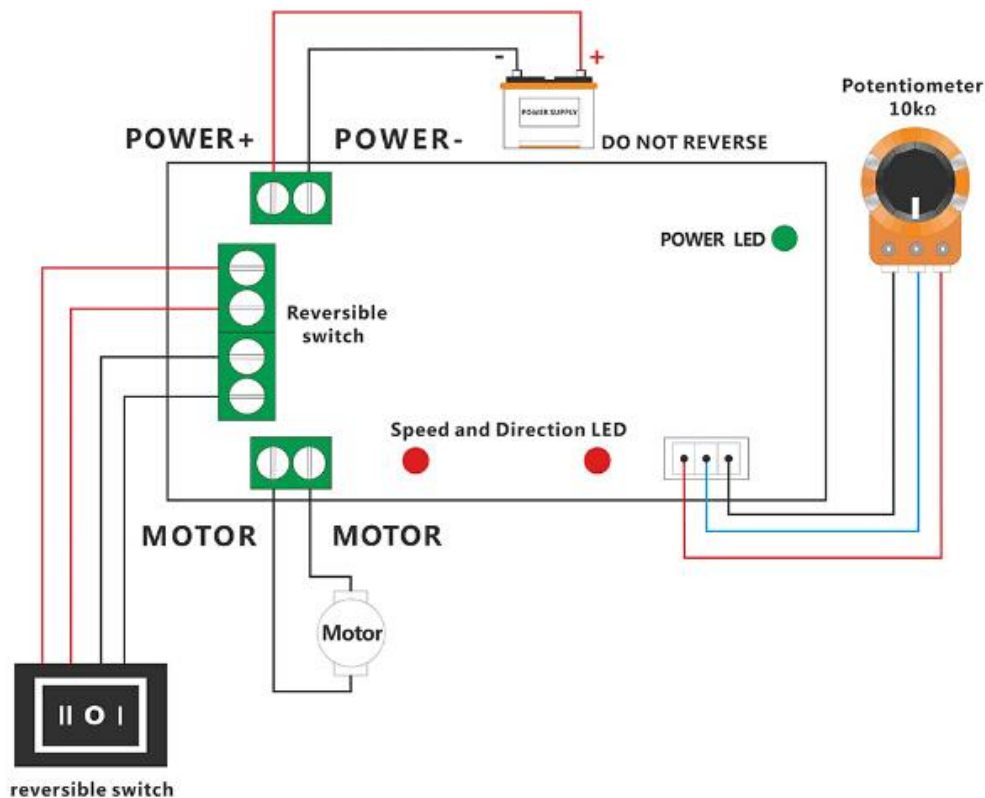
PCB-Größe: 72 * 45mm / 2.83 * 1.77in

Produkt-Gewicht: 68g

Lieferung:

1X DC PWM-Drehzahlregler

Wiring Diagram



Größe

