

## 12V 24V DC Planetengetriebemotor 45mm Mikrogetriebemotor Niedrigdrehzahl positiver und negativer Gleichstromdrehzahlmotor

### Eigenschaften

Leerlaufdrehzahl schnell, Nenndrehmoment klein. Leerlaufdrehzahl langsam, Nenndrehmoment groß, Sie sind umgekehrt proportional.

Die Belastbarkeit von Planetengetriebemotor ist ca. dreifache als normale Getriebe, der den gleichen Durchmesser hat.

hohes Drehmoment bei kleinem Bauraum• hohe Stoßbelastbarkeit• sehr guter Wirkungsgrad

Kompakte BauweiseIn allen Einbaulagen montierbar. hohe Laufruhe, Reversibel, ein hohes Drehmoment

Mit selbstsichernde Funktion, geringe Größe,größe Getriebe-Verhältnis, einfach zu installieren

Der Motor ist fest aufgebaut, und dient er zur Installation in zahlreichen Anwendungen. und die Abmessungen Anforderungen streng Anlass installiert werden.

Übersetzungsverhältnis, Platz sparende Bauweise

Anwendung Industrieanwendung, Hausanwendung, Hausautomation wie Modellbau,Auto-Stellantrieb, Mikro-CNC-Ausrüstung, Playstation, Luftverteiler, Waschmaschine, ATM, Vendormaschine, Solarenergie Ausrüstung, Wasserenthärter, Safebox, Gesichtstuch, Robotik, Werbetafel, Desinfektionskabinett , Mulchapplikator, Bewegungskamera, Fernsteuerungsspielwaren, Kartenmaschine, Haarrolle, Schwenk- / Neigekameras, Grill, Ofen, Reinigungsmaschine, Abfalleimer, Verpackungsbanknotenmaschine, Kaffeemaschine, medizinische Maschine, Unterhaltungsausrüstung, Pumpen, Büroausstattung, Haushaltsgeräte, Automatik-Stellantrieb, Textilmaschinen usw..

### Spezifikationen

Effizienz: IE 3

Material: Metall

Arbeiten Spannung: DC 12V/24V

Leerlaufdrehzahl: 5-1600RPM

Ladegeschwindigkeit: bitte sehen Sie Tabelle

Nenndrehmoment: bitte sehen Sie Tabelle

Getriebe-Verhältnis (1: XXX): bitte sehen Sie Tabelle

Nennstrom: bitte sehen Sie Tabelle

Wellendurchmesser:bitte sehen Sie TabelleImport Schutzart: IP50

Gewicht: 850g

Umwelt Temperatur: -10°C bis 50°C

Anschluss Gleichstrommotoren soll an DC Stromversorgung anschließen. Wenn Sie den Pluspol und Minuspol von DC Stromversorgung austauschen, wird die Drehrichtung des Motors wechseln

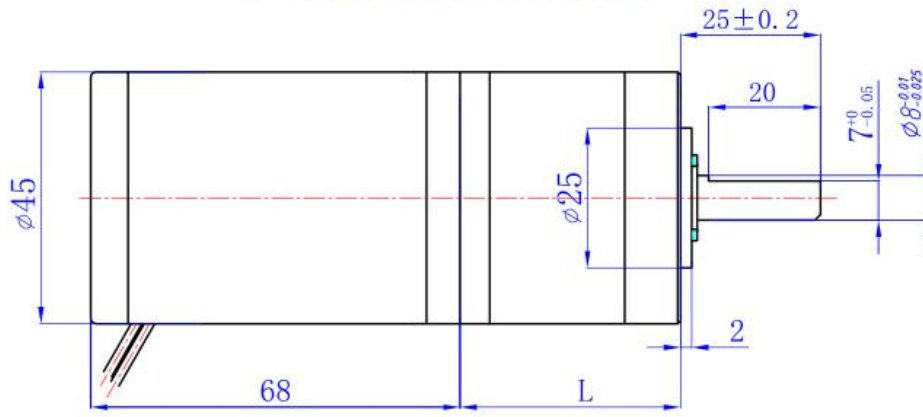
### Beachtung

1:Für diese Motor können Sie mit unsere Zubehör zusammen benutzen. wie Kupplungen, Rad, Kettenrad, Schalter, glatte Welle , Drehzahlregler, Sicherung usw..

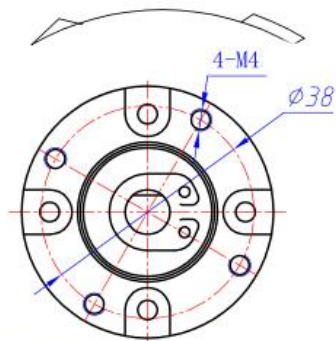
2: L-Größe ist aufgrund unterschiedlicher Reduktionsverhältnisse und Längen unterschiedlich. Einzelheiten finden Sie in der Tabelle



# Product Size

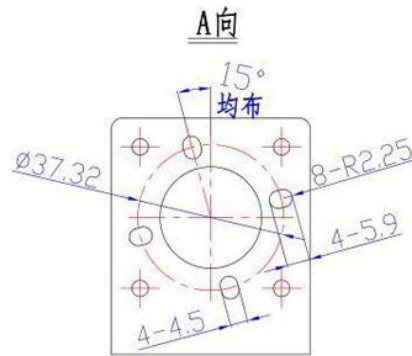
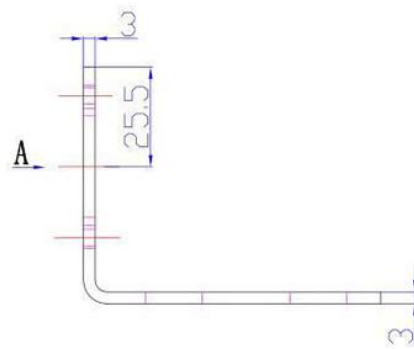
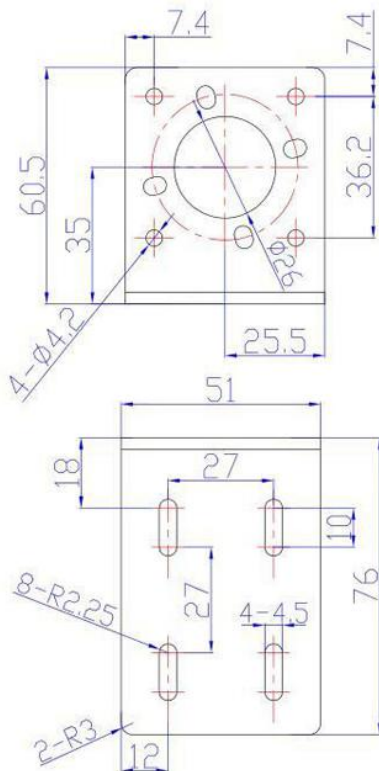


DIRECTION OF ROTATION



ratio	L	series
	mm	
1/3.7~1/5.0	33.5	1
1/13.7~1/25	41.5	2
1/51~1/125	49.5	3
1/189~1/731	60.5	4

# Bracket size / Haltung



Voltage Spannung (V)	size Größe (mm)	No-load speed Leerlaufdrehzahl (r/min)	Rated speed Nenngeschwindigkeit (r/min)	Rated torque Nenn Drehmoment (kg/cm)	Rated current Nennstrom (mA)	input power Eingangsleistung (mA)
<b>12V</b>	60.5	5R	3.75	68	2000	24
	60.5	10R	7.5	60	2800	33
	60.5	20R	15	50	2800	33
	49.5	50R	37.5	33	2800	33
	49.5	100R	75	18	2800	33
	49.5	137R	102	16	3000	36
	41.5	200R	150	14	2800	33
	41.5	360R	270	8	2800	33
	41.5	510R	382	6	3000	36
	33.5	1000R	750	3	2800	33
	33.5	1350R	1012	2	3000	36
	33.5	1600R	1200	1.8	3200	38

Single net weight is about 850g

<b>24V</b>	60.5	5R	3.75	70	1250	30
	60.5	10R	7.5	65	1800	43
	60.5	20R	15	55	1800	43
	49.5	50R	37.5	35	1800	43
	49.5	100R	75	20	1800	43
	49.5	137R	102	18	1900	45
	41.5	200R	150	16	1800	43
	41.5	360R	270	10	1800	43
	41.5	510R	382	8	1900	45
	33.5	1000R	750	4	1800	43
	33.5	1350R	1012	3	1900	45
	33.5	1600R	1200	2.5	2000	48