

LORA-Technologie Industrieller Fernbedienungsschalter Drahtloser Fernschalter Fahren Fernbedienung Smart Swtich industrielle Kontrolle Straßenlaterne AC 220V DC12V / 24V 8000m Reichweite

Lieferung

1 x Empfänger
1 x Sender mit Batterie

Merkmal

Wireless-Steuerung, einfach zu installieren.

Mit Lerntaste kann man einfach den Code löschen oder lernen.

Anwendung: Licht, Fernseher, Motoren, Lüfter, Kameras, Videosignale, Audiosignale, elektrisch betriebene Türen / Schlösser / Fenster / Jalousien / Autos oder andere Geräte.

Sie könnten den Empfänger mit Sender(Fernbedienung) von jedem Ort innerhalb einer zuverlässigen Entfernung ein / aus schalten. Die drahtlose Funksignale können durch Wände, Böden und Türen laufen

Zuverlässige Steuerung: Der Sender (Encoding) und der Empfänger (Decodierung) verwenden einen 8-Bit-Code.

Ein / mehrere Sender können gleichzeitig einen / mehrere Empfänger steuern.

Wenn Sie zwei oder mehr Empfänger an der gleichen Stelle verwenden, können Sie sie mit verschiedenen Codes einstellen.

Das Produkt hat eine Rückkopplungsfunktion: Wenn die Fernbedienung ein Signal sendet, leuchtet die Anzeigelampe blau. Wenn der Empfänger das Signal empfängt, Der Empfänger gibt eine Rückmeldung an die Fernbedienung, die Anzeigelampe an der Hand Senderleuchten grün und blinkt.

LORA-Modul, Internet of Things-Technologie, sichtbare Entfernung von 8 Kilometern, normale Steuerung im 26. Stock Importierter 32-Bit-Einzelchip-Mikrocomputer mit leistungsstarken Funktionen, starker Entstörung und guter Stabilität

Einzelteilbesonderen

Artikeltyp: Schalter

Schalertyp: Fernbedienung

Betriebsspannung: AC85-250V ODER DC12V / DC24V für Auswahl

Betriebstemperatur: -40°C ~ + 60°C

Codierungstyp: Lerncode

Arbeitsfrequenz: 433Mhz

Ausgabemodus: Toggle, Momentary, Latch. einstellbar durch Jumper

Größe: 142*82*30mm

Fernbedienungsentfernung: 8 Kilometer im offenen Bereich

Verwendung: Wasserpumpenmotor, Belüftung von Fischteichen, industrielle Steuerung, Fahrsteuerung, landwirtschaftliche Bewässerung, intelligente industrielle Steuerung

Kontrollmodus Beschreibung

Toggle (1 Taste an/gleiche Taste aus)

Latch (1 Taste an/eine andere Taste aus)

Momentary (Tasterfunktion, Relay zieht so lange an wie Taste gedrückt)

Einstellen Kontrolmodus

Momentary: Jumper auf 2 und 3

Latch: Jumper auf 1 und 2

Toggle: keinen Jumper

Lernen Methode

Drücken und Halten Sie zuerst die Lerntaste und schalten Sie dann den Empfänger ein. Wenn Sie einen Ton von "di" hören und dann loslassen, leuchtet die Anzeigelampe neben der Taste immer, das heißt: es ist in Lernen Pairing-Status, und drücken Sie dann die Taste auf der Fernbedienung. Nach einen Ton von "di" sind alle vier Indikatoren ein- und ausgeschaltet, ist die Lern Paarung fertig

löschen Code

Drücken und Halten Sie zuerst die Löschtaste, schalten Sie den Empfänger ein und lassen Sie es nach zwei Signaltönen los. Der Löschvorgang ist abgeschlossen.

Wenn Sie irgendwelche Problem, bitte sagen Sie uns per E-Mail, unsere Techniker wird Ihnen dabei helfen.

E-Mail: sale@einausschalten.com Tel.: +86 183 2644 0199

Reichweite

Max. Reichweite im Freifeld: 8000m (Maximale Reichweite des Sensors/Signals unter optimalen Bedingungen, bzw. im freien Feld / bei freier Sichtverbindung.)

Hinweis über Reichweite:

Die Handsender besitzen eine Reichweite im Freifeld von ca 8000m. Bebauungen, Störstrahlungen und Störfelder vermindern die Reichweite.

Die Steuerung sollte nicht in direkter Nähe metallischer Flächen installiert werden. Starke lokale Sendeanlagen (z.B. Funk-Kopfhörer, deren Sendefrequenz mit der Steuerung identisch ist, können den Empfang stören.)

Wenn Sie irgendwelche Problem, bitte sagen Sie uns

E-Mail: sale@einausschalten.com

Tel: +86 183 2644 0199

Vorsichtsmaßnahmen

Die Steuerplatine sollte nicht an Orten mit starker Metallabschirmung installiert werden, um den Abstand der Fernbedienung nicht zu beeinträchtigen

Die Antenne sollte so weit wie möglich gerade ausgerichtet sein und senkrecht nach oben vom Schild weg hängen

Verwenden Sie keine Überspannung oder Überspannung, um ein Ausbrennen zu vermeiden

Nicht mit Strom betreiben, Nach der Installation einschalten

When the remote control
sends a signal, the
indicator lamp lights up blue



Wenn die Fernbedienung
ein Signal sendet,
leuchtet die
Anzeigelampe blau

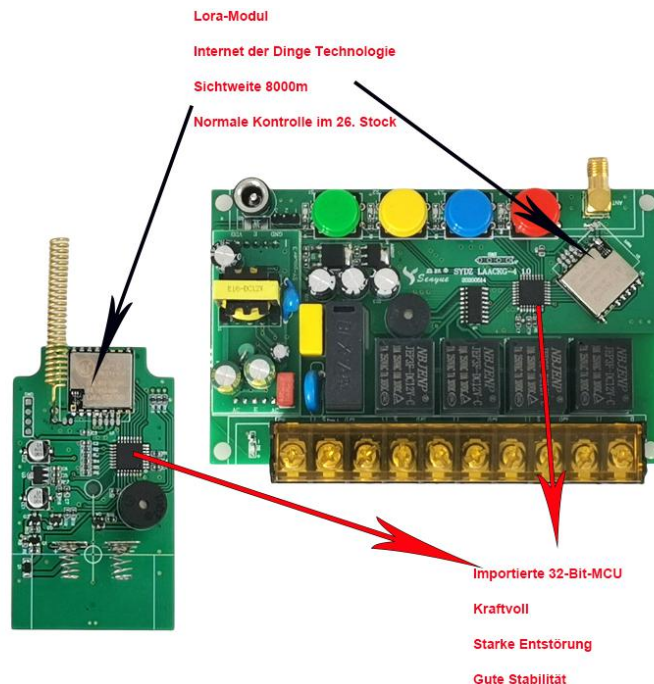
Signal feedback /

Signalrückmeldung

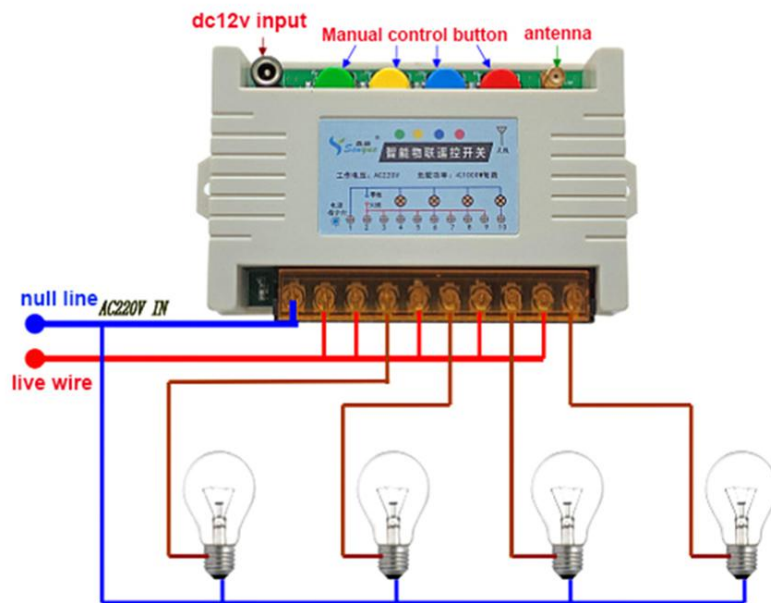
When the receiver receives the signal,
the receiver gives feedback to the
remote control, the indicator lamp
on the hand transmitter lights
up green and flashes.



Wenn der Empfänger das Signal empfängt,
Empfänger gibt eine Rückmeldung an
die Fernbedienung, die Anzeigelampe von
Handsender leuchtet grün und blinkt



Kein Wechselstromschütz Verdrahtungsmethode / No AC contactor Wiring method



mit Wechselstromschütz Verdrahtungsmethode / with AC contactor Wiring method

