

AC 85V ~ 250V 110V 220V 4CH RF Wireless Fernbedienung System / Radio Schalter Fernbedienung 220v Lernen Code Empfänger

Lieferung

1 x Empfänger

Merkmal

Wireless-Steuerung, einfach zu installieren.

Mit Lerntaste kann man einfach den Code löschen oder lernen.

Anwendung: Licht, Fernseher, Motoren, Lüfter, Kameras, Videosignale, Audiosignale, elektrisch betriebene Türen / Schlösser / Fenster / Jalousien / Autos oder andere Geräte.

Sie könnten den Empfänger mit Sender(Fernbedienung) von jedem Ort innerhalb einer zuverlässigen Entfernung ein / aus schalten. Die drahtlose Funksignale können durch Wände, Böden und Türen laufen

Zuverlässige Steuerung: Der Sender (Encoding) und der Empfänger (Decodierung) verwenden einen 8-Bit-Code.

Ein / mehrere Sender können gleichzeitig einen / mehrere Empfänger steuern.

Wenn Sie zwei oder mehr Empfänger an der gleichen Stelle verwenden, können Sie sie mit verschiedenen Codes einstellen.

Einzelteilbesonderen

Artikeltyp: Schalter

Fernabstand: Abhängig von der Fernbedienung

Eigenschaften: 85-250V

Schalertyp: Fernbedienung

Garantie: 1 Jahr

Betriebsspannung: AC85-250V

Betriebstemperatur: -40°C ~ + 60°C

Codierungstyp: Lerncode

Arbeitsfrequenz: 433Mhz

Max. Aktuell: 10A

Max. Spannung: 250V

Ausgabemodus: Toggle, Momentary, Latch. einstellbar durch Tipp Schalter

Kontrollmodus Beschreibung

Toggle (1 Taste an/gleiche Taste aus)

Latch (1 Taste an/eine andere Taste aus)

Momentary (Tasterfunktion, Relay zieht so lange an wie Taste gedrückt)

Kontrollmodus Einstellen

Momentary: 1,2 Position Standard

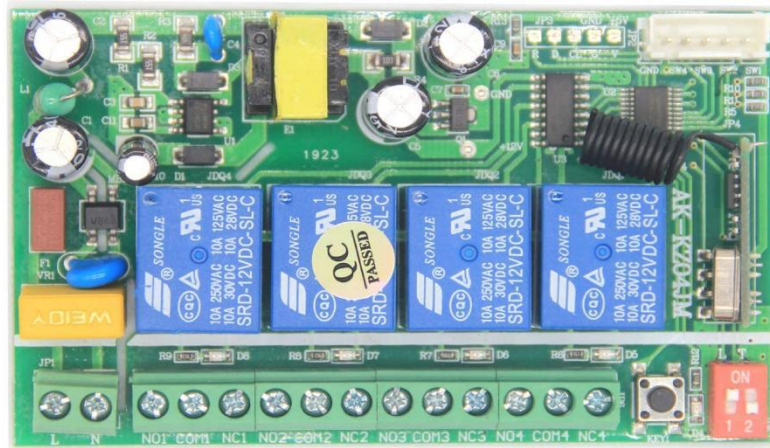
Umschalten: 1 auf Position, 2 Position Standard

Verriegelt: 2 auf Position, 1 Position standardmäßig

Informationen zum Lernen und Löschen:

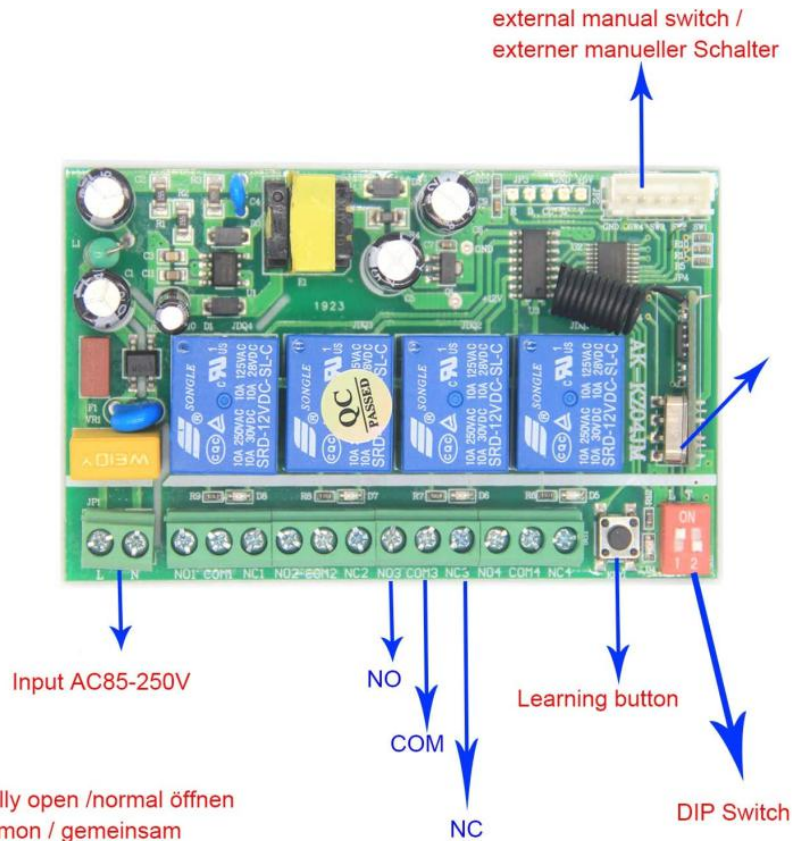
Lernen: Drücken Sie die Lerntaste, die Anzeige blinkt 1 Mal, lösen Sie den Finger, drücken Sie eine beliebige Taste des Fernsenders. Die Anzeige blinkt dreimal, was bedeutet, dass das Lernen erfolgreich ist.

Lernen: Halten Sie die Lerntaste etwa 5-8 Sekunden lang gedrückt. Die Anzeige blinkt viermal. Dies bedeutet, dass der Lerncode erfolgreich ist.



Toggle (1 Taste an/gleiche Taste aus)
 Latch (1 Taste an/eine andere Taste aus)
 Momentary (Tasterfunktion, Relay zieht so lange an wie Taste gedrückt)

Toggle (1 button on / same button off)
 Latch (Relay: Press -> On; Press other button -> Off)
 Momentary (Press and hold -> On; Release -> Off)



NO: normally open /normal öffnen
 COM: common / gemeinsam
 NC: normally closed /normal schließen

Output 85-250V voltage wiring diagram

Schaltplan der Ausgangsspannung 85-250V

