

AC 85V ~ 250V 110V 220V 4CH RF Wireless Fernbedienung System / Radio Schalter Fernbedienung 220v Lernen Code Empfänger

Lieferung

1 x Empfänger / mit 1 Jahr Garantie

Merkmal

Wireless-Steuerung, einfach zu installieren.

Mit Lerntaste kann man einfach den Code löschen oder lernen.

Anwendung: Licht, Fernseher, Motoren, Lüfter, Kameras, Videosignale, Audiosignale, elektrisch betriebene Türen / Schlösser / Fenster / Jalousien / Autos oder andere Geräte.

Sie könnten den Empfänger mit Sender(Fernbedienung) von jedem Ort innerhalb einer zuverlässigen Entfernung ein / aus schalten. Die drahtlose Funksignale können durch Wände, Böden und Türen laufen

Zuverlässige Steuerung: Der Sender (Encoding) und der Empfänger (Decodierung) verwenden einen 8-Bit-Code.

Ein / mehrere Sender können gleichzeitig einen / mehrere Empfänger steuern.

Wenn Sie zwei oder mehr Empfänger an der gleichen Stelle verwenden, können Sie sie mit verschiedenen Codes einstellen.

Einzelteilbesonderen

Artikeltyp: Schalter

Fernabstand: Abhängig von der Fernbedienung

Eigenschaften: 85-250V

Schaltertyp: Fernbedienung

Garantie: 1 Jahr

Betriebsspannung: AC85-250V

Betriebstemperatur: -40°C ~ + 60°C

Codierungstyp: Lerncode

Arbeitsfrequenz: 433Mhz

Max. Aktuell: 10A

Max. Spannung: 250V

Ausgabemodus: Toggle, Momentary, Latch, einstellbar durch Jumper

Gehäuse Größe: 105 * 66 * 30mm

PCB Größe: 98 * 59 * 18mm

Produktbeschreibung

Über Receiver:

Kanal: 4 CH

Betriebsspannung: AC85V-260V

Codierungstyp: Lerncode

Maximaler Betriebsstrom: 10A

Ausgabemodus: ohne Spannungsausgang (auch Kontaktausgang genannt)

Step-down-Ansatz: Widerstandskapazität (RC)

Größe: 105 * 66 * 30mm

Kontrollmodus Beschreibung

Toggle (1 Taste an/gleiche Taste aus)

Latch (1 Taste an/eine andere Taste aus)

Momentary (Tasterfunktion, Relay zieht so lange an wie Taste gedrückt)

Kontrollmodus einstellen

Es wird durch den Jumper auf der Empfänger eingestellt

Keinen Jumper: Momentary- Drücken und halten -> On; Freilassen -> Aus.

Jumper auf 1 & 2: Toggle - Drücken die Taste-> On; Drücken Sie noch einmal-> Aus

Jumper auf 2 & 3: Latch - Drücken-> Ein; Drücken andere Taste -> Aus.

Lernen

Input 220V für den Empfänger .LED-Anzeige ON. Drücken die Lerntaste, dass die Anzeige AUS ist, dann drücken Sie bitte irgendwelche Taste der Fernbedienung, Die Anzeige blinkt 3 mal, bedeutet es, dass das Ablernen erfolgreich ist.

Löschen den Code

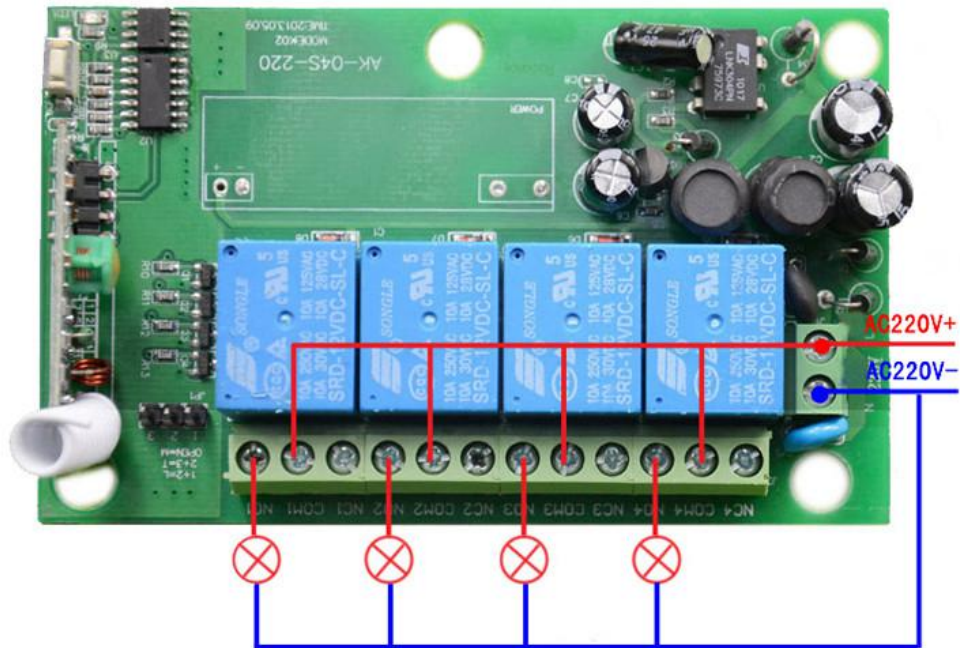
Drücken und halten Sie die Lern-taste ca. 8 Sekunden, die Anzeige ist von OFF auf ON, dann drücken Sie die Fernbedienung, der Empfänger funktioniert nicht, es bedeutet, dass alle gespeicherte Codes erfolgreich gelöscht worden sind.

Wenn Sie irgendwelche Problem, bitte sagen Sie uns per E-Mail, unsere Techniker wird Ihnen dabei helfen.

E-Mail: sale@einausschalten.com Tel.: +86 183 2644 0199

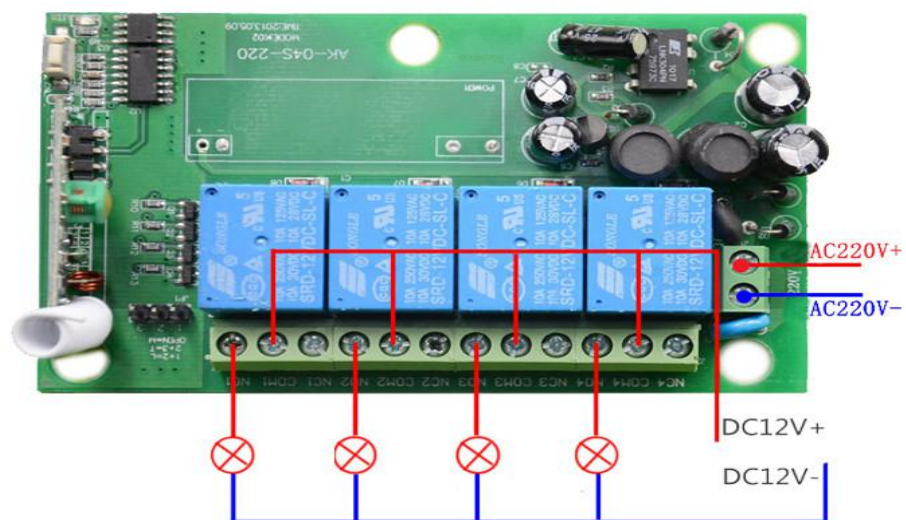
AC220V voltage control circuit diagram

Schaltplan-AC220V Geräte zur Steuerung



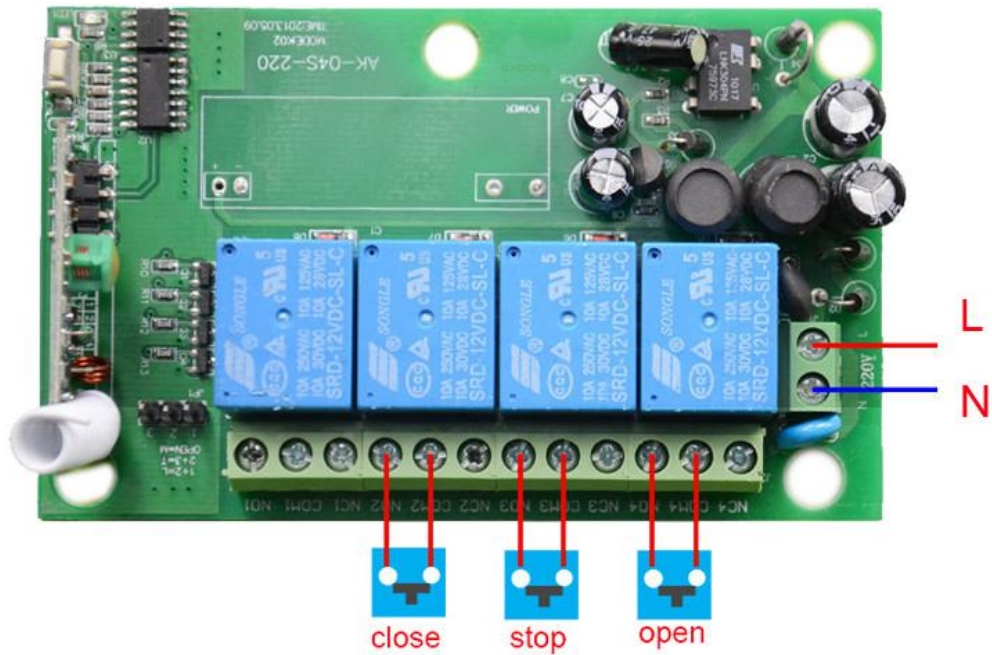
DC 12V Voltage Control Circuit Diagram

Schaltplan-DC12V Geräte zur Steuerung



Electric Door Modified Wiring Diagram

Elektrische Tür Modifizieren Verdrahtungsplan



Fan Adjust Speed Control Wiring Diagram

Schaltplan - Lüfter einstellen Geschwindigkeitsregelung

