

Lieferung  
1\*Empfänger  
1\*1jahr Garantie

#### Parameter

Betriebsspannung : AC110V ~ 250V  
Betriebsfrequenz : 433 MHz  
Betriebsstrom : ≤10mA  
Ausgangsstrom : ≤7A  
Empfängerempfindlichkeit :> - 108dB  
Kanal: 4 Kanal  
Code Typ: Lerncode  
Größe: 75\*58\*30mm  
Arbeitstemperatur : -20 °C - + 70 °C Size: 75\*58\*20mm  
Typ: Relaisausgang (kann steuern AC oder DC Geräte )

#### Kontrollmodus

Toggle (1 Taste an/gleiche Taste aus)  
Latch (1 Taste an/eine andere Taste aus)  
Momentary (Tasterfunktion, Relay zieht so lange an wie Taste gedrückt)

#### Arbeitsweise

Toggle: 1 Verbindet ON, 2 Verbindet ON  
Momentary: 1 und 2 sind nicht verbunden.  
Latch: 1 Verbindet ON, 2 trennt.  
1 2 kanal Toggle+3 4 kanal Momentary: 1 trennt, 2 Verbindet ON

Ausgabe:( Besonderer Hinweis: Dieser Controller ist AC Stromversorgung, Bevor Sie das Geräte steuern, brauchen Sie zuerst den Empfänger-Strom auszuschalten.

#### Lernen-Methode

Drücken Sie den Lerntaste des Empfängers, bis das LED Licht leuchtet. Der Empfänger vorbereitet jetzt zu LERNEN. Innerhalb von 20 Sekunden drücken Sie irgendwelche Taste von Sender, wenn LED Anzeiger ein mal blinkt und dann ausschaltet, bedeutet es, dass das Ablernen erfolgreich ist.

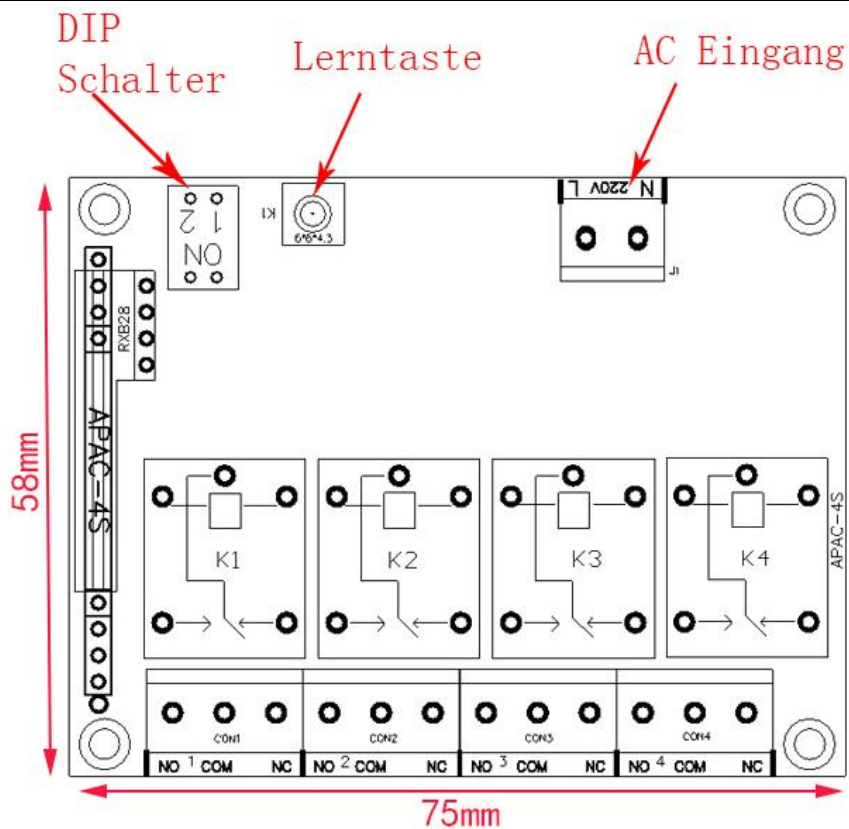
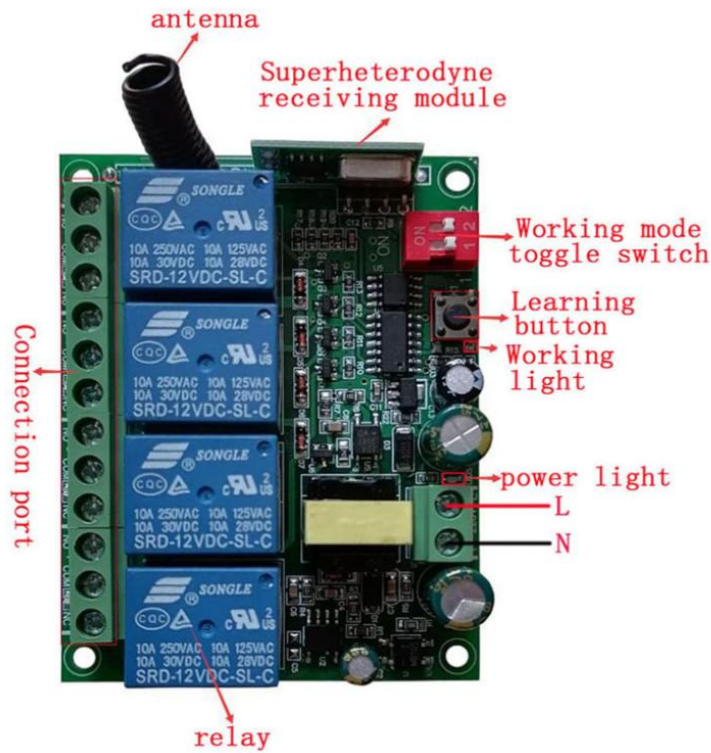
#### Löschen den Code

Drücken und halten Sie die Lerntaste für 8 Sekunden, bis das Anzeiger ausschaltet. Es bedeutet, dass alle gespeicherte Codes erfolgreich gelöscht worden sind.

#### Arbeitsbereich:

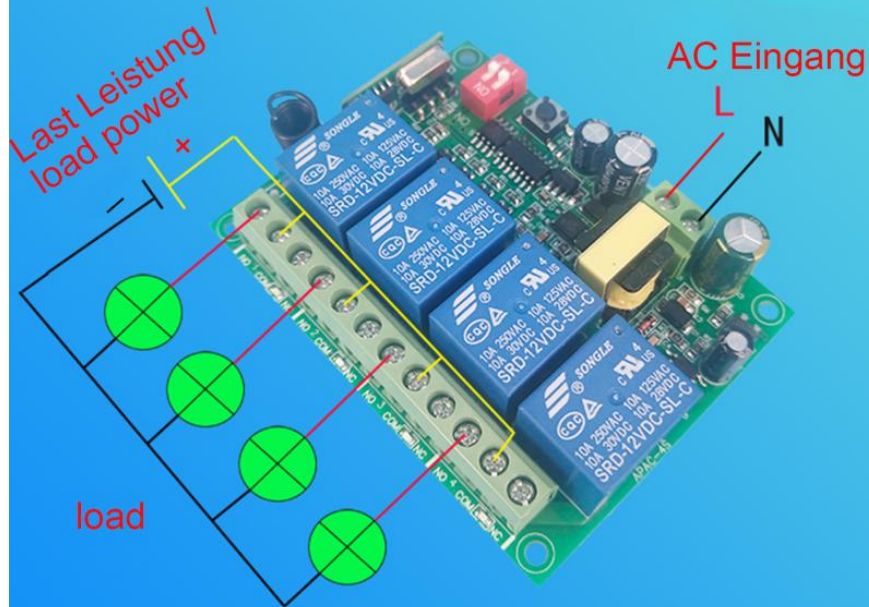
Mit dem Fernbedienung kann Reichweite 200M im Freifeld sein.  
Der maximale Arbeitsabstand ist ein theoretischer Wert. Es soll auf einer offenen Erde bedient werden, darauf gibt es keine Absperrung und keine Interferenz. Aber in wirklichem Leben verhindert das Funksignal durch Bäume, Wände oder andere Bauwerke, und wird durch andere Funksignale gestört. Deshalb ist die wahre Entfernung kleiner als max. die Reichweite.

Service: [631743090@qq.com](mailto:631743090@qq.com)

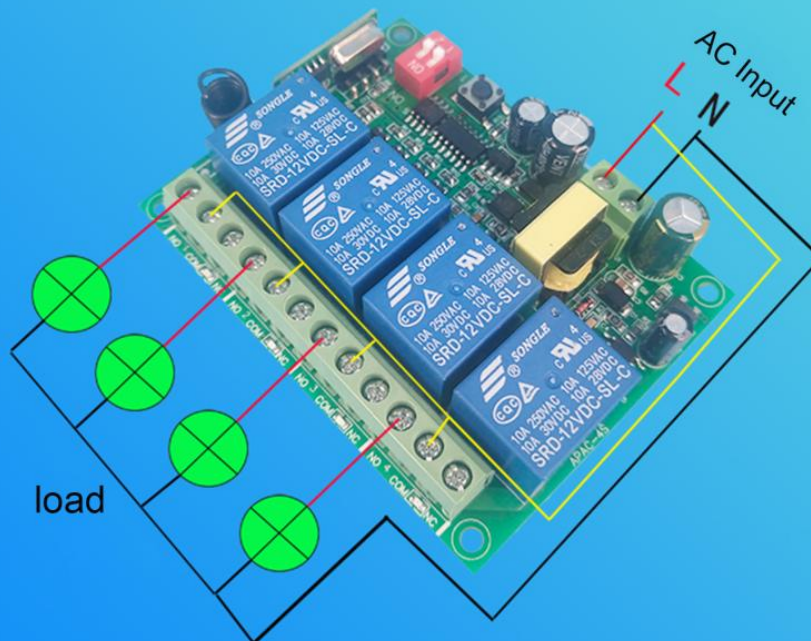


NO=normal öffnen  
 COM= gemeinsam  
 NC= normal schließen

Schaltpläne für Gleichstromlasten oder anderen Spannungen  
Circuit diagrams for DC loads or other voltages



Control AC load wiring diagram  
Schaltplan für die AC-Laststeuerung



Schaltplan für die Zugangskontrolltaste  
Wiring diagram for controlling access control buttons

