

## Kegelrad um 90 Grad Hartzahnoberfläche aus Kohlenstoffstahl 1 bis 1 Kegelrad Benutzerdefinierte Unterstützung

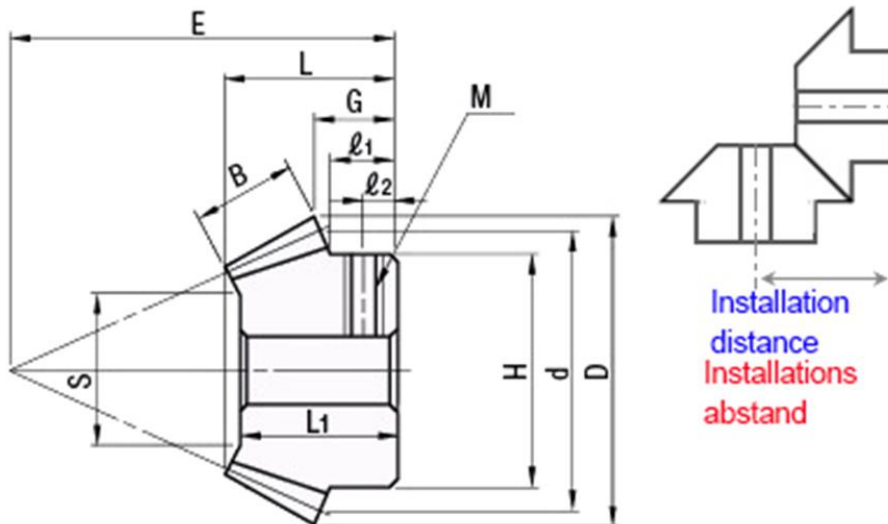
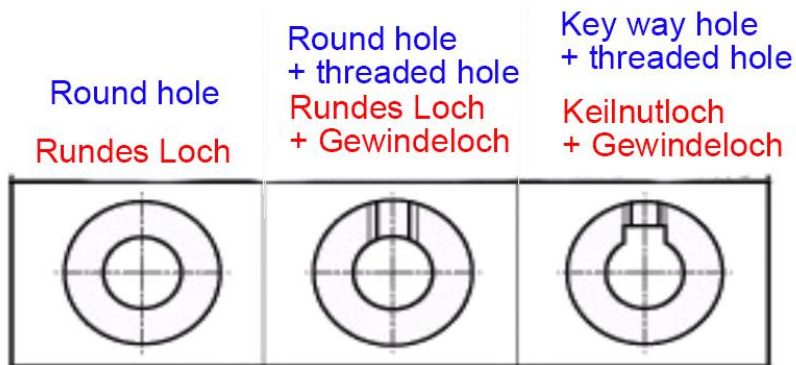
### Details

Material: Kohlenstoffstahl  
 Form: Kegelrad  
 Ort: Externe Ausrüstung  
 Zahnoberflächenhärte: Harte Zahnoberfläche  
 Form: Stirnrad  
 Produktzahnrad: Kegelrad  
 Produktmaterial: 45 # Stahl  
 Wellenlochtoleranz: H7  
 Befestigungsmethode: Rundlochschraube / Schlüsselschlitzschraube  
 Übersetzungsverhältnis: 1 zu 1  
 Zahnoberflächenbehandlung: Hochfrequenzabschrecken

### Eigenschaften

Hochwertiges 45-Gauge-Stahlmaterial: hohe Festigkeit, hohes Drehmoment, gute umfassende mechanische Eigenschaften  
 Lange Lebensdauer, gute Schmierfähigkeit, leicht zu formen, Geräuschreduzierung und Stoßdämpfung  
 Gehärtete Zahnoberfläche, Hochfrequenzabschrecken, nach Wärmebehandlung gehärtet, hohe Festigkeit und Verschleißfestigkeit  
 Schwarze Oberfläche: Nach dem Entfetten, Beizen den schwarzen Fleck direkt einweichen und Rostschutzöl hinzufügen.  
 Fertiges Innenloch, Direktmontage, Innenlochtoleranz: 0-0.03, kann direkt, bequem und schnell verwendet werden  
 Befestigungsmethode: Es gibt runde Löcher und Keilnuten, siehe Parametertabelle

### Shaft hole specifications / Wellenlochspezifikationen

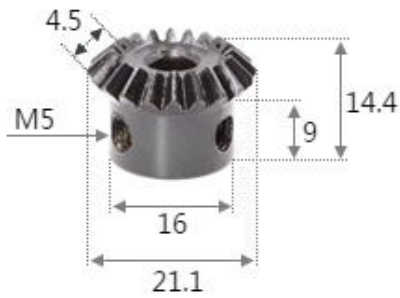


### Hinweis:

Die Beziehung zwischen Keilnut und Zahnposition ist nicht festgelegt.  
 Wenn die Spezifikationen des Wellenlochs runde Löcher sind, gibt es keine Keilnut  
 Zufällige Lieferung von geschwärzten und nicht geschwärzten Kegelrädern

Modell	B	H	d	D	S	E	L	G	f1	f2	L1	Innen bohrung	Keil nut	Gewinde
												Bore	key way	screw thread
1M 20T	4.5	16	20	21.1	11.3	21	14.4	11.6	9	4.5	13	6	no	M5
												8		
1.5M 16T	6	20	24	26.1	11.9	27.1	19.9	16.1	13	5	17.4	6		
												8		
1.5M 20T	6.8	24	30	32.1	17.7	28	18.5	14.1	10	5	16.5	8		
												10		
												12		
												14		
												15		
												16		
1.5M 25T	7.5	30	37.5	39.6	23.7	34	21.3	16.3	11.5	5	19	10		
												12		
												14		
												15		
1.5M 30T	9.3	33	45	47.1	29.6	38	22.8	16.6	12.3	6	21	12		
												14		
												15		
												16		
2M 20T	8.5	34	40	41.3	23.9	37	24	18.4	14	7	21	8		
												10		
												12	4	
												14	5	
												15	5	
2M 25T	10.5	42	50	51.3	32.3	40	23.3	16.4	11	5	21	16		
												17	5	
												18	6	
												20	6	
												12	4	
												14	5	
2M 30T	12.4	44	60	61.4	38.9	51	30.8	22.4	16.8	8	28	15		
												16	5	
												17	5	
												18	6	
												20	6	
												22	6	
												24	8	
3M 20T	15	50	60	64.2	31.6	58	39.8	30.1	23	11.5	35	25		
												16	5	
												17	5	
												18	6	
												20	6	
												22	6	
												24	8	
												25	8	
28	8													

Parameter:



Modell	Optionales Innenloch / Optional inner hole		
1M 20Zähne (1M 20T)	Innenloch	6	8
	Befestigungsmethode	2*M5 Loch schrauben	
	Installationabstand	21MM	



Modell	Optionales Innenloch / Optional inner hole		
1.5M 16Zähne (1.5M 16T)	Innenloch	6	8
	Befestigungsmethode	2*M5 Loch schrauben	
	Installationabstand	27.1MM	



Modell	Optionales Innenloch / Optional inner hole			
1.5M 20Zähne (1.5M 20T)	Innenloch (inner hole)	8	10	12
		14	15	16
	Befestigungsmethode	2*M5 Loch schrauben		
Installationabstand	28MM			



Modell	Optionales Innenloch / Optional inner hole				
1.5M 25Zähne (1.5M 25T)	Innenloch (inner hole)	10	12	14	15
		2*M5 Loch schrauben			
	Installationabstand	34MM			



Modell	Optionales Innenloch / Optional inner hole				
1.5M 30Zähne (1.5M 30T)	Innenloch (inner hole)	12	14	15	16
		2*M5 Loch schrauben			
	Installationabstand	38MM			



Modell	Optionales Innenloch / Optional inner hole				
2M 20Zähne (2M 20T)	Innenloch inner hole	8	10		
	Keilnut (keyway)	kein / NO			
	Innenloch	12	14	15	16
	Keilnut (keyway)	4	5	5	5
	Installation sabstand	37MM			



Modell	Optionales Innenloch / Optional inner hole				
2M 20Zähne (2M 20T)	Innenloch inner hole	12	14	15	16
	Keilnut keyway	4	5	5	5
	Innenloch inner hole	17	18	19	20
	Keilnut keyway	5	6	6	6
	Installation sabstand	40MM			



Modell	Optionales Innenloch / Optional inner hole				
2M 30Zähne (2M 30T)	Innenloch inner hole	16	17	18	20
	Keilnut keyway	5	5	6	6
	Innenloch inner hole	22	24	25	28
	Keilnut keyway	6	8	8	8
	Installation sabstand	51MM			