

12V 24V Schneckengetriebe Brushless DC Motor Reversible Mini Elektrische Selbstverriegelung Micro Schneckengetriebe Motor GEAR MOTOR CAR

Verwendung:BOAT, Auto, elektrisches Fahrrad, FAN, Haushaltsgerät

Drehmoment:2,5-60Kg.cm

BauPermanentmagnet

Commutation:Brushless

Schützen Feature: Tropffest

Anwendung:Home Application/Automatisches Produkt

Material:Rohs Material

Eigenschaft:Lange Lebensdauer Zeit

Geräusch:Geringer Geräuschpegel

Größe:58mm*40mm*27mm

Keywords:Brushless DC Elektromotor

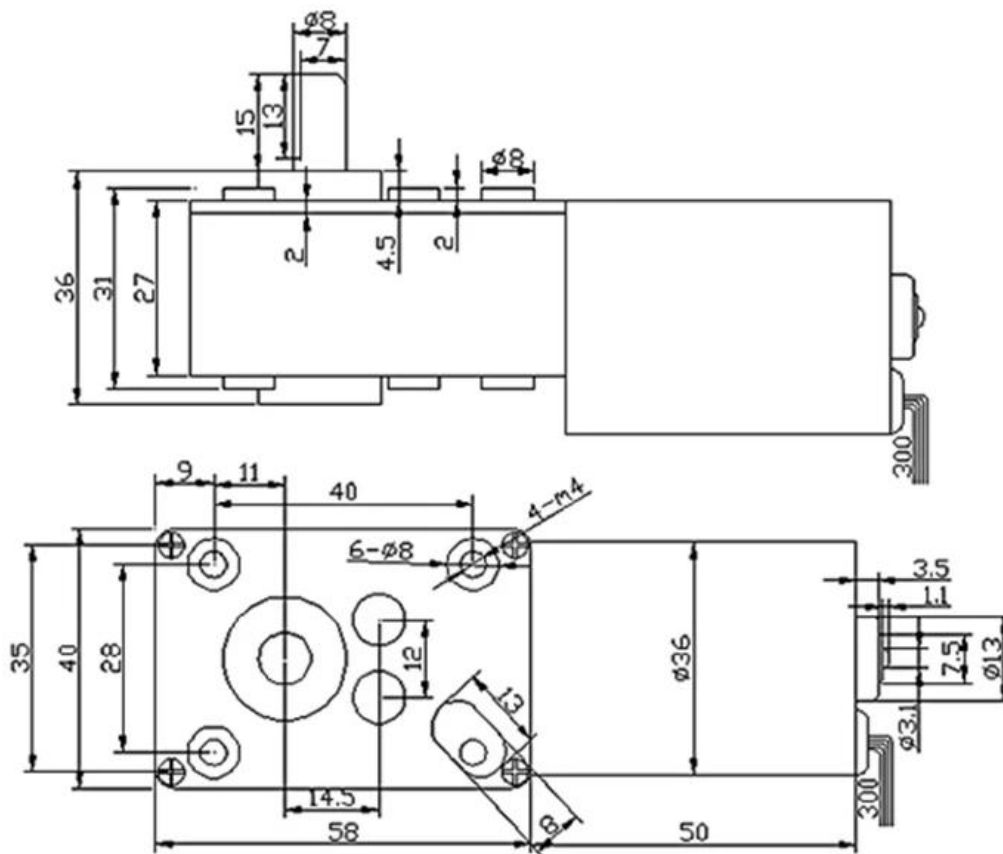
Wellendurchmesser:8MM-D

Wellentyp:Anpassbare Welle

Zahnradtyp:Gerades Zahnrad/Spiralzahn

Geschwindigkeit:6-470rpm

Maximales Drehmoment:70kg.cm



Type	Product Size inch	Packing size inch	Packing size cm	Qty/CTN	Weight	Carton Size
Brushed Motor 5840-3650	4.4*1.6*1.4"	4.5*2.0*1.5"	15.1*11.2*6.6	42pcs	15kg	41*31*16cm
				6pcs	2.1kg	21*11*14cm

Type	Product Size inch	Packing size inch	Packing size cm	Qty/CTN	Weight	Carton Size
Brushed Motor 5840-3650	4.4*1.6*1.4"	4.5*2.0*1.5"	15.1*11.2*6.6	42pcs	15kg	41*31*16cm
				6pcs	2.1kg	21*11*14cm

Motor Model : 5840-3650								
Rated VoltageDC12V1280								
Reduction ratio (change ratio)	17	31	50	100	200	290	500	The maximum load is 70KG, no blockin g
No-load revolution (RPM)	235	130	80	40	20	14	8	
No-load current MA (\leq)	230	230	230	230	230	230	230	
Rated torque (Kg. cm)	2.5	4.5	7.3	14.5	29	42	60	
Rated revolution (RPM)	180	100	60	30	15	10	6	
Rated current A (\leq)	0.8	0.8	0.8	0.8	0.8	0.8	0.8	
Momentary allowable torque (Kg. cm)	4.3	8	12.5	25	51	70	70	
Rated VoltageDC24V2435								
Reduction ratio (change ratio)	17	31	50	100	200	290	500	The maximum load is 70KG, no blockin g
No-load revolution (RPM)	470	260	160	80	40	27	16	
No-load current MA (\leq)	300	300	300	300	300	300	300	
Rated torque (Kg. cm)	5	9.5	15	30	40	50	60	
Rated revolution (RPM)	380	200	130	60	30	20	12	
Rated current A (\leq)	1.6	1.6	1.6	1.6	1.6	1.6	1.6	
Momentary allowable torque (Kg. cm)	8.5	15.5	25	50	70	70	70	

Hersteller freundlicher Vorschlag

- 1) Wenn die Last mehr als das Nennmoment ist, wird der Motor beschädigt.
- 2) Wenn Sie die Spannung kleiner als die Nennspannung anschließen, wird das Nennmoment reduziert.
- 3) Bitte sagen Sie uns echte Last, damit wir den besten Match-Drehmomentmotor für Sie wählen können.

Wenn Sie das Produkt normal verwenden, überschreitet das Drehmoment nicht das Nennmoment.

Motorlebensdauer: 10.000 Stunden

Lebensdauer des Getriebes: 2000 Stunden