

## **1 Set 12-Kanal DC12V / 24V 36V Funk-Empfänger+ Handsender mit Rückmeldung Funkfrequenz 434 MHz 200m mit Antenne Funkfernsteuerung Kran Linearantriebe Licht motor**

Mit Steckdose für DC Stromadapter; Breitspannungseingang: DC 12V 24V, Codierungsmethode: Lerncode, Fernabstand: 200m (im freien Feld) drahtlose Steuerung, einfach zu installieren. Die Reichweite ist etwa 200M im Freifeld, es kann einfach durch Wände passieren und so weiter. Aber bitte beachten Sie: Bäume, Wände oder andere Hindernisse verkürzen den Bereich. Das Produkt hat sechs Arbeitsmodi.

Signalstabilität und Reichweite: RF-Fernbedienung verwendet RF-Technologie und stabiles Signal. Das Signal vom drahtlosen RF-Schalter kann an Wände, Böden und Türen durchgehen und den Empfänger kontinuierlich von jeder Position mit einem zuverlässigen Abstand steuern. Das Produkt verfügt über **10** Arbeitsmodi, die Sie nach Ihren eigenen Bedürfnissen einstellen können. Das Produkt ist ein Relaisausgang, der Geräte mit unterschiedlichen Spannungen steuern kann.

Feedback Funktion+Service: Sie können Feedback durch die Farbe der Fernbedienung-Kontrollleuchte beobachten. Vor der Auslieferung haben unsere Techniker die Fernbedienung und den Empfänger gekoppelt und getestet. Wenn Sie es erhalten, installieren Sie es einfach über das Verdrahtungsdiagramm. Wenn Sie nicht wissen, wie man verdrahtet, kontaktieren Sie uns bitte. Wir bieten Ihnen 1-Jahres-Garantie und technischen Service.

Einfach zu steuern+Trockenkontaktsignal: Sie können mehrere Fernbedienungen anlernen, und mehrere Fernbedienungen können einen Empfänger steuern. Keine Störung: Verwenden der digitalen Codierung, In derselben Umgebung, in der mehrere Produktgruppen desselben Modells verwendet werden, stören sich die Produkte nicht gegenseitig. Der Funkempfänger ist ein Relais-Ausgang / potentialfrei, mit NO, NC, COM, ( Normalerweise offen+Normalerweise geschlossen+Common terminal ) .

Das Produkt hat stabile Leistung, geringe Größe und hohe Empfangsempfindlichkeit aus. Es hat viele Anwendungen, besonders geeignet für verdrahtete Tür- und Fenstersteuerungen und Anti-Diebstahl-Alarmanlagen, um den Wechsel von verdrahteten zu drahtlosen Systemen zu realisieren. In der industriellen Steuerung und Sicherheit Felder verwendet: wie Lampen, elektrische Türen, Winden, Motoren, Heber, Tore, Fernbedienungen, etc.

### Lieferumfang

1\*Empfänger

1\*3 M Antenne

1\*Fernbedienung (mit Batterie; wenn Sie extra Fernbedienung brauchen, bitte sagen Sie uns)

### Empfängerparameter

Arbeitsspannung: DC12~48V

Standby Strom: 16mA für DC12V Netzteil, 10mA für DC24 Netzteil

Arbeitstemperatur: -30 °C~+80 °C

Empfindlichkeit:  $\geq -112\text{dBm}$

Arbeitsfrequenz: 433MHz

Laststrom:  $\leq 5\text{A}$

Board Größe: 164mm x 89mm x 18mm

### Arbeitsmodus

Toggle / Schalter funktion (Drücken -> Öffnen; Nochmal drücken -> Schließen.)

Momentary (Tasterfunktion, Drücken und halten-> Öffnen; Loslassen -> Schließen.)

Latched (Drücken -> Öffnen; Drücken anderen Knopf -> Schließen.)

### Arbeitsmodus Einstellen

1-12 Toggle:(Drücken Sie die Taste von Fernbedienung 1 anzulernen)

1-12 Momentary/Tasterfunktion: (Drücken Sie die Taste von Fernbedienung 2 anzulernen)

1-12 Latched: (Drücken Sie die Taste von Fernbedienung 3 anzulernen)

Nur 1 Toggle+2-12 Momentary (durch 4 )

1-2 Toggle+3-12 Momentary (durch 5 )

1-3 Toggle+4-12 Momentary (durch 6 )

1-4 Toggle+5-12 Momentary (durch 7 )

1-6 Toggle+7-12 Momentary (durch 8 )

1-2 Latch+3-12 Momentary (durch 9 )

1-6 Latch+7-12 Momentary (durch 10 )

### Anlernen Code

Drücken Sie die Lerntaste 3 Sekunden, bis das LED Licht einmal leuchtet. Der Empfänger bleibt jetzt im Status von Lernen.und dann können Sie nach Ihrer Anforderung die passende Taste zu Lernen drücken.

Löschen Code: Drückend und halten die Lerntaste ca. 10 Sekunden, bis das Licht auszuschalten.

Wenn Sie den Arbeitsmodus ändern brauchen, brauchen Sie zuerst den vorherigen Arbeitsmodus löschen.

Parameter der Fernsteuerung

Arbeitsspannung: DC6V (AAA batterie\*4)

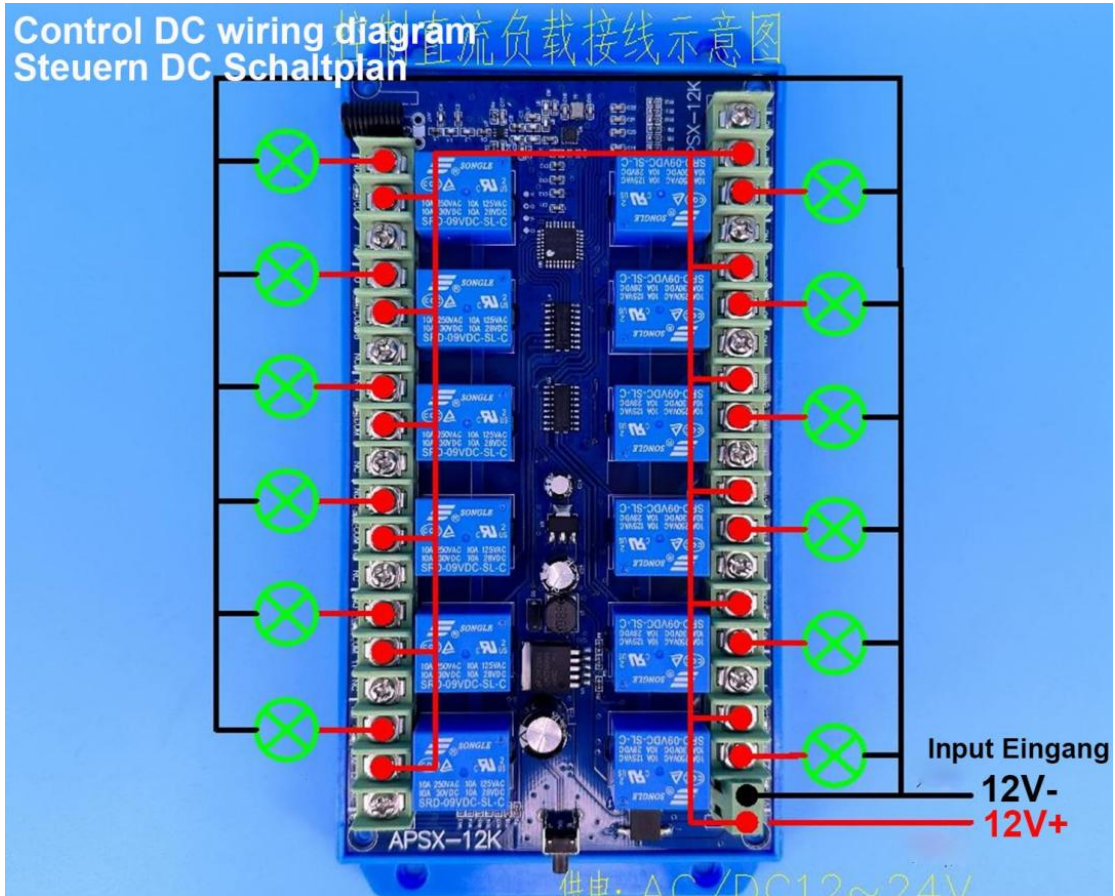
Standby-Strom: 3,5uA

Arbeitsstrom:  $\leq 25\text{mA}$

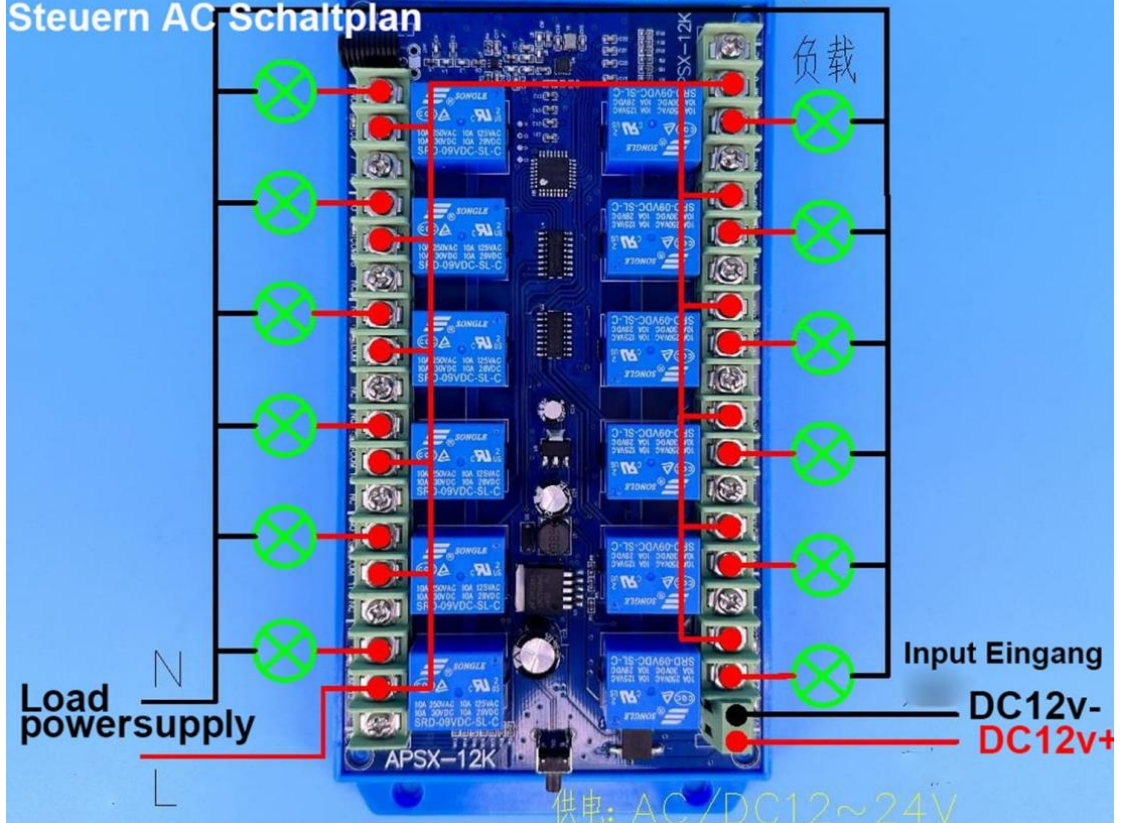
Arbeitstemperatur:  $-30\text{ }^{\circ}\text{C}$   $-+80\text{ }^{\circ}\text{C}$

Größe der Fernbedienung: 155mm x 65mm x 27mm (ohne oberen Antennenkopf)

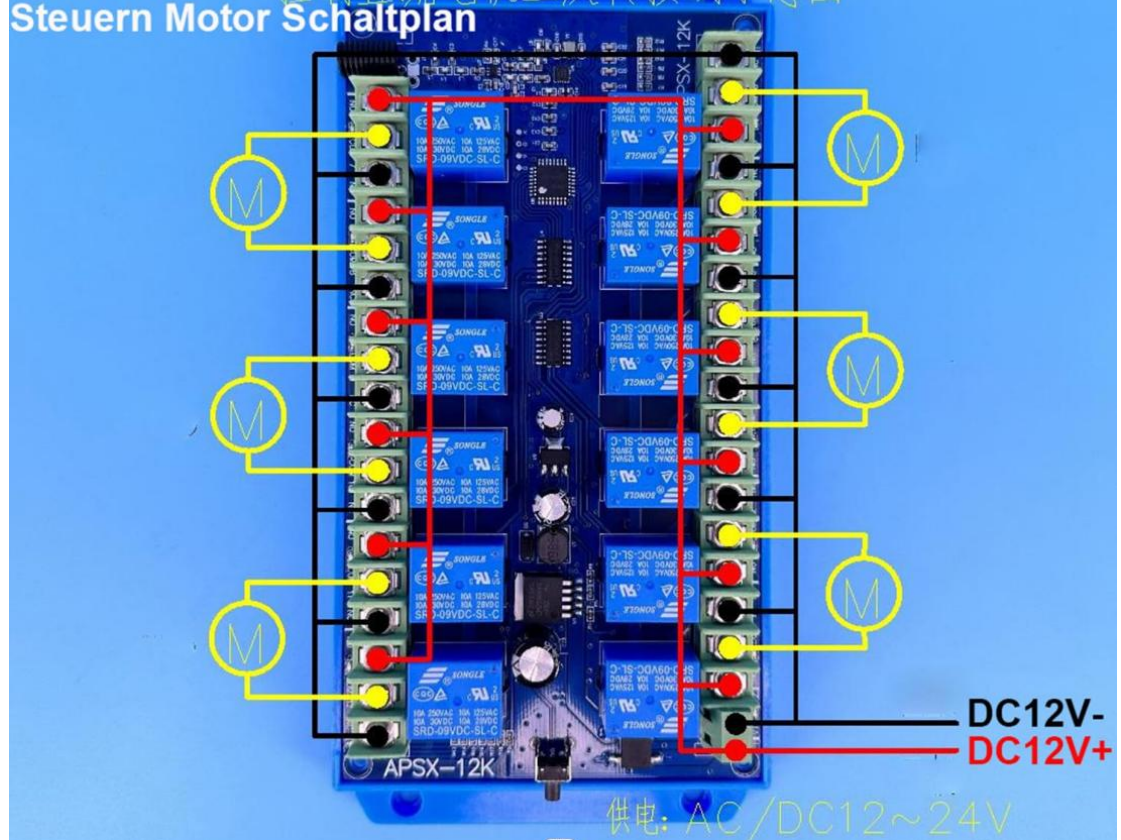
Schaltmethode: Schalten Sie den Schalter ein (drücken Sie bis zum Einschalten)

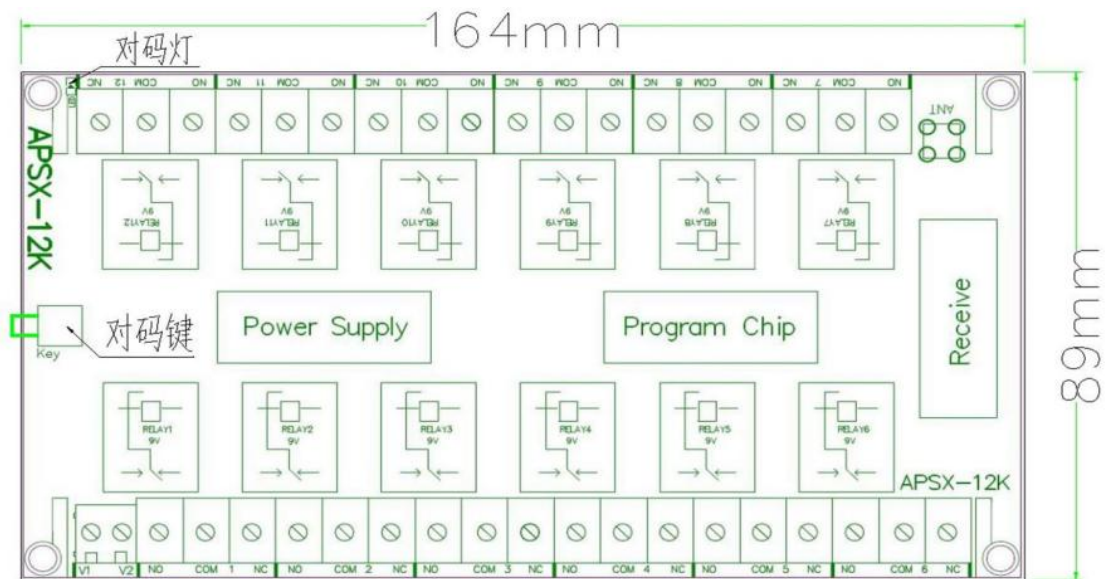


Control AC wiring diagram 控制交流负载或开关量接线示意图  
 Steuern AC Schaltplan



Control Motor wiring diagram 控制直流电机正反转接线示意图  
 Steuern Motor Schaltplan





**NO=normal öffnen=normal open**  
**COM=gemeinsam=common**  
**NC=normal schließen=normal close**