



erklären

Der Permanentmagnet-DC-Motor der ZYT-Serie nimmt Ferrit-Permanentmagnetanregung an. Als stromsparender Gleichstrommotor kann er als Antriebselement in verschiedenen Geräten eingesetzt werden.

Kann verschiedene Reduzierer direkt anschließen, wie z.B.:

Schneckengetriebe der Baureihe RV;

Mikrozykloidreduzierer der Serie WB;

B.X Serie Zykloidal Pinwheel Reduzierer und verschiedene andere Reduzierer.

Charakteristik

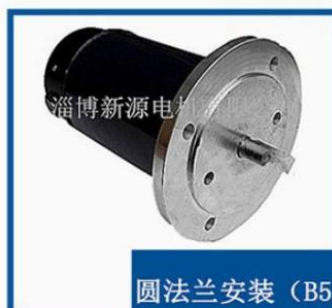
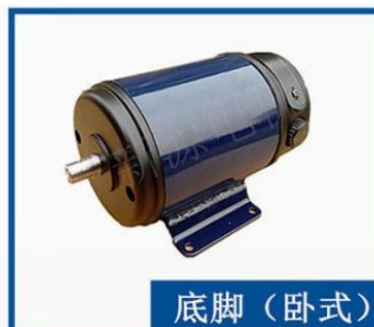
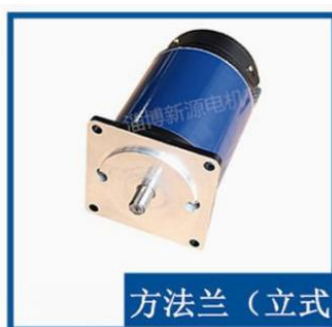
Motorgehäuse: Die äußere Schale besteht aus Stahl, der nicht leicht zu rosten oder zu korrodieren ist

Verarbeitungstechnik: raffinierte Verarbeitungstechnik, mit glatten Kanten auf der Oberfläche der Eisenschale

Gute Wärmeleitfähigkeit: Ausgezeichnete Wärmeleitfähigkeit, hohe Härte, verringerte Reibung, wodurch der Motor schneller läuft

Motorrotor: Hochpräzise Lagerpassung, glatter Betrieb, hohes Drehmoment und geringe Geräusentwicklung

Installation form:



model	torque / (mN · m) Drehmoment	Speed (r/min)	Power (W) Leistung	Voltage (V) Spannung	current Strom	difference Zulässige (r/min) Drehzahl Differenz	附注
90ZYT01	323	1500	50	110	0,66	100	
90ZYT02	323	1500	50	220	0,33	100	
90ZYT03	294	3000	92	110	1,2	200	
90ZYT04	294	3000	92	220	0,6	200	
90ZYT05	294	3000	92	24	6,1	200	
90ZYT51	510	1500	80	110	1,1	100	
90ZYT52	510	1500	80	220	0,55	100	
90ZYT53	480	3000	150	110	2,0	200	
90ZYT54	480	3000	150	220	1,0	200	
90ZYT55	510	1500	80	24	5,0	100	
90ZYT56	480	3000	150	24	8	200	
90ZYT101	796	1500	125	110	1,6	100	
90ZYT102	796	1500	125	220	0,8	100	
90ZYT103	733	3000	230	110	2,8	200	
90ZYT104	733	3000	230	220	1,5	200	
90ZYT105	733	3000	230	24	13,5	200	
90ZYT106	796	1500	125	24	6,5	200	
110ZYT51	1177	1500	185	110	2,5	100	
110ZYT52	1177	1500	185	220	1,25	100	
110ZYT53	980	3000	308	110	4,0	200	
110ZYT54	980	3000	308	220	2,0	200	
110ZYT55	980	3000	308	24	16,5	200	
110ZYT56	1177	1500	180	24	8	100	
110ZYT101	1560	1500	245	110	3,0	100	
110ZYT102	1560	1500	245	220	1,5	100	
110ZYT103	1274	3000	400	110	4,8	200	
110ZYT104	1274	3000	400	220	2,4	200	
110ZYT105	1274	3000	400	24	22,5	200	

Can produce:

Different voltages such as 12V, 36V, 48V, 60V, 110V, etc.

Different speeds such as 1000 rpm, 1500 rpm, 2000 rpm, etc.

Kann produzieren:

Verschiedene Spannungen wie 12V, 36V, 48V, 60V, 110V, usw.

Verschiedene Geschwindigkeiten wie 1000 rpm, 1500 rpm, 2000 rpm, usw..

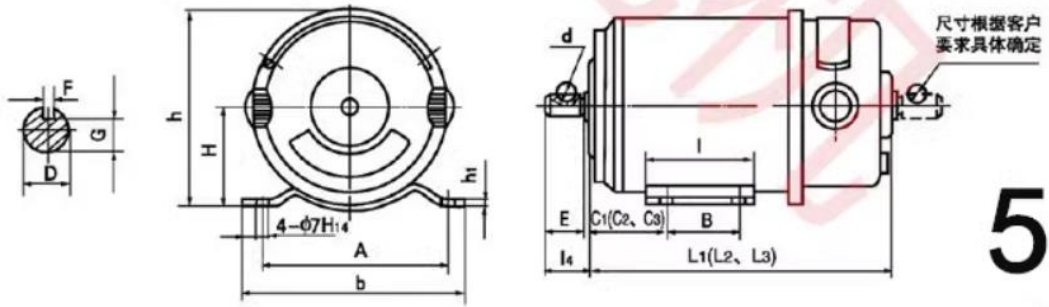
立式A3



卧式A1



■ 底脚卧式安装: A1

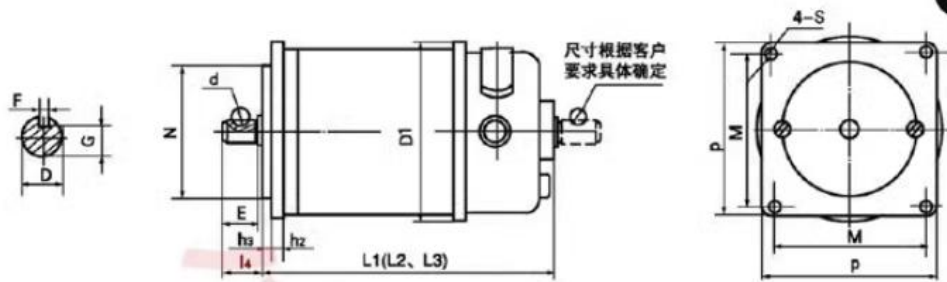


5

型号	H	h	h ₁	A	b	C ₁	C ₂	C ₃	B	I	L ₁	(L ₂)	(L ₃)	D	E	I ₄	F	G	d	重量 (kg) 不大于
	-	-	-	(±0.25)	-	-	-	-	(±0.25)	-	-	-	-	(h _e)	-	-	+0.005 -0.015	(h ₁₁)	(H ₁)	
70ZYT	42.5	79.5	5	74	90	22	22	22	39	55	114	(124)	(136)	6	12	16	2	4.3	7	2
90ZYT	50 _{-0.4}	97.5	3	100	116	32	40.5	49	44	64	127	(147)	(172)	8	16	18	2	5.2	10	4.2
100ZYT	63 _{-0.5}	120.5	4	115	130	34	42	57	70	85	172	(188)	(218)	14	20	22	4	11.5	13	8.0

mm

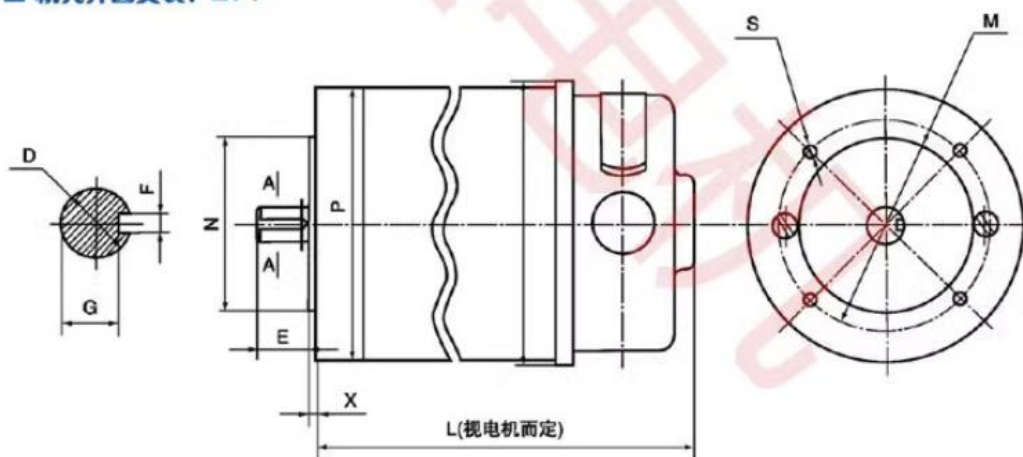
■ 方法兰立式安装: A3



6

型号	N	h ₂	h ₃	M	P	S	D ₁	L ₁	L ₂	L ₃	D	E	I ₄	F	G	d	重量 (kg) 不大于
	(h ₇)	-	(h ₁₂)	(±0.15)	-	(H ₄)	-	-	-	-	(h _e)	-	-	(h ₁₁)	(h ₁₁)		
55ZYT	42	4	2.5	48	58	4.5	60	96	106		5	12	13.5	2	3.3	7	0.9
70ZYT	54	5	3	60	72	5.5	74	114	124	136	6	14	16	2	4.3	7	1.6
90ZYT	70	6	3	76	92	6.6	95	127	147	172	8	16	18	2	5.2	10	4.0
110ZYT	85	7	4	94	112	9	115	172	188	218	14	20	22	4	11.5	13	7.8

■ 机壳外圆安装: B14



型号	D	E	F	G	M	N	P	S	对应交流电机型号	备注
70ZYT	9	20	3	7.2	55(65)	40(50)	70(80)	M5	Y250B14(56B14)	可直连 NMRV系列蜗轮蜗杆减速机 WB系列微型摆线减速机 X、B系列摆线减速机
90ZYT	11	23	4	8.5	75	60	90	M5	Y263B14	
110ZYT	14	30	5	11	85	70	110	M5	Y271B14	