

70ZYT54 Permanentmagnet DC Motor

Drehmoment: 223mN · m

Nenndrehzahl: 3000r/min

Nennleistung: 70w

Nennspannung: 110v

Nennstrom: \leq 0,95A

70ZYT51 Permanentmagnet DC Motor

Drehmoment: 223mN · m

Nenndrehzahl: 3000r/min

Nennleistung: 70w

Nennspannung: 24V

Nennstrom: \leq 4,3A

70ZYT52 Permanentmagnet DC Motor

Drehmoment: 223mN · m

Nenndrehzahl: 3000r/min

Nennleistung: 70w

Nennspannung: 27v

Nennstrom: \leq 3.8A

70ZYT53 Permanentmagnet DC Motor

Drehmoment: 223mN · m

Nenndrehzahl: 3000r/min

Nennleistung: 70w

Nennspannung: 48v

Nennstrom: \leq 2,2A

70ZYT58 Permanentmagnet DC Motor

Drehmoment: 191.1N · m

Nenndrehzahl: 6000r/min

Nennleistung: 120w

Nennspannung: 110v

Nennstrom: \leq 1.6A



erklären

Der Permanentmagnet-DC-Motor der ZYT-Serie nimmt Ferrit-Permanentmagnetanregung an. Als stromsparender Gleichstrommotor kann er als Antriebselement in verschiedenen Geräten eingesetzt werden.

Kann verschiedene Reduzierer direkt anschließen, wie z.B.:

Schneckengetriebe der Baureihe RV;

Mikrozykloidreduzierer der Serie WB;

B.X Serie Zykloidal Pinwheel Reduzierer und verschiedene andere Reduzierer.

Charakteristik

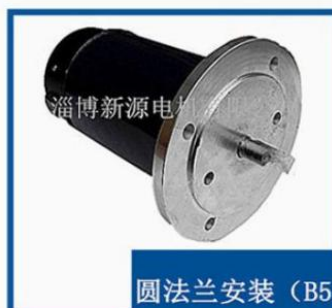
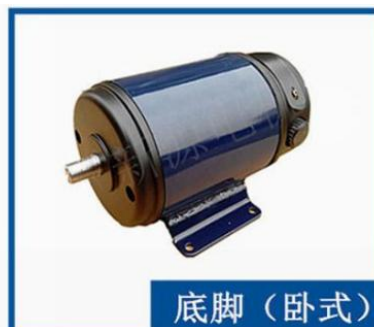
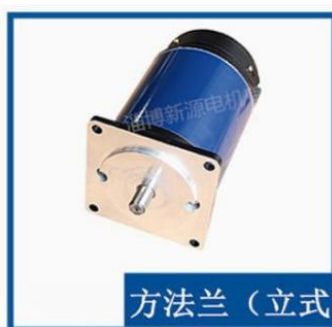
Motorgehäuse: Die äußere Schale besteht aus Stahl, der nicht leicht zu rosten oder zu korrodieren ist

Verarbeitungstechnik: raffinierte Verarbeitungstechnik, mit glatten Kanten auf der Oberfläche der Eisenschale

Gute Wärmeleitfähigkeit: Ausgezeichnete Wärmeleitfähigkeit, hohe Härte, verringerte Reibung, wodurch der Motor schneller läuft

Motorrotor: Hochpräzise Lagerpassung, glatter Betrieb, hohes Drehmoment und geringe Geräusentwicklung

Installation form:



model	torque / (mN.m) Drehmoment	Speed (r/min)	Power (W) Leistung	Voltage (V) Spannung	current Strom	Allowed speed difference Zulässige Drehzahl Differenz (r/min)	
70ZYT01	159.2	3000	50	24	3.2	200	
70ZYT02	159.2	3000	50	27	2.9	200	
70ZYT03	159.2	3000	50	48	1.5	200	
70ZYT04	159.2	3000	50	110	0.7	200	
70ZYT05	135.4	6000	85	24	5.2	300	
70ZYT06	135.4	6000	85	27	4.8	300	
70ZYT07	135.4	6000	85	48	2.6	300	
70ZYT08	135.4	6000	85	110	1.1	300	
70ZYT16	191	2000	40	24	2.3	100	
70ZYT21	95.5	3000	50	220	0.2	200	
70ZYT51	223	3000	70	24	4.3	200	
70ZYT52	223	3000	70	27	3.8	200	
70ZYT53	223	3000	70	48	2.2	200	
70ZYT54	223	3000	70	110	0.95	200	
70ZYT55	191.1	6000	120	24	7.5	300	
70ZYT56	191.1	6000	120	27	6.6	300	
70ZYT57	191.1	6000	120	48	3.8	300	
70ZYT58	191.1	6000	120	110	1.6	300	
70ZYT59	166.6	7500-9500	148	110	1.95	400	
70ZYT60	238.8	4000	100	110	1.3	200	
70ZYT80	223	3000	70	80	1.2	200	

Can produce:

Different voltages such as 12V, 36V, 48V, 60V, 110V, etc.

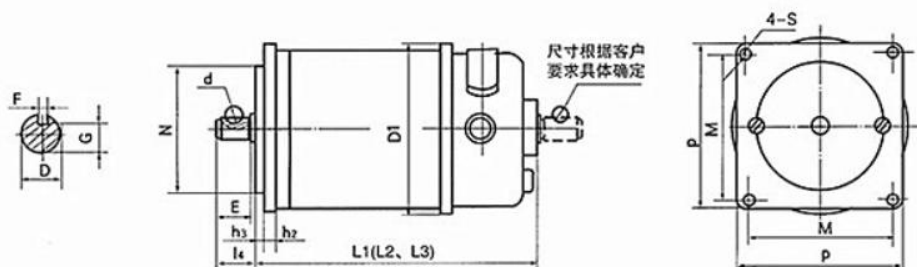
Different speeds such as 1000 rpm, 1500 rpm, 2000 rpm, etc.

Kann produzieren:

Verschiedene Spannungen wie 12V, 36V, 48V, 60V, 110V, usw.

Verschiedene Geschwindigkeiten wie 1000 rpm, 1500 rpm, 2000 rpm, usw..

■ 方法兰立式安装：A3

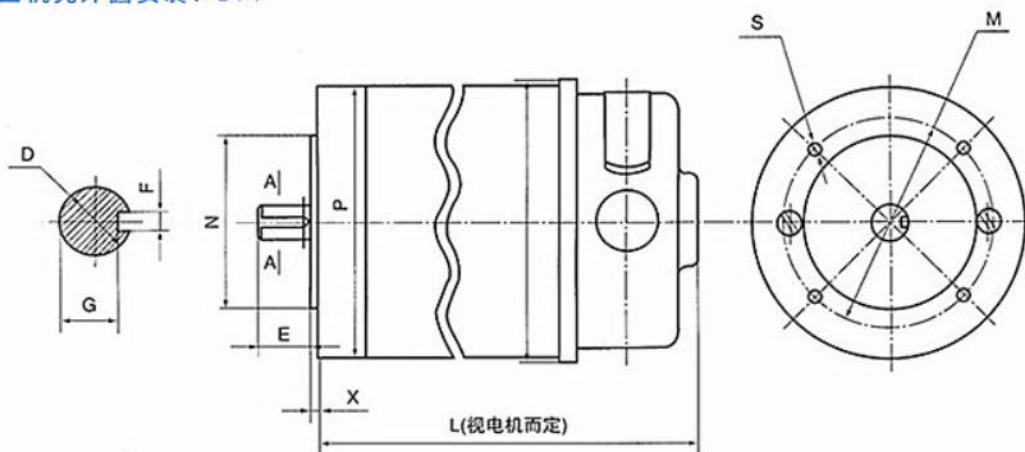


型号	N	h ₂	h ₃	M	P	S	D ₁	L ₁	L ₂	L ₃	D	E	l ₄	F	G	d	重量 (kg) 不大于
	(h ₂)	-	(h ₃)	(±0.15)	-	(H ₂)	-	-	-	-	(h ₀)	-	-	(h ₁)	(h ₁)		
55ZYT	42	4	2.5	48	58	4.5	60	96	106		5	12	13.5	2	3.3	7	0.9
70ZYT	54	5	3	60	72	5.5	74	114	124	136	6	14	16	2	4.3	7	1.6
90ZYT	70	6	3	76	92	6.6	95	127	147	172	8	16	18	2	5.2	10	4.0
110ZYT	85	7	4	94	112	9	115	172	188	218	14	20	22	4	11.5	13	7.8

注：L₁、L₂、L₃代表不同机壳长度的电机。

例如：90ZYT_{L1}代表90ZYT01-49，L₂代表90ZYT51-99，L₃代表90ZYT101-149。

■ 机壳外圆安装：B14



型号	D	E	F	G	M	N	P	S	对应交流电机型号	备注
70ZYT	9	20	3	7.2	55(65)	40(50)	70(80)	M5	Y250B14(56B14)	可直连
90ZYT	11	23	4	8.5	75	60	90	M5	Y263B14	NMRV系列蜗轮蜗杆减速机
110ZYT	14	30	5	11	85	70	110	M5	Y271B14	WB系列微型摆线减速机 X、B系列摆线减速机