

1000M Fernsteuerungs-Set 8 Relais Ausgang Rückmeldungsfunktion Feedback Funktion NO NC Relais Ausgang 12V 24V Breitspannung

Lieferung

- 1 x Empfänger / 1 Jahr Garantie
- 1 x Sender mit Batterie

Empfängerparameter

1. Arbeitsspannung: DC12~24V (breite Spannungsversorgung, Stromversorgungsstrom $\geq 1A$)
2. Standby-Strom: 16mA für DC12V Netzteil, 10mA für DC24 Netzteil
3. Arbeitstemperatur: $-20\text{ }^{\circ}\text{C}\sim+80\text{ }^{\circ}\text{C}$
4. Empfindlichkeit: $\geq -120\text{dBm}$
5. Arbeitsfrequenz: 433.92MHz
6. Steuerlast: sowohl AC als auch DC können verwendet werden
7. Laststrom: $\leq 7A$
8. Brettgröße: 120mm x 73mm x 18mm
9. Schalengröße: 125mm x 80mm x 30mm
10. Installationsmethode: befestigt durch Schienenschlitz oder Schraube

Parameter der Fernbedienung

1. Arbeitsspannung: DC9V (Batterie 6F22)
 2. Standby-Strom: 3.5uA (0uA, wenn der rechte Netzschalter ausgeschaltet ist)
 3. Arbeitsstrom: $\leq 25\text{mA}$
 4. Arbeitstemperatur: $-20\text{ }^{\circ}\text{C}\sim+80\text{ }^{\circ}\text{C}$
 5. Übertragungsleistung: $\leq +20\text{dBm}$
 6. Arbeitsfrequenz: 433.92MHz
- Größe der Fernbedienung: 150.50.7.26.5mm (Länge der Breite der Höhe)
8. Netzschalter: Kippschalter (drücken Sie bis zum Einschalten)
 9. Anzahl der Tasten: 8
 10. Modulationsmethode: FSK
 10. Installationsmethode: Handheld
 11. Schalenmaterial: Kunststoff (ABS)
 12. Schalenfarbe: blau, schwarz

Merkmal

Mit Adapter Steckdose, bequemer zu verwenden

Wireless-Steuerung, einfach zu installieren.

Das Produkt verfügt über eine Feedback-Funktion, mit der Sie den Status des Empfängers beobachten können.

Mit Lern Taste kann man einfach den Code löschen oder lernen.

Relaischalter kann DC oder AC Geräte steuern.

Anwendung: Licht, Fernseher, Motoren, Lüfter, Kameras, Videosignale, Audiosignale, elektrisch betriebene Türen / Schlösser / Fenster / Jalousien / Autos oder andere Geräte.

Sie könnten den Empfänger mit Sender(Fernbedienung) von jedem Ort innerhalb einer zuverlässigen Entfernung ein / aus schalten. Die drahtlose Funksignale können durch Wände, Böden und Türen laufen

Zuverlässige Steuerung: Der Sender (Encoding) und der Empfänger (Decodierung) verwenden einen 8-Bit-Code.

Ein / mehrere Sender können gleichzeitig einen / mehrere Empfänger steuern.

Wenn Sie zwei oder mehr Empfänger an der gleichen Stelle verwenden, können Sie sie mit verschiedenen Codes einstellen.

Rückmeldungsfunktion

Die Rückmeldungsfunktion 8-Tasten-Fernbedienung verwendet rote und blaue zweifarbige LED-Kontrollleuchten. Bei Verwendung der Fernbedienung können die entsprechenden Arbeitsstatus-Rückmeldungen des Empfängers durch Beobachten der Kontrollleuchten abgerufen werden:

Wenn Sie die Fernbedienung drücken, leuchtet die Fernbedienung-Kontrollleuchte rot und zeigt an, dass der Empfänger das Signal von der Fernbedienung nicht empfangen hat und nicht funktioniert;

Wenn Sie die Fernbedienung drücken, leuchtet die Anzeige der Fernbedienung blau, was anzeigt, dass der Empfänger das Signal von der Fernbedienung empfangen hat und normal arbeitet;

Kontrollmodus Beschreibung

Toggle (1 Taste an/gleiche Taste aus)

Latch (1 Taste an/eine andere Taste aus)

Momentary (Tasterfunktion, Relay zieht so lange an wie Taste gedrückt)

Kontrollmodus einstellen

A. 1-8CH Toggle----- Drücken Sie den Sender-Taste "1", um zu lernen usw..

B. 1-8CH Momentary ----- Drücken Sie den Sender-Taste "2", um zu lernen usw..

C. 1-8CH Latch--- Drücken Sie die Sender-Taste "3", um zu lernen usw..

D. Nur 1CH Toggle, 2-8CH Momentary----- Drücken Sie Sender-Taste "4" zu lernen

E. 1-2CH Toggle, 3-8CH Momentary----- Drücken Sie Sender-Taste "5" zu lernen

F. 1-4CH Toggle, 5-8CH Momentary----- Drücken Sie Sender-Taste "6" zu lernen

G. 1-2CH Latch, 3-8CH Momentary----- Drücken Sie Sender-Taste "7" zu lernen

H. 1-4CH Latch, 5-8CH Momentary----- Drücken Sie Sender-Taste "8" zu lernen

Beschreibung über die Kontrollmodus

Momentary

----- Drücken Sie die Sender-Taste 1, der Empfänger Relais 1. ist ON, Release-Taste 1; Das Empfängerrelais 1. ist ausgeschaltet, das gleiche wie 2/3/4/5/6/7/8. 8CH sind unabhängig.

Toggle

----- Drücken Sie die Sender-Taste 1 für 1 Mal, der Empfänger-Relais 1. ist ON, drücken Sie erneut die Taste 1, der Empfänger-Relais 1. ist ausgeschaltet, das gleiche 2/3/4 / 5/6/7/8. 8CH sind unabhängig.

Latch

Drücken Sie die Sendertaste 1, der Empfänger Relais1. ist EIN, die Relais 2/3/4/5/6/7/8 sind AUS.

Drücken Sie die Sendertaste 2, der Empfänger Relais2. ist EIN, die Relais 1/3/4/5/6/7/8 sind AUS

Drücken Sie die Sendertaste 3, der Empfänger Relais3. ist EIN, die Relais 1/2/4/5/6/7/8 sind AUS

Drücken Sie die Sendertaste 4, der Empfänger Relais4. ist EIN, die Relais 1/2/3/5/6/7/8 sind AUS

Lernweise und Schritte

1. Drücken Sie die Lern Taste des Empfängers, bis das LED Anzeiger an ist und dann lassen die Taste frei. Der Empfänger bleibt jetzt im Status von ABLERNEN.

2. Dann können Sie nach Ihrer Anforderung die passende Taste drücken. Wenn das Anzeiger LED 1 mal blinkt, bedeutet es, dass das Ablernen erfolgreich ist.

Löschen die eingelernte Code

Drücken und halten Sie die Lern Taste des Empfängers für 8 Sekunden, bis das LED Anzeiger AUS ist (Buzzer ertönte etwa drei Sekunden lang), es bedeutet, dass alle gespeicherte Codes erfolgreich gelöscht worden sind.

Reichweite

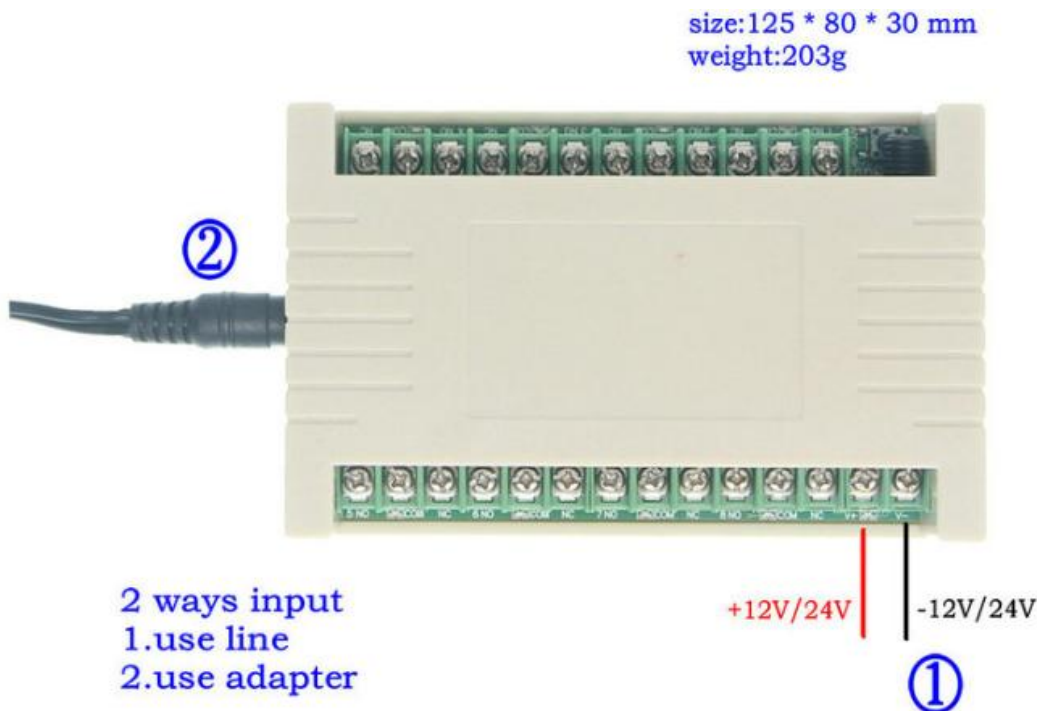
Max. Reichweite im Freifeld: 1000m (Maximale Reichweite des Sensors/Signals unter optimalen Bedingungen, bzw. im freien Feld / bei freier Sichtverbindung.)

Hinweis

Die Handsender besitzen eine Reichweite im Freifeld von ca 1000m. Bebauungen, Störstrahlungen und Störfelder vermindern die Reichweite.

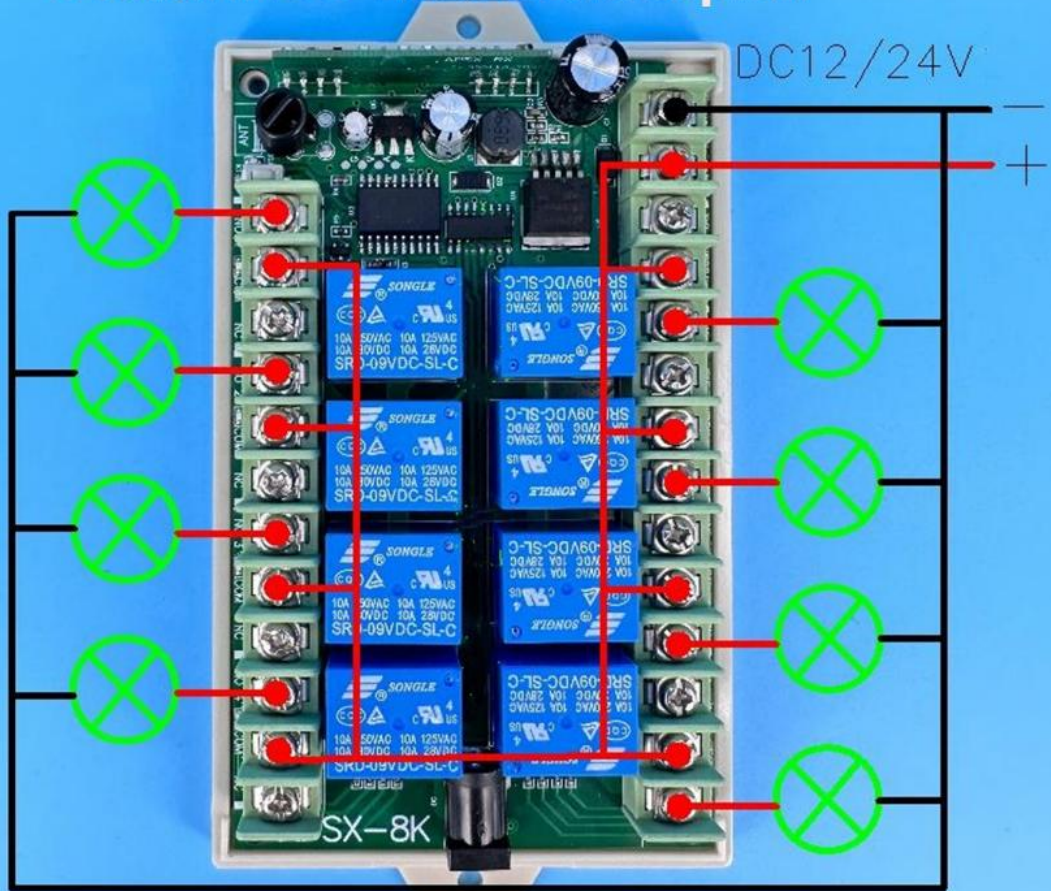
Die Steuerung sollte nicht in direkter Nähe metallischer Flächen installiert werden. Starke lokale Sendeanlagen (z.B. Funk-Kopfhörer, deren Sendefrequenz mit der Steuerung identisch ist, können den Empfang stören.)

Technische Service Kontakt: E-Mail: sale@einausschalten.com Tel: +86 183 2644 0199

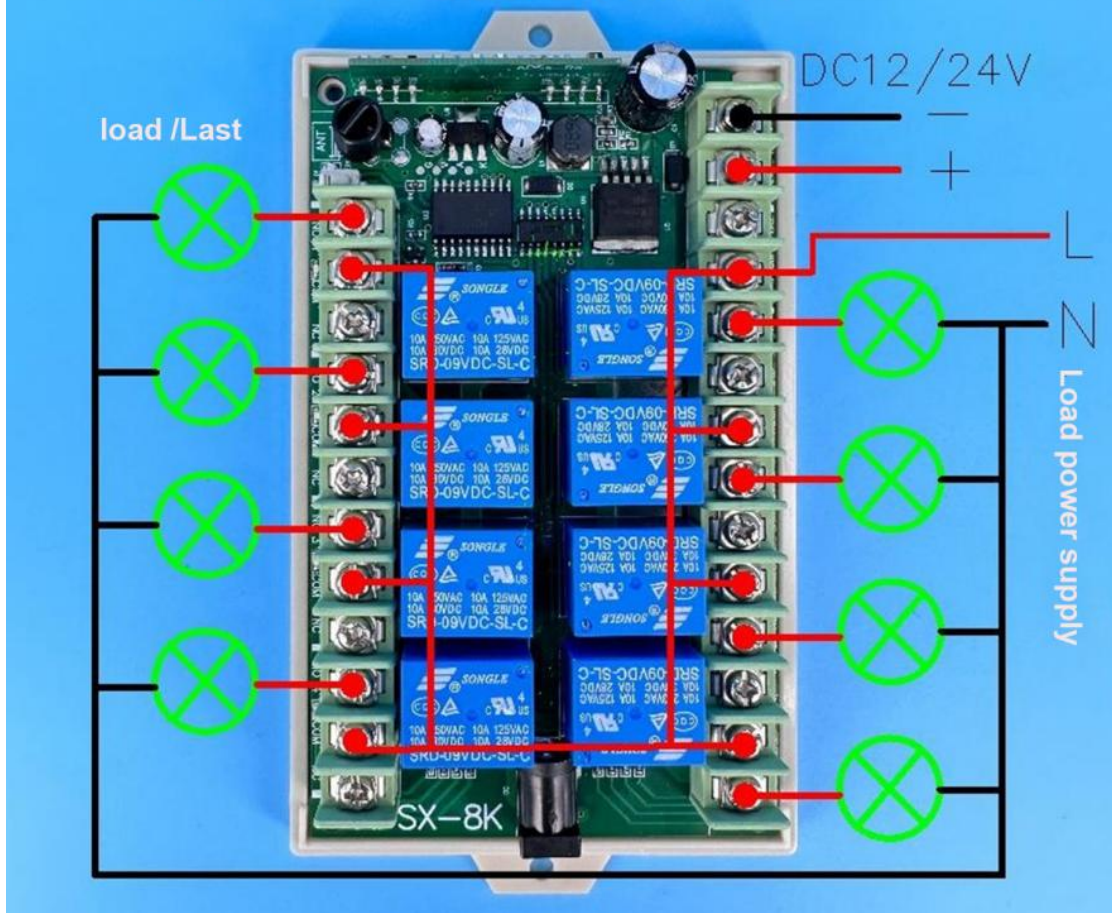


Control DC Load wiring diagram

Steuern DC Last Schalteplan

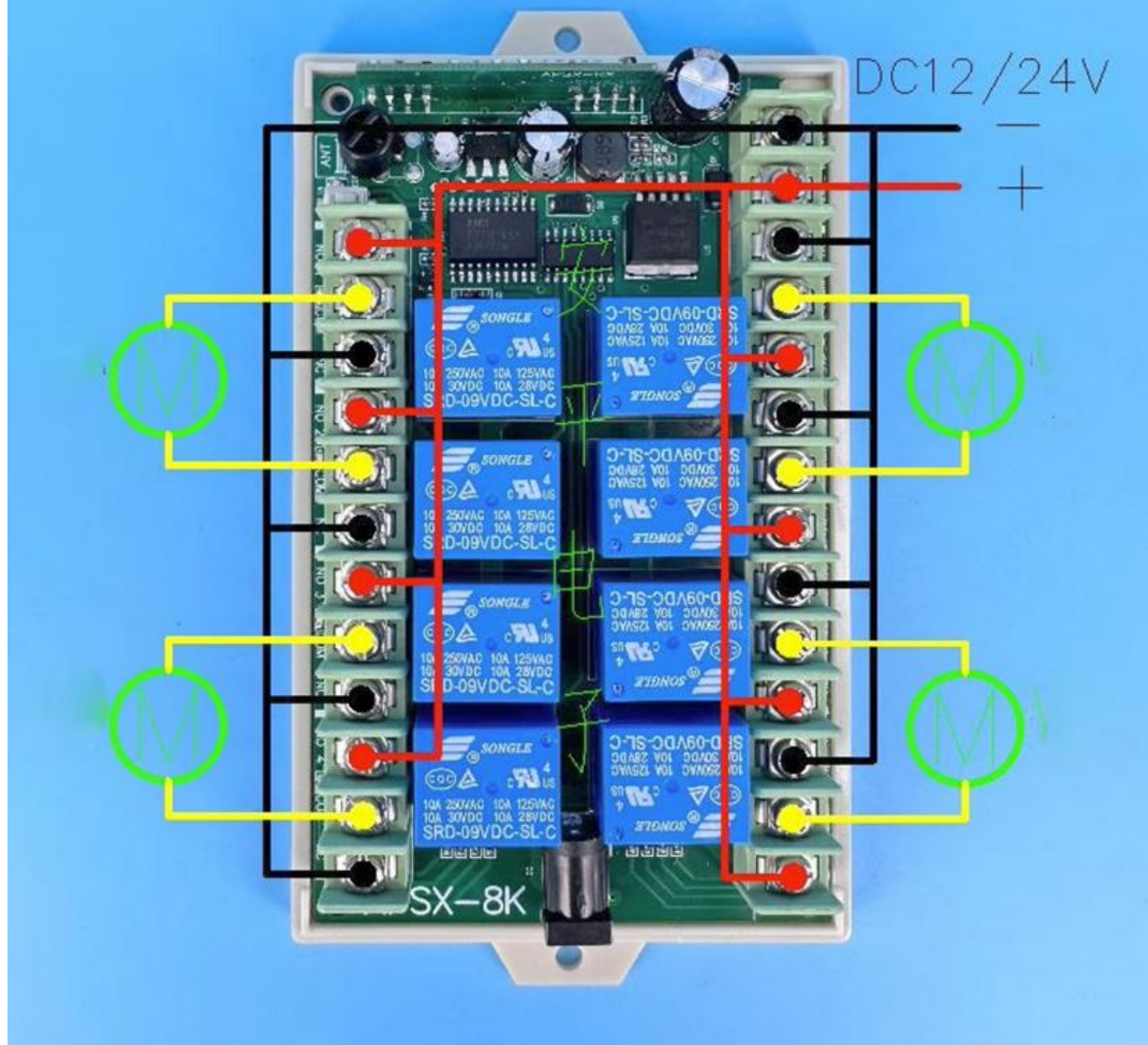


Control AC Load wiring diagram Steuern AC Last Schaltplan

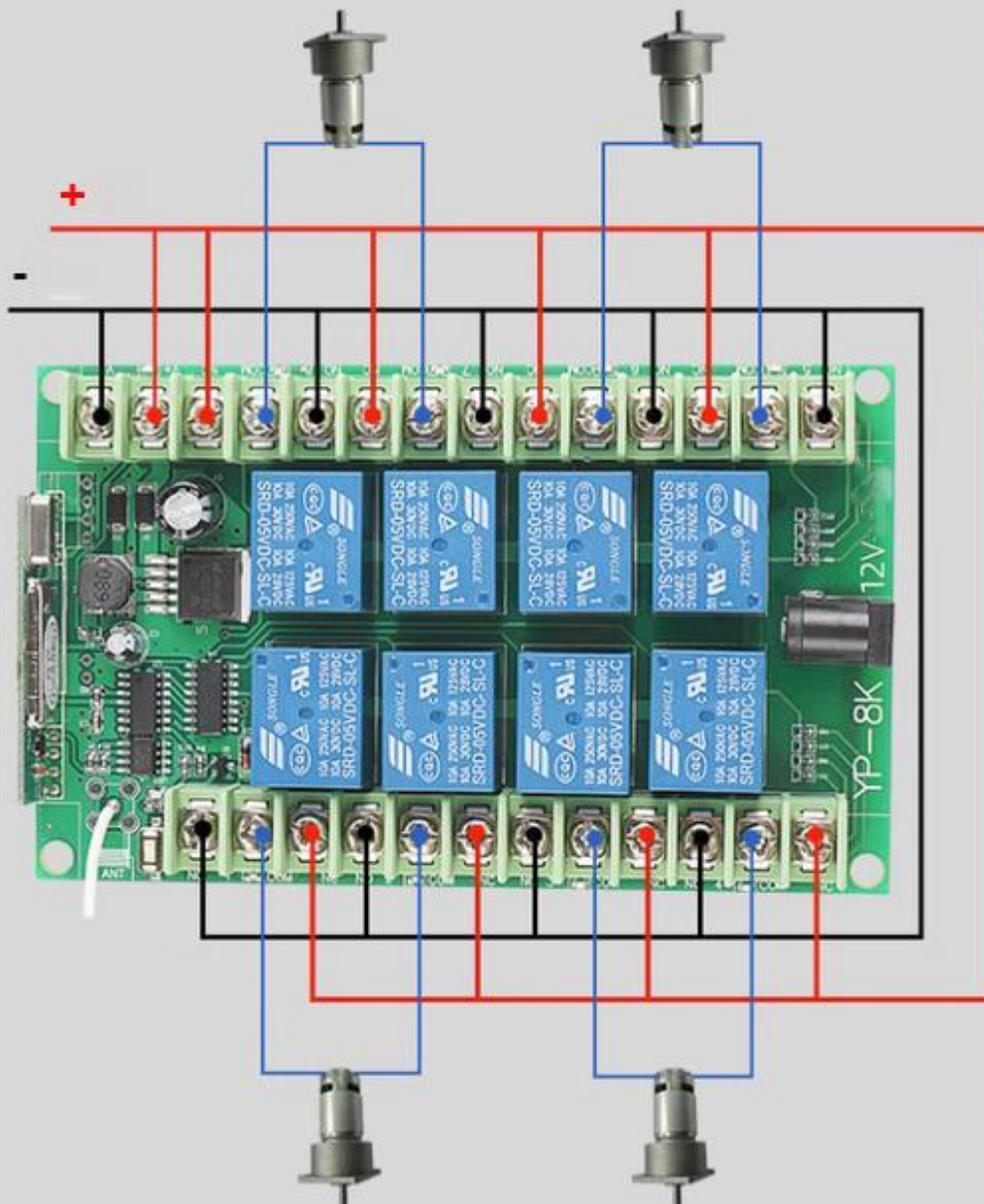


Control motor forward and reverse rotation

Vorwärts- und Rückwärtsdrehung des Motors steuern



Steuern Motor Vorwärts und Rückwärts



**Alle NO schließen an negativ an.
Alle NC schließen an positiv an,
zwei COM schließen an Motor an.**

