

Technische Service:
email: sale@einausschalten.com
Tel.: +86 183 2644 0199

10-Kanal DC Funkfernsteuerung Funkempfänger Funkschaltssystem 5V 12V 24V – 10-Taste Sender & Empfänger für Licht Motor Pumpe Hoch Reichweite Haus / Industrie Automatisierung Funk Fernschalter

Lieferung

1 x Empfänger
1 x Sender mit Batterie

Merkmal

Wireless-Steuerung, einfach zu installieren.
LED Anzeiger: Arbeitsstatus ist auf den ersten Blick klar, Chip ist kompatibel mit Fernbedienung von fester Code und Lerncode, einfach zu bedienen.
Mit Lerntaste kann man einfach den Code löschen oder lernen.
Anwendung: Licht, Fernseher, Motoren, Lüfter, Kameras, Videosignale, Audiosignale, elektrisch betriebene Türen / Schlösser / Fenster / Jalousien / Autos oder andere Geräte.
Sie könnten den Empfänger mit Sender(Fernbedienung) von jedem Ort innerhalb einer zuverlässigen Entfernung ein / aus schalten. Die drahtlose Funksignale können durch Wände, Böden und Türen laufen
Zuverlässige Steuerung: Der Sender (Encoding) und der Empfänger (Decodierung) verwenden einen 8-Bit-Code.
Ein / mehrere Sender können gleichzeitig einen / mehrere Empfänger steuern.
Wenn Sie zwei oder mehr Empfänger an der gleichen Stelle verwenden, können Sie sie mit verschiedenen Codes einstellen.

Parameter

Artikeltyp: Schalter
Reichweite: 200M
Merkmale: Eingang DC12V /DC 5V /DC 24V
Arbeitsspannungsbereich von Relais: AC110 ~ 240V oder DC0 ~ 28V(Relaisausgang kann DC und AC Geräte steuern)
Schaltertyp: Fernbedienung
Kanal: 12 Kanäle
Arbeitstemperatur: -10°C- + 70°C
Betriebsspannung: 12V
Maximale Betriebsstrom: 10A
Arbeitsfrequenz: 315MHz / 433MHz
Empfindlichkeit: $\geq -102\text{dBm}$
Kodierungstyp: Lerncode
Größe Empfänger: 68mm x 48mm x 19mm
Sender Größe: 127*41*20mm
Antenne: mit innenliegender Antenne

Kontrollmodus Beschreibung

Toggle (1 Taste an/gleiche Taste aus)
Latch (1 Taste an/eine andere Taste aus)
Momentary (Tasterfunktion, Relay zieht so lange an wie Taste gedrückt)

Kontrollmodus einstellen

Toggle: Wenn der Empfänger in dem Stand des ABLERNENS ist, drücken Sie den Knopf 1 der Fernbedienung.
Toggle (Kanal 1~10): Drücken -> Öffnen; Nochmal drücken -> Schließen.
Drücken A, Kanal 1 ist eingeschaltet, Drücken Sie noch einmal, Kanal 1 ist ausgeschaltet. usw..

Momentary: Wenn der Empfänger in dem Stand des ABLERNENS ist, drücken Sie den Knopf 2 der Fernbedienung.
Momentan (Kanal 1~10): Drücken und halten-> Öffnen; Freigeben -> Schließen.
Drücken A, Kanal 1 ist eingeschaltet, Lassen Sie die Taste A frei, Kanal 1 ist ausgeschaltet. usw..

Latch: Wenn der Empfänger in dem Stand des ABLERNENS ist, drücken Sie den Knopf 3 der Fernbedienung.
Kontrolle Modus Verlinkte (Kanal 1~10): Drücken -> Öffnen, andere Relais ausschalten; Drücken Sie andere Taste -> Schließen.
Drücken A, Kanal 1 ist eingeschaltet; Drücken Sie B Taste, Kanal 2 ist eingeschaltet, und Kanal 1 ist ausgeschaltet. usw..

Toggle+Momentary: Wenn der Empfänger in dem Stand des ABLERNENS ist, drücken Sie den Knopf 4 der

Fernbedienung.

Kontrolle Modus Toggle (Kanal 1~6)+ Kontrolle Modus Momentary (Kanal 7~10)

Toggle+Momentary: Wenn der Empfänger in dem Stand des ABLERNENS ist, drücken Sie den Knopf 5 der Fernbedienung.

Kontrolle Modus Toggle (NUR Kanal 1)+ Kontrolle Modus Momentary (Kanal 2~10)

ACHTUNG: Wenn Sie anderen Kontrolle Modi benutzen möchten, brauchen Sie die original Modi löschen.

Lernweise und Schritte

1. Drücken Sie die Lerntaste des Empfängers bis LED Anzeiger leuchtet, Der Empfänger bleibt jetzt im Status von ABLERNEN.

2. Dann können Sie die Taste nach Ihre Anforderung drücken. Wenn das Anzeiger LED 1 mal blinkt (Der Summer ertönte ein mal), bedeutet es, dass das Ablernen erfolgreich ist.

Löschen die eingelernte Code

Drücken und halten Sie die Lerntaste des Empfängers für 8 Sekunden, bis das LED Anzeiger AUS ist (Buzzer ertönte etwa drei Sekunden lang), es bedeutet, dass alle gespeicherte Codes erfolgreich gelöscht worden sind.

Löschen die eingelernte Code

Wenn Sie ihre Fernbedienung verlieren, können Sie auch Code löschen.

Drücken Sie den Knopf auf dem Empfänger bis die LED Licht langsam blitzt, dann lassen Sie den Knopf frei, dann LED Licht bleibt langsam blitzt. Es bedeutet, dass alle gespeicherte Codes erfolgreich gelöscht worden sind.

Reichweite

Max. Reichweite im Freifeld: 200m (Maximale Reichweite des Sensors/Signals unter optimalen Bedingungen, bzw. im freien Feld / bei freier Sichtverbindung.)

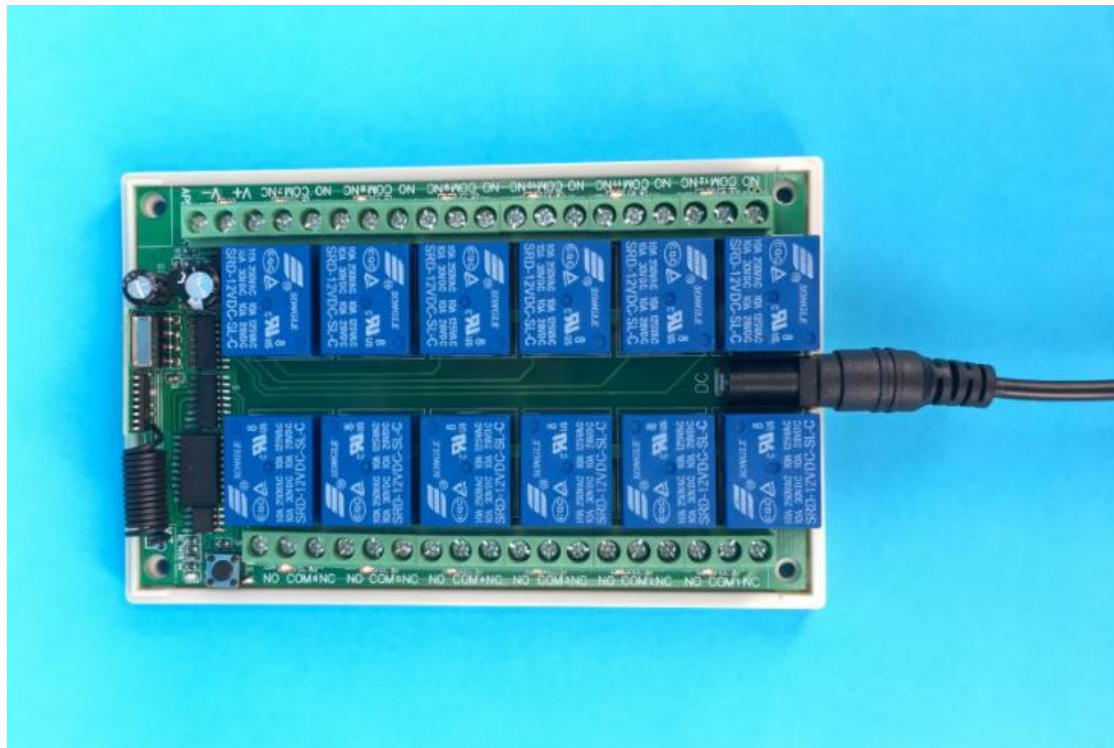
Hinweis

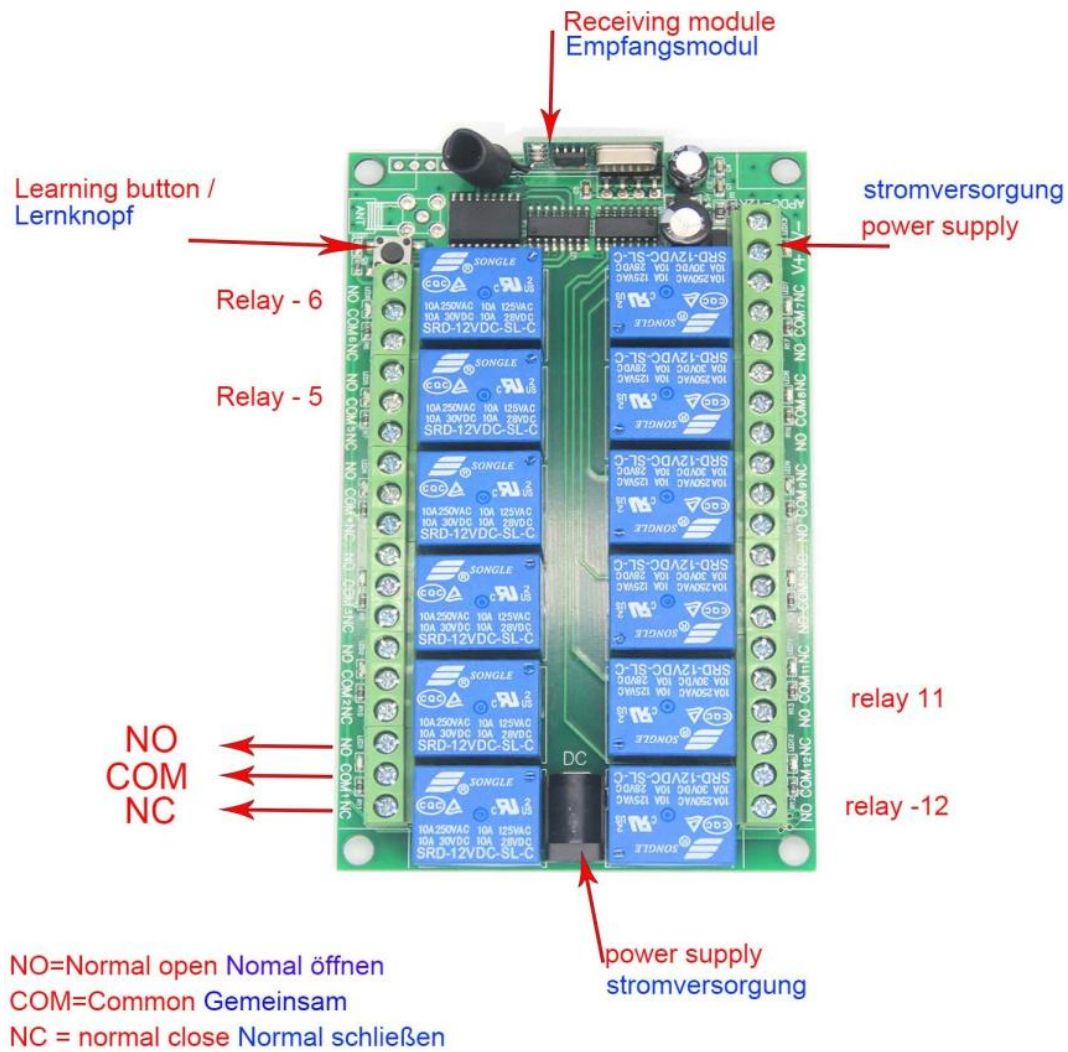
Die Handsender besitzen eine Reichweite im Freifeld von ca 200m. Bebauungen, Störstrahlungen und Störfelder vermindern die Reichweite.

Die Steuerung sollte nicht in direkter Nähe metallischer Flächen installiert werden. Starke lokale Sendeanlagen (z.B. Funk-Kopfhörer, deren Sendefrequenz mit der Steuerung identisch ist, können den Empfang stören.)

NEUE TYP MIT ADAPTER

wir senden Ihnen jetzt neue TYP. 10-kanal und 12-kanal verwenden dasselbe Board.





size:125 * 80 * 30 mm
weight:231g

