

Standard-Betriebsbedingungen:

1-1 Nennspannung: DC 12 VDC konstant zwischen den Motorklemmen

1-2 Drehrichtung: vorwärts rückwärts

1-3 Betriebstemperatur und Luftfeuchtigkeit Temperaturbereich von $-10\text{ }^{\circ}\text{C}$ $\sim +50\text{ }^{\circ}\text{C}$, Luftfeuchtigkeitsbereich von 30%~80%, Temperaturbereich von $-10\text{ }^{\circ}\text{C}$ $\sim +50\text{ }^{\circ}\text{C}$

1-4 Lagertemperatur Temperaturbereich von $-20\text{ }^{\circ}\text{C}$ $\sim +60\text{ }^{\circ}\text{C}$

Messbedingungen:

2-1 Motorposition: Beim Messen horizontal positionieren

2-2 Stromversorgung: Geregelte Gleichstromversorgung

2-3 Umgebungstemperatur und Luftfeuchtigkeit: Temperaturbereich von $15\text{ }^{\circ}\text{C}$ bis $30\text{ }^{\circ}\text{C}$ Relative Luftfeuchtigkeit 30 % und 70 %

2-4 Stromversorgung: Geregelte Gleichstromversorgung - Leerlaufdrehzahl: 22,5 U/min-285 U/min

2-5 Anwendung: --Robotik, Kleingerät, Fanner, elektrischer Vorhang;

--Medizinische Pumpe, Chirurgiewerkzeuge, medizinischer Rührer, Zentrifugalmaschine; Elektrisches Ventil, Aktuator, medizinisches Gerät

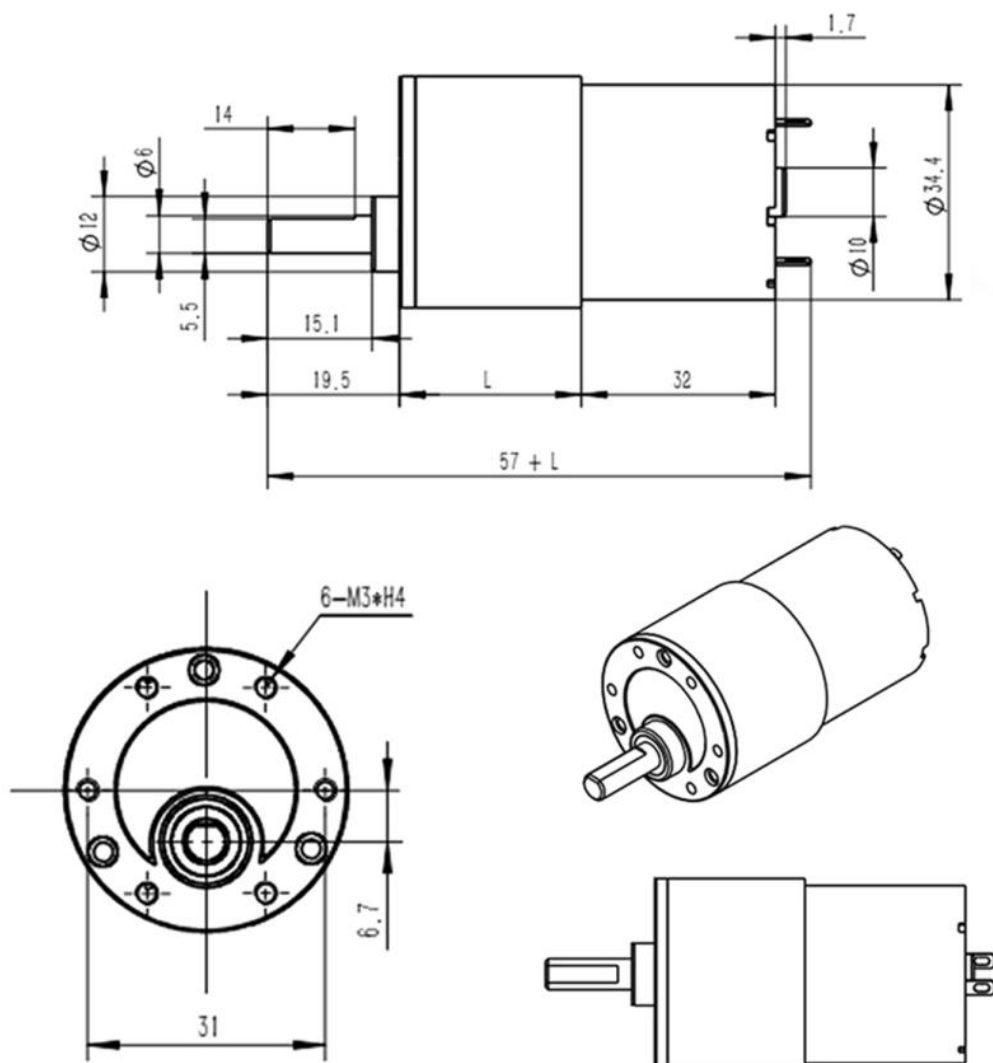
2-6 Zeichen: --Elektromotor, geräuscharm, geringer Strom und kein Funke.

--Hohe Menge, kleiner Körper

Geschwindigkeit

1250-12 V Leerlaufdrehzahl pro Minute: 178 U/min 125 U/min 77 U/min 52,5 U/min 33 U/min 22,5 U/min

1280-12 V Leerlaufdrehzahl pro Minute: 285 U/min 200 U/min 118 U/min 80 U/min 52 U/min 35 U/min



Bitte teilen Sie uns nach Ihrer Bestellung die benötigte Geschwindigkeit mit.

Parameter

参数表														备注
电机型号	电压Voltage		空载No Load		负载转矩Load Torque				堵转Stall		减速器Reducer		重量	
	范围	额定	转速	电流	转速	电流	扭矩	功率	扭矩	电流	减速比	尺寸	Weight	
	Workable	Rated	Speed	Current	Speed	Current	Torque	Output	Torque	Current	Ratio	Size(L)	单位	
	Range	Volt.V	rpm	ma	rpm	ma	kg.cm	W	kg.cm	ma	1:00	mm	约g	
1250	2-12V	12	178	136	142.8	724	1.8	2.7	9	3.1	28	25.2	196	
			125	136	99.8	720	2.8	2.94	14	3.1	40	25.2	197	
			77	150	61.8	720	3.4	2.22	17	3.1	65	27.7	202	
			52.5	168	42	734	4.6	2.04	23	3.1	95	27.7	203	
			33	136	26.4	724	7.6	2.11	≤30	3.1	152	30.7	208	Verbieten Stall
			22.5	150	18	680	10	1.9	≤30	3.1	221	30.7	208	
1280	2-12V	12	285	270	224.8	1400	2	4.7	11	6.1	28	25.2	196	
			200	270	152	1440	3.2	5.12	16	6.1	40	25.2	197	
			118	200	94	1264	4.4	4.38	22	6.1	65	27.7	202	
			80	240	64	1392	6	4.05	30	6.1	95	27.7	203	
			52	270	42.4	1430	10.8	4.8	≤30	6.1	152	30.7	208	Verbieten Stall
			35	250	28	1320	14	4.13	≤30	6.1	221	30.7	208	