

Standard-Betriebsbedingungen:

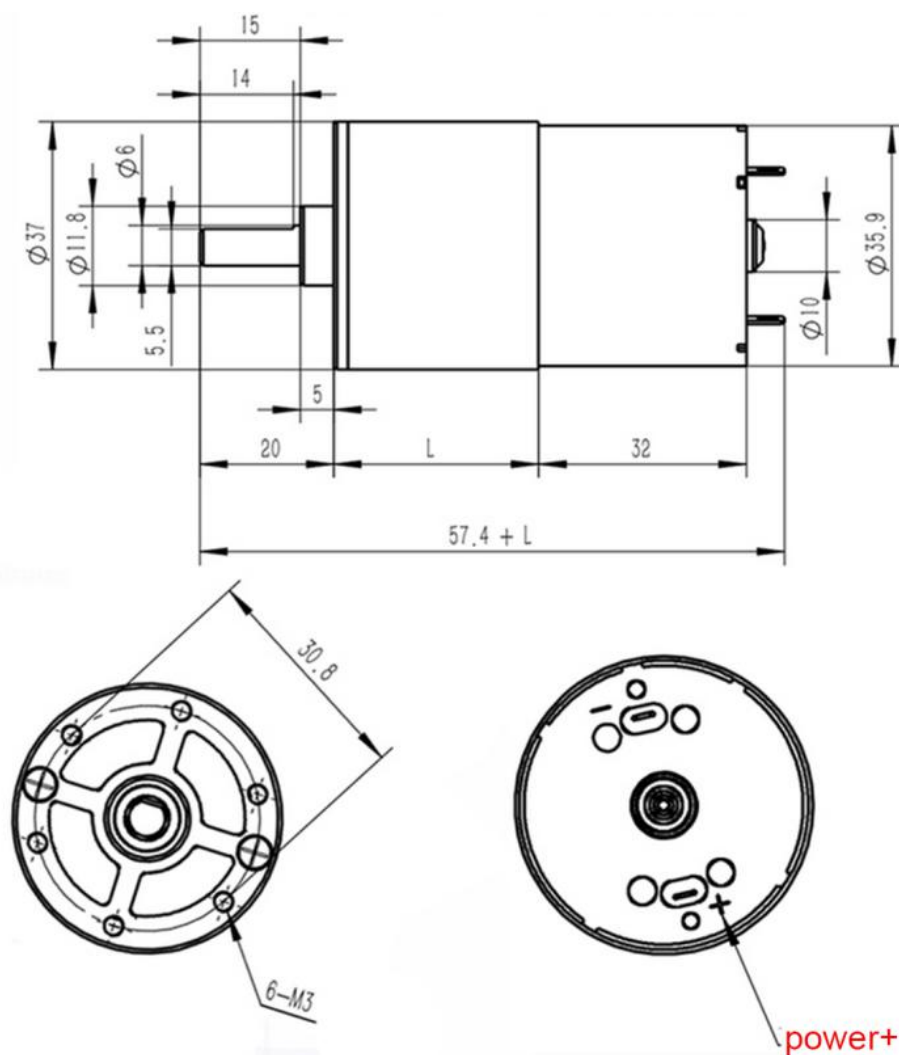
- 1-1 Nennspannung: 24 VDC 12 VDC konstant zwischen den Motorklemmen
- 1-2 Drehrichtung: CW von der Abtriebswellenseite aus gesehen
- 1-3 Betriebstemperatur und Luftfeuchtigkeit Temperaturbereich von $-10\text{ }^{\circ}\text{C}$ $\sim +50\text{ }^{\circ}\text{C}$, Luftfeuchtigkeitsbereich von 30%~80%, Temperaturbereich von $-10\text{ }^{\circ}\text{C}$ $\sim +50\text{ }^{\circ}\text{C}$
- 1-4 Lagertemperatur Temperaturbereich von $-20\text{ }^{\circ}\text{C}$ $\sim +60\text{ }^{\circ}\text{C}$

Messbedingungen:

- 2-1 Motorposition: Beim Messen horizontal positionieren
- 2-2 Stromversorgung: Geregelte Gleichstromversorgung
- 2-3 Umgebungstemperatur und Luftfeuchtigkeit: Temperaturbereich von $15\text{ }^{\circ}\text{C}$ bis $30\text{ }^{\circ}\text{C}$
Relative Luftfeuchtigkeit 30 % und 70 %
- 2-4 Stromversorgung: Geregelte Gleichstromversorgung
 - Leerlaufdrehzahl: 28 U/min-347 U/min
- 2-5 Anwendung: --Robotik, Kleingerät, Fanner, elektrischer Vorhang;
--Medizinische Pumpe, Chirurgiewerkzeuge, medizinischer Rührer, Zentrifugalmaschine; Elektrisches Ventil, Aktuator, medizinisches Gerät
- 2-6 Zeichen: --Elektromotor, geräuscharm, geringer Strom und kein Funke.
--Hohe Menge, kleiner Körper

Geschwindigkeit

- 1250 - 12 V Leerlaufdrehzahl: 220 U/min 154 U/min 95 U/min 65,5 U/min 40,5 U/min 28 U/min
- 1280 - 12 V: 346,5 U/min 246 U/min 152 U/min 103 U/min 65 U/min 43,8 U/min



Bitte teilen Sie uns nach Ihrer Bestellung die benötigte Geschwindigkeit mit.

电机型号	电压Voltage		空载No Load		负载转矩Load Torque				堵转Stall		减速器Reducer		重量	备注
	范围	额定	转速	电流	转速	电流	扭矩	功率	扭矩	电流	减速比	尺寸	Weight	
	Workable	Rated	Speed	Current	Speed	Current	Torque	Output	Torque	Current	Ratio	Size (L)	单位	
	Range	Volt.V	rpm	ma	rpm	ma	kg.cm	W	kg.cm	A	1:00	mm	约g	
1250	2-12V	12V	220	125	176	700	1.2	2.23	6	3.1	22.6	24.7	186	
			154	100	123	680	1.8	2.34	9	3.1	33	24.7	186	
			95	105	76	684	3.2	2.56	16	3.1	53	27.2	191	
			65.5	110	52	688	4	2.21	20	3.1	77	27.2	192	
			40.5	146	32.5	717	5	1.71	25	3.1	123.5	30.2	199	
			28	142	22.5	714	6.6	1.57	≤30	3.1	180	30.2	199	verboten-Stall
1280	2-12V	12V	346.5	193	277	1315	1.6	4.67	8	6.1	22.6	24.7	186	
			246	150	196.5	1280	2.6	5.39	13	6.1	33	24.7	186	
			152	195	121.5	1315	4	5.12	20	6.1	53	27.2	191	
			103	200	82.5	1440	4.8	4.17	24	6.1	77	27.2	192	
			65	220	52	1335	7	3.9	≤30	6.1	123.5	30.2	199	
			43.8	270	35	1375	9.2	3.4	≤30	6.1	180	30.2	199	verboten-Stall