

AC 85V ~ 250V 110V 220V 4CH RF Wireless Fernbedienung System / Radio Schalter Fernbedienung 220v Lernen Code Empfänger

Lieferung

1 x Empfänger
1 x Sender mit Batterie

Merkmal

Wireless-Steuerung, einfach zu installieren.

Mit Lerntaste kann man einfach den Code löschen oder lernen.

Anwendung: Licht, Fernseher, Motoren, Lüfter, Kameras, Videosignale, Audiosignale, elektrisch betriebene Türen / Schlösser / Fenster / Jalousien / Autos oder andere Geräte.

Sie könnten den Empfänger mit Sender(Fernbedienung) von jedem Ort innerhalb einer zuverlässigen Entfernung ein / aus schalten. Die drahtlose Funksignale können durch Wände, Böden und Türen laufen

Zuverlässige Steuerung: Der Sender (Encoding) und der Empfänger (Decodierung) verwenden einen 8-Bit-Code.

Ein / mehrere Sender können gleichzeitig einen / mehrere Empfänger steuern.

Wenn Sie zwei oder mehr Empfänger an der gleichen Stelle verwenden, können Sie sie mit verschiedenen Codes einstellen.

Einzelteilbesonderen

Artikeltyp: Schalter

Fernabstand: 50-200M im Freifeld.

Eigenschaften: 85-250V

Schaltertyp: Fernbedienung

Garantie: 1 Jahr

Betriebsspannung: AC85-250V

Betriebstemperatur: -40°C ~ + 60°C

Codierungstyp: Lerncode

Arbeitsfrequenz: 433Mhz

Max. Aktuell: 10A

Max. Spannung: 250V

Ausgabemodus: Toggle, Momentary, Latch. einstellbar durch Tipp Schalter

Kontrollmodus Beschreibung

Toggle (1 Taste an/gleiche Taste aus)

Latch (1 Taste an/eine andere Taste aus)

Momentary (Tasterfunktion, Relay zieht so lange an wie Taste gedrückt)

Kontrollmodus Einstellen

Momentary: 1,2 Position Standard

Umschalten: 1 auf Position, 2 Position Standard

Verriegelt: 2 auf Position, 1 Position standardmäßig

Informationen zum Lernen und Löschen:

Lernen: Drücken Sie die Lerntaste, die Anzeige blinkt 1 Mal, lösen Sie den Finger, drücken Sie eine beliebige Taste des Fernsenders. Die Anzeige blinkt dreimal, was bedeutet, dass das Lernen erfolgreich ist.

Lernen: Halten Sie die Lerntaste etwa 5-8 Sekunden lang gedrückt. Die Anzeige blinkt viermal. Dies bedeutet, dass der Lerncode erfolgreich ist.

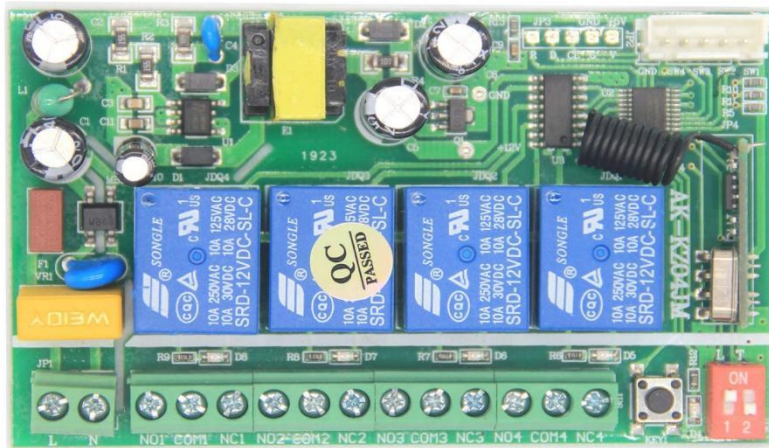
Reichweite

Max. Reichweite im Freifeld: 200m (Maximale Reichweite des Sensors/Signals unter optimalen Bedingungen, bzw. im freien Feld / bei freier Sichtverbindung.)

Hinweis über Reichweite:

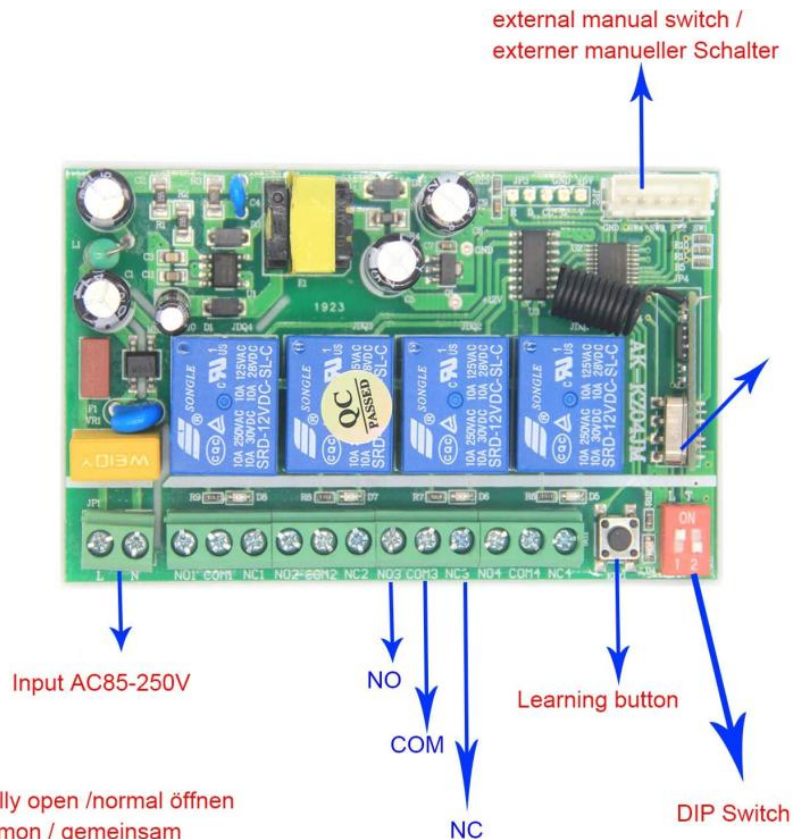
Die Handsender besitzen eine Reichweite im Freifeld von ca 200m. Bebauungen, Störstrahlungen und Störfelder vermindern die Reichweite.

Die Steuerung sollte nicht in direkter Nähe metallischer Flächen installiert werden. Starke lokale Sendeanlagen (z.B. Funk-Kopfhörer, deren Sendefrequenz mit der Steuerung identisch ist, können den Empfang stören.)



Toggle (1 Taste an/gleiche Taste aus)
 Latch (1 Taste an/eine andere Taste aus)
 Momentary (Tasterfunktion, Relay zieht so lange an wie Taste gedrückt)

Toggle (1 button on / same button off)
 Latch (Relay: Press -> On; Press other button -> Off)
 Momentary (Press and hold -> On; Release -> Off)



NO: normally open /normal öffnen
 COM: common / gemeinsam
 NC: normally closed /normal schließen

SHENZHEN Lejing INDUSTRY DEVELOPMENT CO.LTD
 E-Mail: sale@einausschalten.com Tel.: +86 183 2644 0199

Output 85-250V voltage wiring diagram

Schaltplan der Ausgangsspannung 85-250V

