

Drahtlose Fernbedienung Schalter 12V 24V Hochleistungs-Funkfernbedienungsschalter 30A Relaismodul

Merkmal

Es werden vier Hochstromrelais ausgewählt, diese Produkte ist Relaisausgang / Potentialfrei, mit NO COM NC.
Wireless-Steuerung, einfach zu installieren. LED Anzeiger: Arbeitsstatus ist auf den ersten Blick klar.
Lerncode, einfach zu bedienen. Mit Lerntaste kann man einfach den Code löschen oder lernen. Anwendung: Licht, Fernseher, Motoren, Lüfter, Kameras, Videosignale, Audiosignale, elektrisch betriebene Türen / Schlösser / Fenster / Jalousien / Autos oder andere Geräte. Sie könnten den Empfänger mit Sender(Fernbedienung) von jedem Ort innerhalb einer zuverlässigen Entfernung ein / aus schalten. Die drahtlose Funksignale können durch Wände, Böden und Türen laufen Zuverlässige Steuerung: Der Sender (Encoding) und der Empfänger (Decodierung) verwenden einen 8-Bit-Code. Ein / mehrere Sender können gleichzeitig einen / mehrere Empfänger steuern. Wenn Sie zwei oder mehr Empfänger an der gleichen Stelle verwenden, können Sie sie mit verschiedenen Codes einstellen. Das Produkt zeichnet sich durch hohe Vertraulichkeit, große Speicherkapazität, stabile Leistung, geringen Stromverbrauch und einfache Bedienung aus.
Mit Adapter Steckdose, bequemer zu verwenden

Technische Parameter

Arbeitsspannung: DC12V / 24V
Arbeitsstrom: ≤ 300 mA
Ruhestrom: ≤ 10 mA
Arbeitstemperatur: $-10 \sim + 70$ Grad
Empfangsempfindlichkeit: -109 dBm
Arbeitsfrequenz: 433 MHz
Controller-Größe: 125 mm x 80 mm x 30 m
Mit Tragfähigkeit: empfohlener Laststrom innerhalb von 20A

Kontrollmodus Beschreibung

Toggle (1 Taste an/gleiche Taste aus)
Latch (1 Taste an/eine andere Taste aus)
Momentary (Tasterfunktion, Relay zieht so lange an wie Taste gedrückt)

Kontrollmodus Einstellen:

Toggle: 1 Verbinden ON, 2 Verbinden ON



Momentary: 1 und 2 sind nicht verbunden.



Latch: 1 Verbindet ON, 2 trennt.



Toggle+momentary: 1 trennt, 2 Verbindet ON



Lernweise und Schritte

1. Drücken Sie die Lerntaste des Empfängers bis LED Anzeiger leuchtet, Der Empfänger bleibt jetzt im Status von ABLERNEN.
2. Dann können Sie irgendwelche Taste drücken. Wenn das Anzeiger LED 6 mal blinkt, bedeutet es, dass das Ablernen erfolgreich ist.

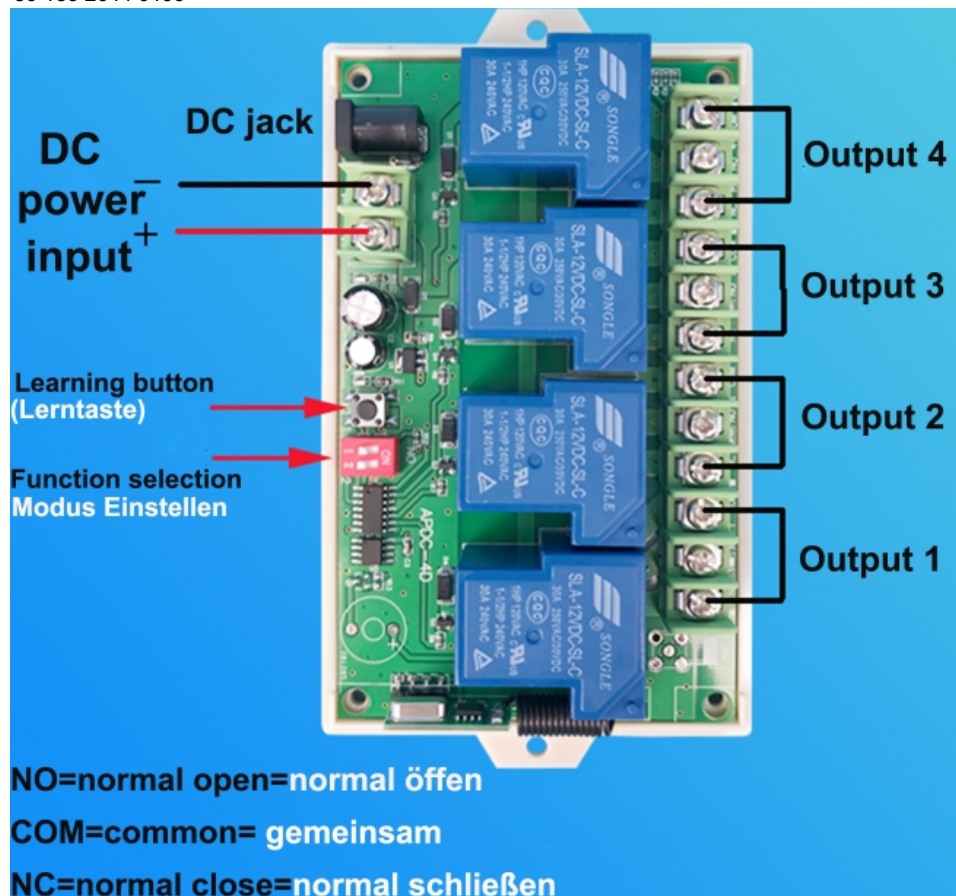
Löschen die eingelernte Code

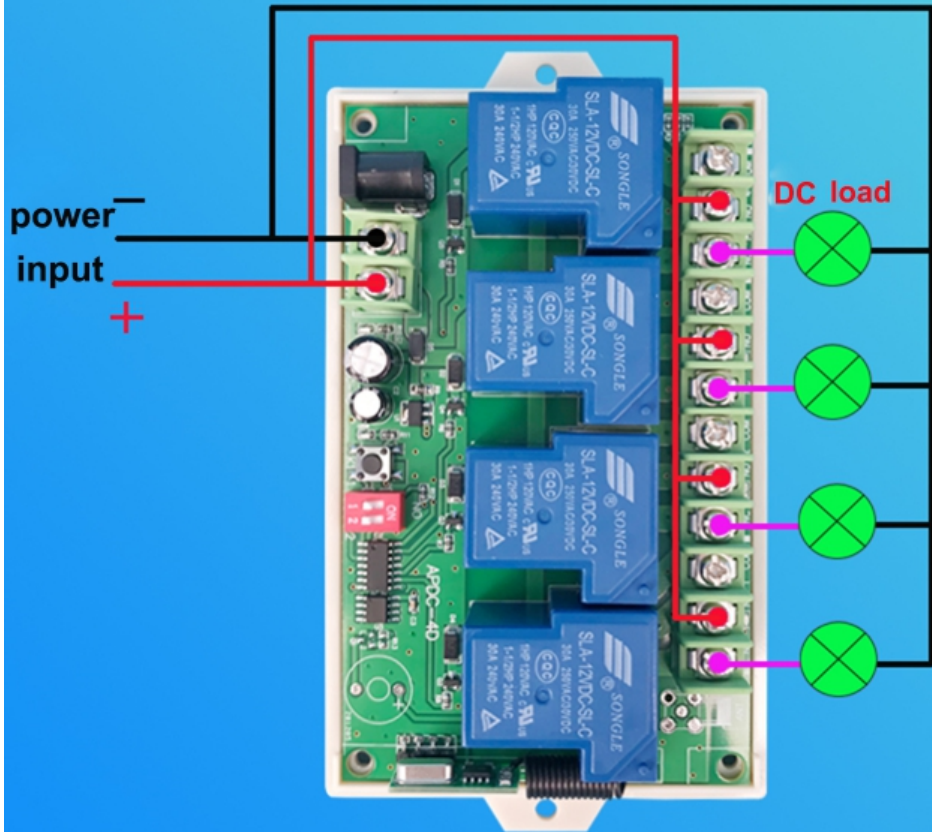
Wenn Sie ihre Fernbedienung verlieren, können Sie auch Code löschen.

Drücken Sie den Knopf auf dem Empfänger bis die LED Licht langsam blitzt, dann lassen Sie den Knopf frei, dann LED Licht bleibt langsam blitzt. Es bedeutet, dass alle gespeicherte Codes erfolgreich gelöscht worden sind.

Service: sale@einausschalten.com

Tel: +86 183 2644 0199





Control DC load wiring diagram
Steuern DC Geräte Schaltplan

