

12V 4CH Funkfernbedienung Empfänger Funkschalter Transmitter Kabellose Fernsteuerungsschalter Programmierung für Garagentor / Fenster / Lampe

Merkmal

Wireless-Steuerung, einfach zu installieren. LED Anzeiger: Arbeitsstatus ist auf den ersten Blick klar, Chip ist kompatibel mit Fernbedienung von fester Code und Lerncode, einfach zu bedienen. Mit Lerntaste kann man einfach den Code löschen oder lernen.

Anwendung: Licht, Fernseher, Motoren, Lüfter, Kameras, Videosignale, Audiosignale, elektrisch betriebene Türen / Schlösser / Fenster / Jalousien / Autos oder andere Geräte. Sie könnten den Empfänger mit Sender (Fernbedienung) von jedem Ort innerhalb einer zuverlässigen Entfernung ein / aus schalten. Die drahtlose Funksignale können durch Wände, Böden und Türen laufen

Zuverlässige Steuerung: Der Sender (Encoding) und der Empfänger (Decodierung) verwenden einen 8-Bit-Code.

Ein / mehrere Sender können gleichzeitig einen / mehrere Empfänger steuern.

Wenn Sie zwei oder mehr Empfänger an der gleichen Stelle verwenden, können Sie sie mit verschiedenen Codes einstellen. / 1 Jahr Garantie, bitte besorgen Sie keine Qualitätsprobleme.

Parameter von Empfänger

Arbeitsspannung: DC12V \pm 10%

Arbeitsspannungsbereich von Relais: AC110 ~ 240V oder DC0 ~ 28V (Relaisausgang kann DC und AC Geräte steuern)

Strom: Ruhestrom kleiner als 10mA, bei Arbeiten-Zustand weniger als 128mA

Arbeitstemperatur: -10°C - +60°C

Frequenz: 433.92MHz

Empfangsempfindlichkeit: -105dB

Max Last: 10A Relais, Resistive Last weniger als 8A, Induktive Last weniger als 3A

PCB-Größe: 70 * 50 * 18mm / Gehäuse Größe: 75 * 55 * 30mm

Kodierungstyp: Lerncode / Sender über den Lernknopf am Empfänger hinzufügen

Antenne: mit innenliegender Antenne

Übersicht über Fernbedienung

Die drahtlose Fernbedienung des Unternehmens, Frequenz 315 MHz oder 433,92 MHz optional. Es kann mit dem drahtlosen Fernsteuerungsschalter, der Steuerausstattung oder dem Motor des Unternehmens zum Öffnen und Schließen, zum Ein- und Ausschalten, zur Verzögerungssteuerung usw. ausgestattet werden, die hauptsächlich in der elektrischen Fernsteuerungsbox, im Lampenschalter, im Lifter usw., in der industriellen Fernbedienung und in der Fernbedienung der Sicherheitsindustrie verwendet werden.

Die Fernbedienung hat ein exquisites Erscheinungsbild, ein angenehmes Tastengefühl, eine stabile Leistung, hohe Leistung und eine große Reichweite.

Technische Parameter über Fernbedienung

1, Arbeitsspannung: 9V (6F22 Batterie)

2, Ruhestrom: 0 uA

3, Arbeitsstrom: \geq 80mA

4, Arbeitstemperatur: -20 ~ +70 ° C

5, Arbeitsfrequenz: 315 MHz (433 optional)

6, Modulationsmodus: Amplitudenmodulation (OOK)

7, die Anzahl der Tasten: 2/4/6

8, Kodierungsmethode: örtlich festgelegter Code, lernender Code (Kunde kann kundenspezifischen Code besonders anfertigen)

9, Fernbedienung Artikelnummer: 0075508

Aussehenigenschaften-über Fernbedienung

1, Schalenmaterial: Kunststoff

2, die Shell-Funktionen: wasserdicht

3, Aussehenfarbe: gelbes Schwarzes

4, Außenmaße: 120 * 49 * 30mm (Länge, Breite und Höhe)

Kontrollmodus Beschreibung

Toggle (1 Taste an/gleiche Taste aus)

Latch (1 Taste an/eine andere Taste aus)

Momentary (Tasterfunktion, Relay zieht so lange an wie Taste gedrückt)

Kontrollmodus einstellen

Toggle: Jumper auf "3&4"

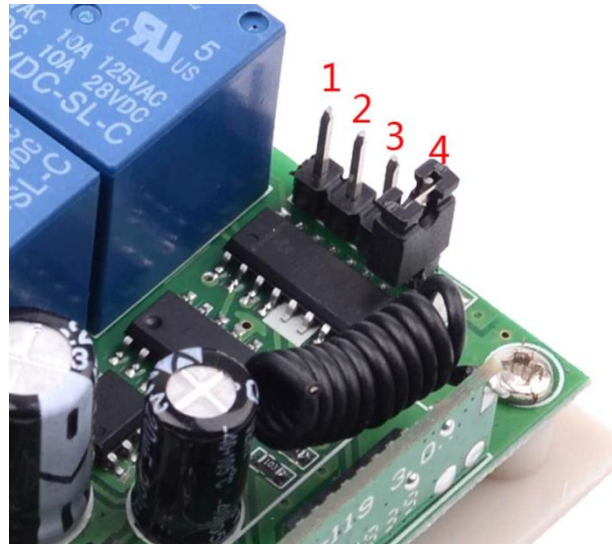
Drücken A, Kanal 1 ist eingeschaltet, Drücken Sie noch einmal, Kanal 1 ist ausgeschaltet. usw..

Latch: Jumper auf "1&2"

Drücken A, Kanal 1 ist eingeschaltet; Drücken Sie B Taste, Kanal 2 ist eingeschaltet, und Kanal 1 ist ausgeschaltet. usw..

Momentary: Keinen Jumper oder Jumper nur auf "1"

Drücken und halten A, Kanal 1 ist eingeschaltet, Lassen Sie die Taste A frei, Kanal 1 ist ausgeschaltet. usw..



Lernen

Input DC12V Stromversorgung für den Empfänger, drücken Sie die Lerntaste, grüne LED-Anzeige AUS, Dann drücken Sie Sender, die LED-Anzeige blitzt schnell, bedeutet es, dass das Ablernen erfolgreich ist.

Löschen den Code

Drücken und halten Sie die Lerntaste ca. 8 Sekunden, die Anzeige ist von OFF auf ON, dann drücken Sie die Fernbedienung, der Empfänger funktioniert nicht, es bedeutet, dass alle gespeicherte Codes erfolgreich gelöscht worden sind.

Löschen die eingelernte Code

Drücken und halten Sie die Lerntaste 8 Sekunden, bis die LED-Anzeige EIN ist. Es bedeutet, dass alle gespeicherte Codes erfolgreich gelöscht worden sind.

Technische Service / man kann durch duetsch und englisch an unser email Ihre Problem senden

Kontakt E-Mail: sale@einausschalten.com **Tel / WhatsApp :** +86 183 2644 0199

Reichweite

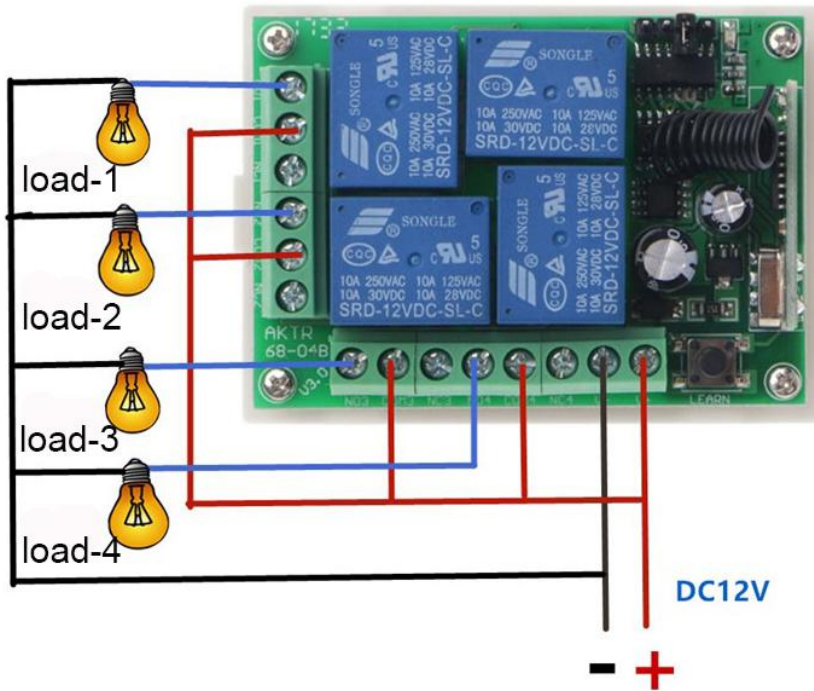
Max. Reichweite im Freifeld: 100-300m (Maximale Reichweite des Sensors/Signals unter optimalen Bedingungen, bzw. im freien Feld / bei freier Sichtverbindung.)

Hinweis Die Handsender besitzen eine Reichweite im Freifeld von ca 100-300m. Bebauungen, Störstrahlungen und Störfelder vermindern die Reichweite.

Die Steuerung sollte nicht in direkter Nähe metallischer Flächen installiert werden. Starke lokale Sendeanlagen (z.B. Funk-Kopfhörer, deren Sendefrequenz mit der Steuerung identisch ist, können den Empfang stören.)

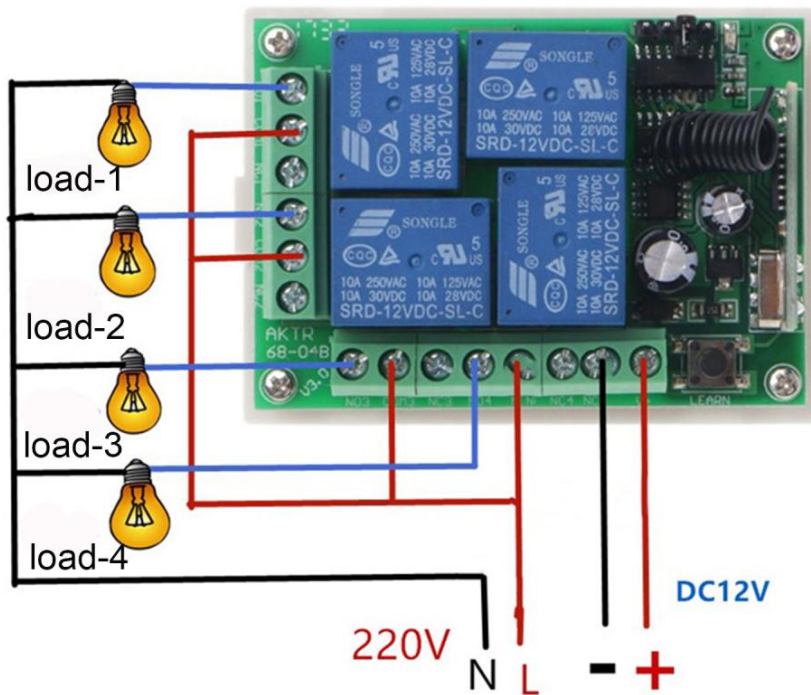
12V Last Ansteuerung Schaltplan

12V load control circuit diagram

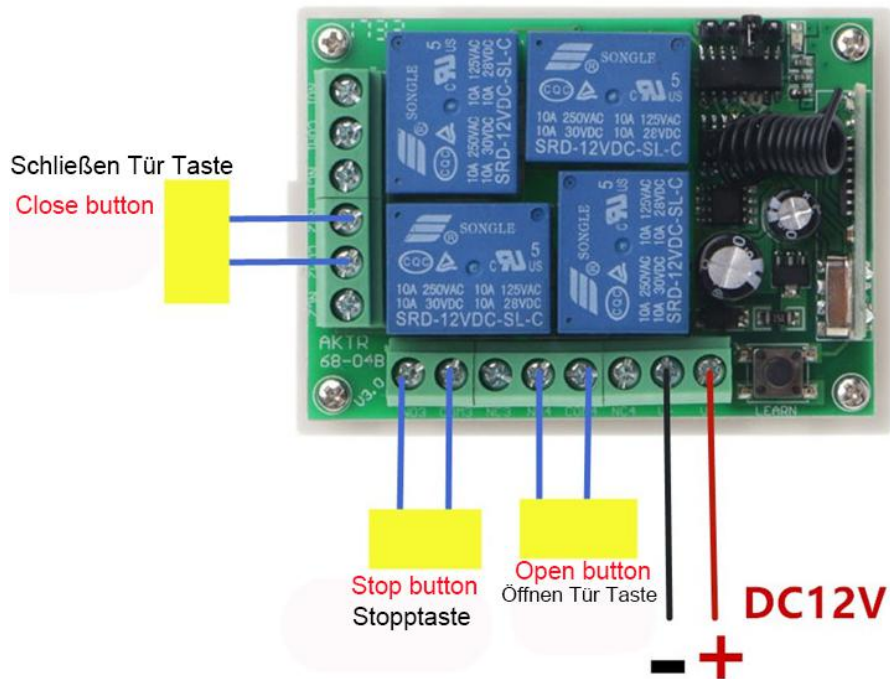


220V Last Ansteuerung Schaltplan

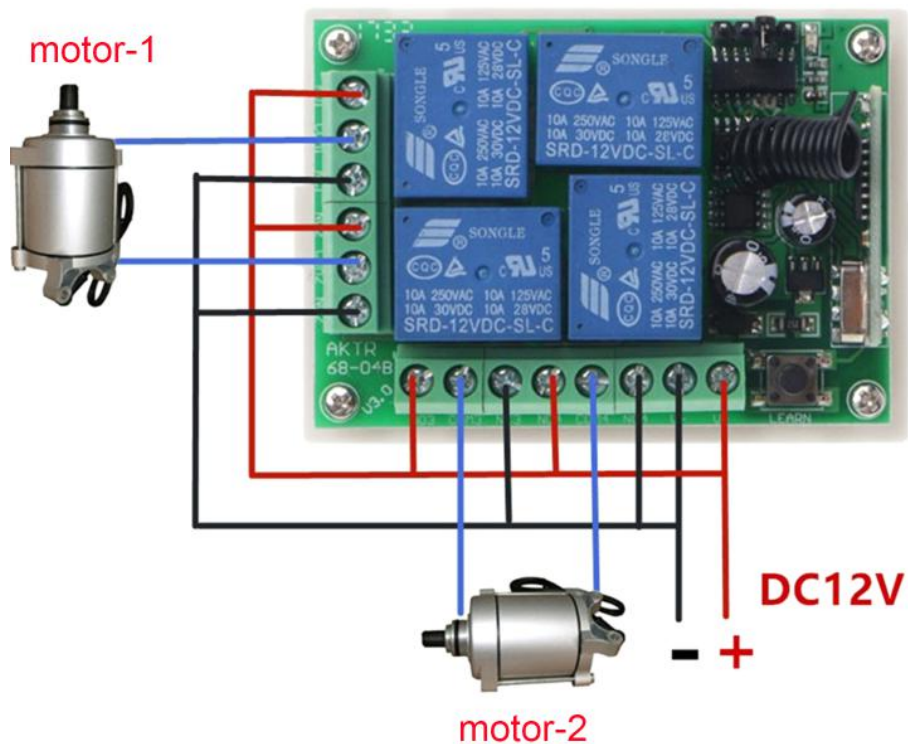
Control 220V load wiring diagram



Control 12V electric roller shutter wiring diagram
 Steuerung 12V Elektrisches Rolltor Schaltplan



Schaltplan des 12-V-Motors steuern
 Control 12v motor wiring diagram



one year warranty



Control 4 DC lights
as an example.