

Universal 12V DC Motor Ansteuerung Funkfernbedienung Hoch Leistung 30A Linearantriebe Linearmotor
Vorwärts Rückwärts Funkfernsteuerung PUMPE Seilwinde Türsteuerung Jalousien Vorhänge Rollläden
Lieferung

1 x Empfänger
1 x Sender mit Batterie

Merkmal

Anwendung: Es kann in Jalousien, Rollläden, Projektionsschirme, Markisen, Pumpen, Winden, Förderbänder oder andere Geräte mit DC Motoren verwendet werden, Sie können durch den Motor Controller Ihren Motor in Vorwärts- und Rückrichtung von einer Stelle innerhalb einer zuverlässigen Entfernung drehen.

Das Funksignal läuft durch Wände, Böden und Türen. Drahtlose Steuerung, einfach zu installieren.

Sie könnten den Empfänger mit Sender(Fernbedienung) von jedem Ort innerhalb einer zuverlässigen Entfernung ein / aus schalten.

Zuverlässige Steuerung: Der Empfänger arbeitet nur mit dem Sender verwenden, der den gleichen Code verwendet.

Ein / einige Sender können ein / einige Empfänger gleichzeitig kontrollieren.

Sie können zwei oder mehrere Geräte am selben Ort verwenden. Vor Sendung wird alle Produkte von Techniker getestet. Lieferung: Empfänger + Fernbedienung mit Batterie

Artikelmerkmale

Reichweite: 30-80M im Freifeld

Schaltertyp: Fernbedienung

Material: Kunststoff

1 Jahr Garantie

Eigenschaften: 30A

Last: 3000 Watt, Nennlast 1500 Watt

Strom: 30A

Max. Spannung: 12-48V

Betriebstemperatur: -40 ~ + 85 ° C

Frequenz: 433 MHz

PCB GRÖSSE: 92 * 65 * 32MM

Kontrollmodus Beschreibung

Momentary (Tasterfunktion, Relay zieht so lange an wie Taste gedrückt)

Toggle (1 Taste an/gleiche Taste aus)

Latch (1 Taste an/eine andere Taste aus)

Kontrollmodus Einstellen:

Momentary: Schalten Sie beider DIP Schalter nicht an "on" ein.

Toggle: Schalten Sie nur der zweiten DIP Schalter an "on" ein.

Latch: Schalten Sie nur der erste DIP Schalter an "on" ein.

Lernen-Code

Geben Sie DC 12-48V für den Empfänger ein. Drücken Sie die Lerntaste ca. 2 Sekunden, LED-Licht erscheint. Dann lassen Sie die Lernentaste los.

Drücken Sie dann Sender, die LED-Anzeige blinkt 3 Mal. Das bedeutet, dass das Lernen erfolgreich ist.

Hinweis: Die Steuerung kann 16 verschiedene codierte Fernbedienungen erlernen, z. B. Festcode / Lerncode.

Löschen-Code

Drücken und halten Sie die Lerntaste, die LED-Anzeige blinkt 5 Mal und AUS, und das Löschen ist erfolgreich.

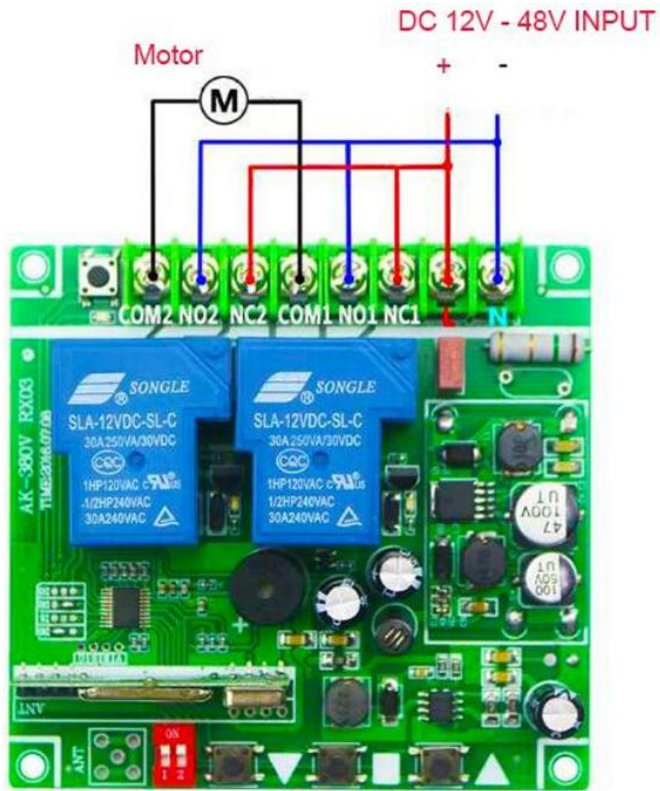
Reichweite

Max. Reichweite im Freifeld: 80m (Maximale Reichweite des Sensors/Signals unter optimalen Bedingungen, bzw. im freien Feld / bei freier Sichtverbindung.)

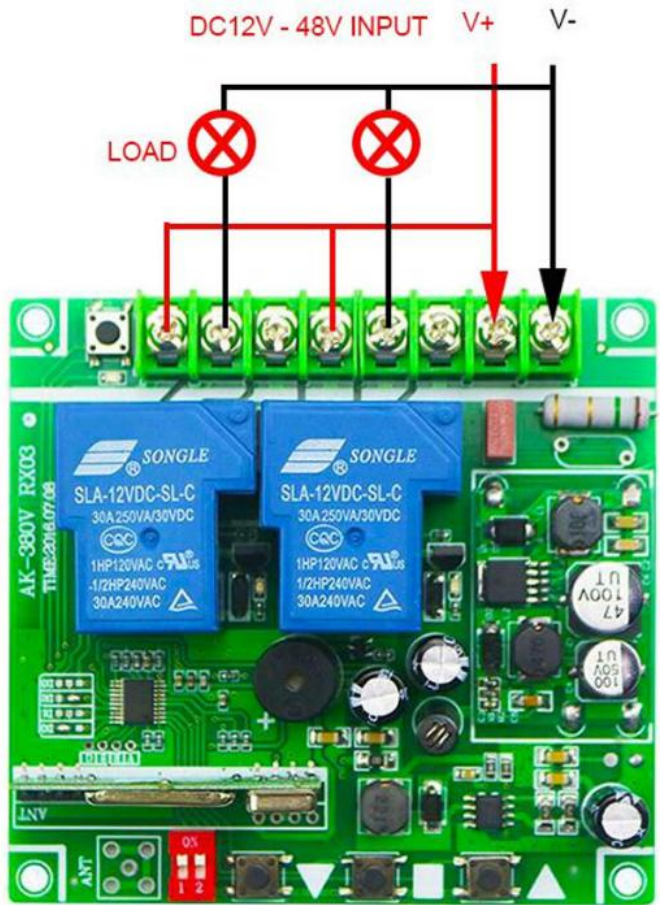
Hinweis über Reichweite:

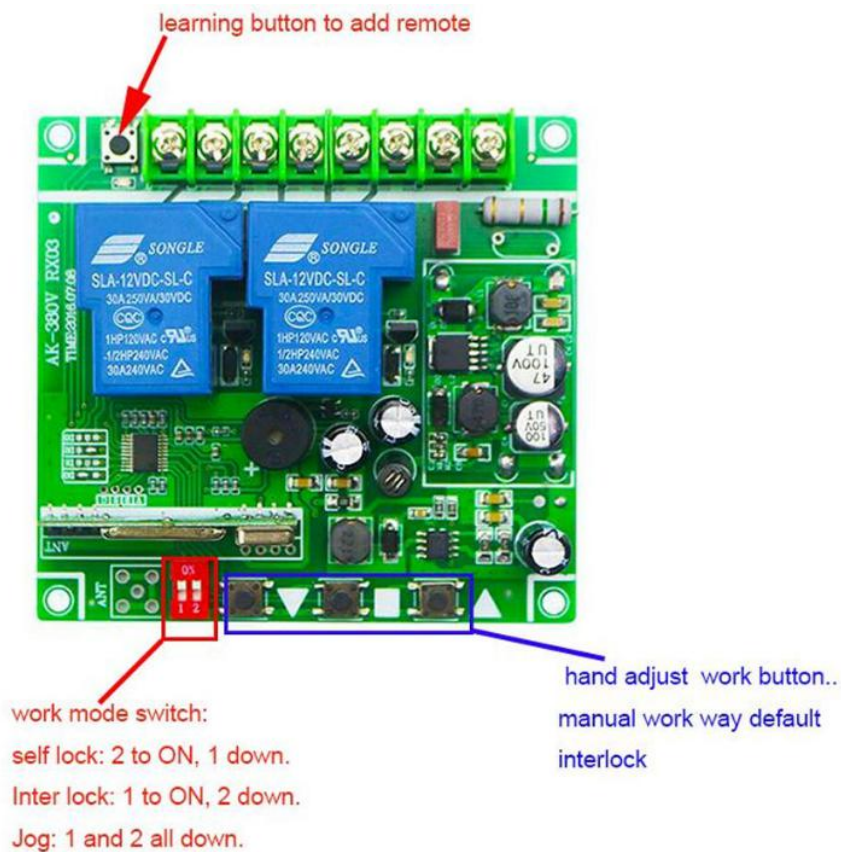
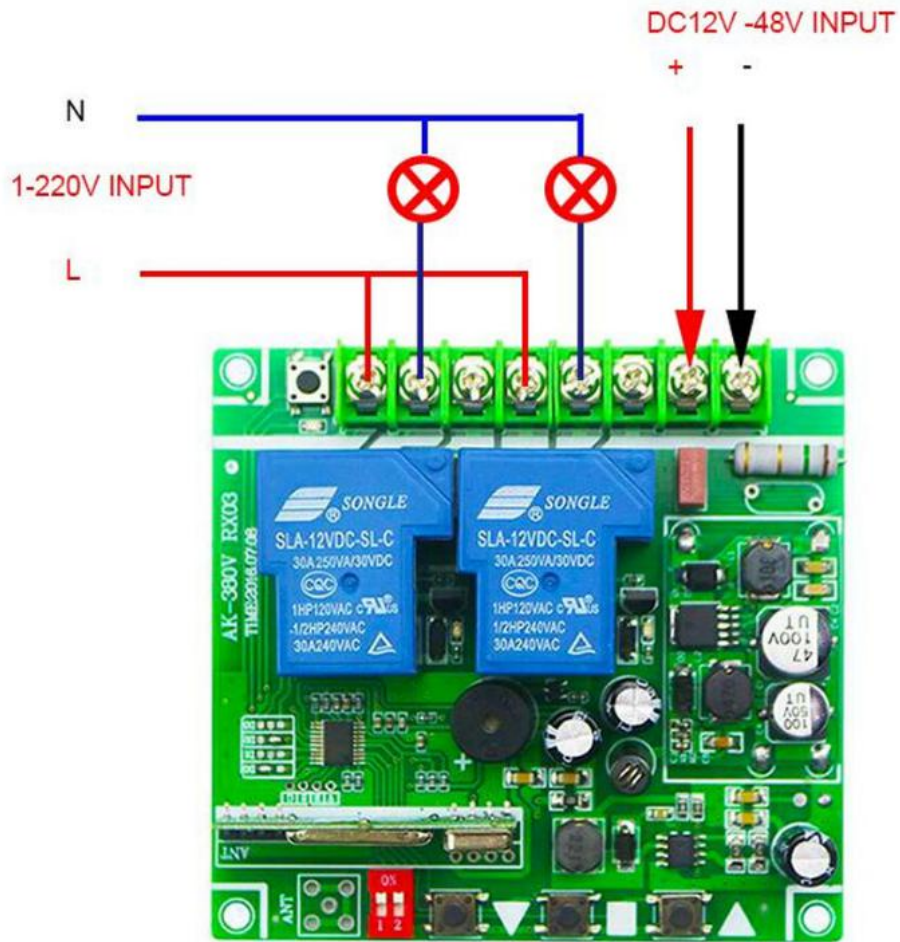
Die Handsender besitzen eine Reichweite im Freifeld von ca 80m. Bebauungen, Störstrahlungen und Störfelder vermindern die Reichweite.

Die Steuerung sollte nicht in direkter Nähe metallischer Flächen installiert werden. Starke lokale Sendeanlagen (z.B. Funk-Kopfhörer, deren Sendefrequenz mit der Steuerung identisch ist, können den Empfang stören.)



Control the DC motor forward rotation wiring diagram





Steuerung 12V Motor / Testbild

