

12-Kanal AC Funkfernsteuerung Funkempfänger Funkschaltssystem AC230V – 12-Taste Sender & Empfänger für Licht Motor Pumpe Hoch Reichweite Haus / Industrie Automatisierung Funk Fernschalter

Lieferung

1 x Empfänger
1 x Sender mit Batterie

Merkmal

Wireless-Steuerung, einfach zu installieren.

LED Anzeiger: Arbeitsstatus ist auf den ersten Blick klar, Chip ist kompatibel mit Fernbedienung von fester Code und Lerncode, einfach zu bedienen.

Mit Lerntaste kann man einfach den Code löschen oder lernen.

Anwendung: Licht, Fernseher, Motoren, Lüfter, Kameras, Videosignale, Audiosignale, elektrisch betriebene Türen / Schlösser / Fenster / Jalousien / Autos oder andere Geräte.

Sie könnten den Empfänger mit Sender(Fernbedienung) von jedem Ort innerhalb einer zuverlässigen Entfernung ein / aus schalten. Die drahtlose Funksignale können durch Wände, Böden und Türen laufen

Zuverlässige Steuerung: Der Sender (Encoding) und der Empfänger (Decodierung) verwenden einen 8-Bit-Code.

Ein / mehrere Sender können gleichzeitig einen / mehrere Empfänger steuern.

Wenn Sie zwei oder mehr Empfänger an der gleichen Stelle verwenden, können Sie sie mit verschiedenen Codes einstellen.

Parameter

Artikeltyp: Schalter

Modell: APAC-12S

Reichweite: 200M

Merkmale: Eingang AC230V

Arbeits Spannungsbereich von Relais: AC110 ~ 240V oder DC0 ~ 28V(Relaisausgang kann DC und AC Geräte steuern)

Schaltertyp: Fernbedienung

Kanal: 12 Kanäle

Arbeitstemperatur: -20°C - + 70°C

Betriebsspannung: AC230V

Ausgangsstrom: ≤5A

Ruhestrom: ≤10mA

Arbeitsfrequenz: 315MHz / 433MHz

Empfindlichkeit: ≥-107dBm

Kodierungstyp: Lerncode

Größe Empfänger: 120mm x 73mm x 18mm

Größe Gehäuse: 125mm x 80mm x 30mm

Antenne: mit innenliegender Antenne

Kontrollmodus Beschreibung

Toggle (1 Taste an/gleiche Taste aus)

Momentary (Tasterfunktion, Relay zieht so lange an wie Taste gedrückt)

Latch (1 Taste an/eine andere Taste aus)

Kontrollmodus einstellen

Toggle: Wenn der Empfänger in dem Stand des ABLERNENS ist, drücken Sie den Knopf 1 der Fernbedienung.

Toggle (Kanal 1~12): Drücken -> Öffnen; Nochmal drücken -> Schließen.

Drücken Knopf 1, Kanal 1 ist eingeschaltet, Drücken Sie noch einmal, Kanal 1 ist ausgeschaltet. usw..

Momentary: Wenn der Empfänger in dem Stand des ABLERNENS ist, drücken Sie den Knopf 2 der Fernbedienung.

Momentan (Kanal 1~12): Drücken und halten-> Öffnen; Freigeben -> Schließen.

Drücken Knopf 1, Kanal 1 ist eingeschaltet, Lassen Sie die Taste 1 frei, Kanal 1 ist ausgeschaltet. usw..

Latch: Wenn der Empfänger in dem Stand des ABLERNENS ist, drücken Sie den Knopf 3 der Fernbedienung.

Kontrolle Modus Verklinte (Kanal 1~12): Drücken -> Öffnen, andere Relais ausschalten; Drücken Sie andere Taste -> Schließen.

Drücken Knopf 1, Kanal 1 ist eingeschaltet; Drücken Sie Knopf 2, Kanal 2 ist eingeschaltet, und Kanal 1 ist ausgeschaltet. usw..

Toggle+Momentary: Wenn der Empfänger in dem Stand des ABLERNENS ist, drücken Sie den Knopf 4 der Fernbedienung.

Kontrolle Modus Toggle (Kanal 1-6)+ Kontrolle Modus Momentary (Kanal 7-12)

Toggle+Momentary: Wenn der Empfänger in dem Stand des ABLERNENS ist, drücken Sie den Knopf 5 der Fernbedienung.

Kontrolle Modus Toggle (NUR Kanal 1)+ Kontrolle Modus Momentary (Kanal 2-12)

ACHTUNG: Wenn Sie anderen Kontrolle Modi benutzen möchten, brauchen Sie die original Modi löschen.

Lernweise und Schritte

1. Drücken Sie die Lerntaste des Empfängers bis LED Anzeiger leuchtet, Der Empfänger bleibt jetzt im Status von ABLERNEN.

2. Dann können Sie die Taste nach Ihre Anforderung drücken. Wenn das Anzeiger LED 1 mal blinkt, bedeutet es, dass das Ablernen erfolgreich ist.

Löschen die eingelernte Code

Drücken und halten Sie die Lerntaste des Empfängers für 8 Sekunden, bis das LED Anzeiger AUS ist, es bedeutet, dass alle gespeicherte Codes erfolgreich gelöscht worden sind.

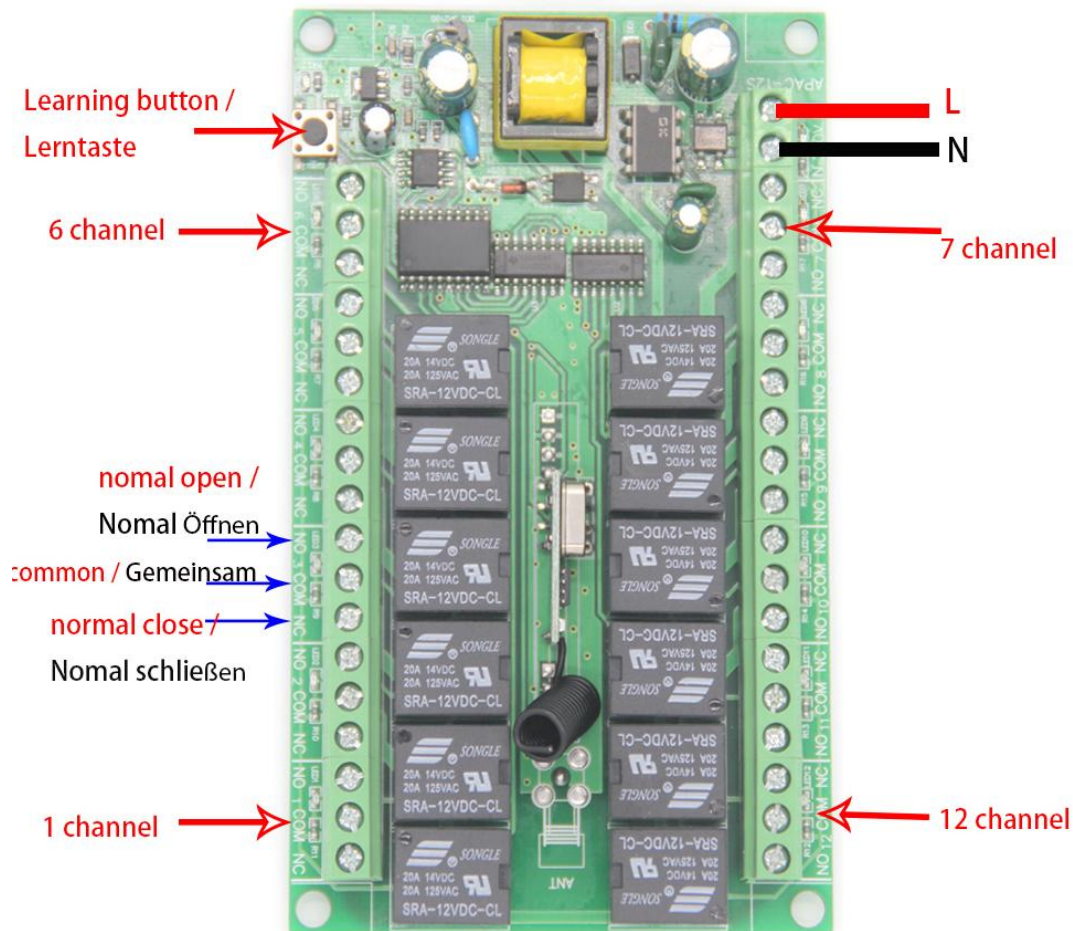
Reichweite

Max. Reichweite im Freifeld: 200m (Maximale Reichweite des Sensors/Signals unter optimalen Bedingungen, bzw. im freien Feld / bei freier Sichtverbindung.)

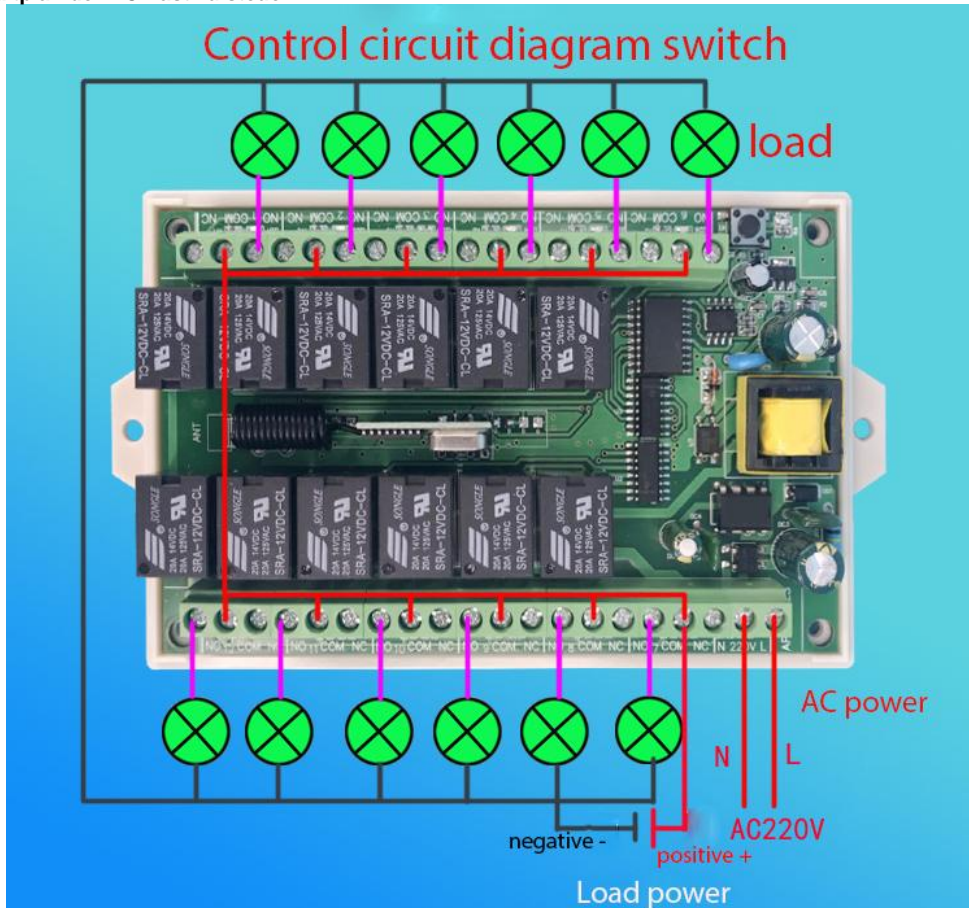
Hinweis

Die Handsender besitzen eine Reichweite im Freifeld von ca 200m. Bebauungen, Störstrahlungen und Störfelder vermindern die Reichweite.

Die Steuerung sollte nicht in direkter Nähe metallischer Flächen installiert werden. Starke lokale Sendeanlagen (z.B. Funk-Kopfhörer, deren Sendefrequenz mit der Steuerung identisch ist, können den Empfang stören.)



Schaltplan der DC-Last zu steuern



Schaltplan für AC-Last steuern

