

## **WiFi-Schalter 4Kanal Wireless-Schalter DIN-Schiene Home Automation Ein / Aus-Fernsteuerung 10A / 2200W Iphone IOS Android Samsung IPAD**

### **Lieferung**

1 x 4 Kanäle WLAN Schalter

### **Parameter**

Material: Kunststoff + Elektronische Elemente

Kanal: 4

Eingang: AC 90V-250V (50 / 60Hz)

Max. Leistung: 2200W

Leistungslast: 2.5KW / Gang; Insgesamt 2,5 kW

WiFi: IEEE 802.11 b / g / n

Drahtlose Frequenz: 2.4Ghz

Feuchtigkeit: 5% -95%

Arbeitstemperatur: 20-75°

Max. Löttemperatur: 260

Größe: 145 x 90 x 40mm

Zertifizierung: CE, CCC

Maximaler Betriebsstrom von Relais: 10A für jeden Kanal

Kontrollierte Methoden: Smartphone APP + Manuelle Steuerung

Arbeitet an irgendein Android Handy, Android Tablets, und iPhone, iPad, iPod Touch(man braucht keinen-Jailbroken zu machen)

**Anwendung:** für Heimautomation, moderne Agrikultur, Industrieanlagen und Regeleinrichtung. Mit WIFI Controller können fast alle Leuchten, Motoren, Lüfter, elektrische Türen / Fenster, Garagentor, RC Flugzeuge, RC Auto, RC Spielzeuge, Rolläden, Pumpen, Ankerwinden oder andere elektrische Anlagen mit Spannung fernbedient werden.

### **Merkmal**

System: Arbeitet an irgendein Android Handy, Android Tablets, und iPhone, iPad, iPod Touch(man braucht keinen-Jailbroken zu machen)

Rückmeldungsfunktion: Durch Handy steuert man das Geräte zu Ein-/Ausschalten und es ist leicht in Handy zu sehen, ob das Geräte an oder aus ist.

Reichweite: Sie können das Geräte durch Ihre Handy über 2G、3G、4G zur Steuerung ein-/ausschalten. Das heißt, dass es keine Begrenzung bei Abstand / Reichweite gibt .

Din-Schienen-Gehäuse: DIN-Schiene ist Standardtyp-Metallschiene, die normalweise für Montage von Leistungsschaltern und industriellen Steuergeräten in Geräteträgern verwendet wird. Diese Produkte werden typischerweise aus kaltgewalztem Kohlenstoffstahlblech mit einer verzinkten oder chromatierten hellen Oberflächenbeschaffenheit hergestellt.

Zeitfunktion: In EweLink können Sie die Zeit einstellen, die Zeit-Funktion wie einmal / wiederholen / Countdown einstellen, um 4 Geräte getrennt zur ein-/ausschalten.

Diese Modell ist hackerfreundlich, dass Sie Ihre Firmware ohne Schwierigkeiten flashen / updaten können.

Google Nest: Nach dem Zugriff auf Google Nest kann e-WeLink Real-Time-Umgebungsdaten wie Temperatur, Feuchtigkeit von Google Nest, und auch kann prüfen, ob es irgendjemand zu Hause oder nicht gibt. Alle können verwendet werden, um eine intelligente Szene durch eWelink zu erstellen.

Unterstützen getrennt ein- / ausschalten 4 Haushaltsgeräte

Unterstützen zur Steuerungs der Haushaltsgeräte durch lokal Toggle Taste oder APP

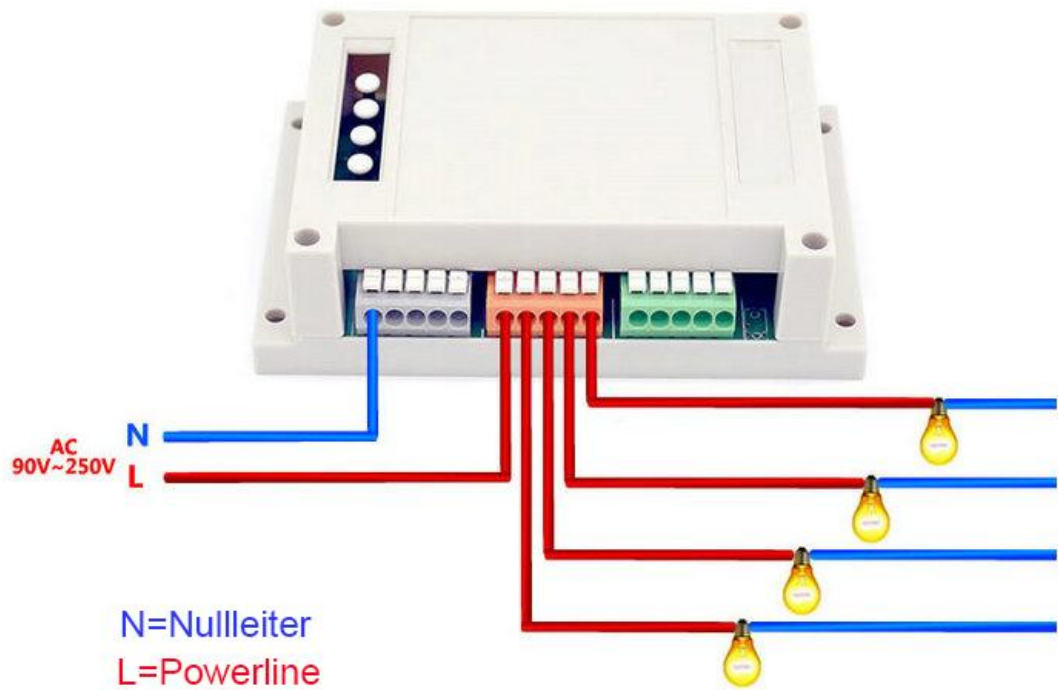
Unterstützen Verfolgung dem Gerätestatus und rechtzeitig Fernsteuerung durch APP

Unterstützen Countdown Timing und Zeitplan Timing

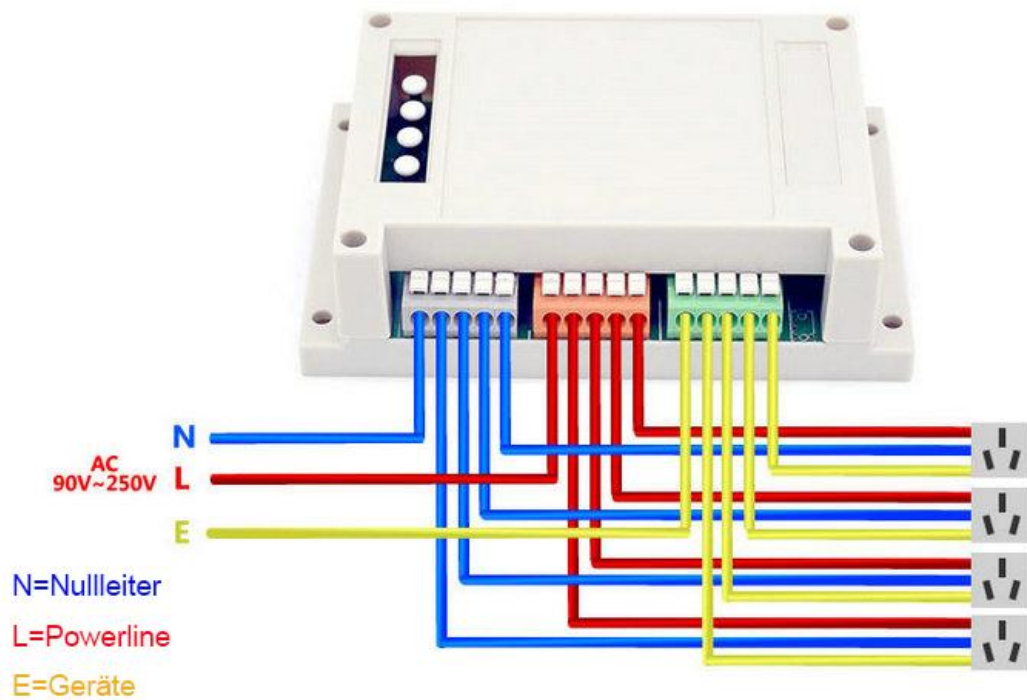
Unterstützen Ein-Taste-Teilen-Gerät an andere Benutzer

Schaltplan:

## Schaltplan für Leuchten



## Schaltplan für Geräte





EWeLink

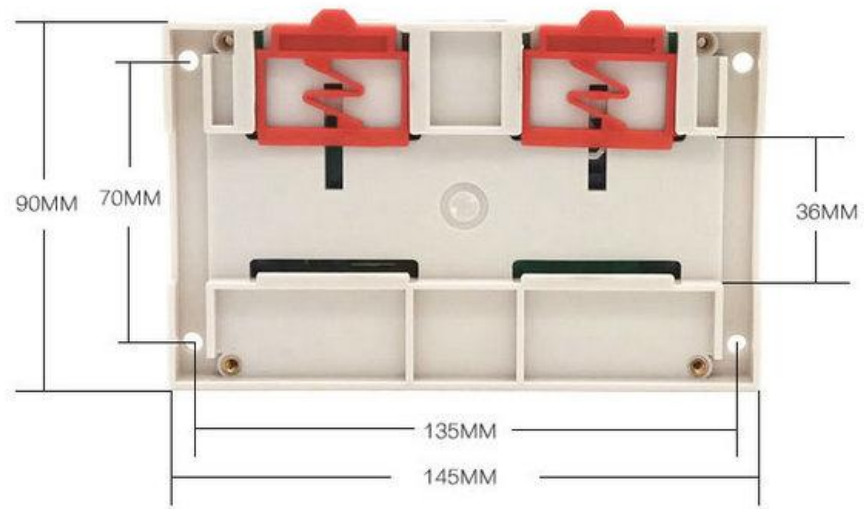
*Interact of Everything*

-  Remote ON/OFF
-  Smart Timer
-  Energy-saving
-  Feedback Status
-  Multiple-control
-  one-to-one Control
-  One-tap Adding





## DIN-Schienen-Gehäuse



Industrielles Design  
Einfacher zu bedienen

