

Lieferung

- 1 x WLAN Steuerung Schalter
- 1 x Sender (mit Batterie)

Merkmal

Arbeitet an irgendein Android Handy, Android Tablets, und iPhone, iPad, iPod Touch(man braucht keinen-Jailbroken zu machen)

Rückmeldungsfunktion: Durch Handy steuert man das Geräte zu Ein-/Ausschalten und es ist leicht in Handy zu sehen, ob das Geräte an oder aus ist.

Sie können das Geräte durch Ihre Handy über 2G、3G、4G zur Steuerung ein-/ausschalten. Das heißt, dass es keine Begrenzung bei Abstand gibt .
Unterstützung 433mhz RF-Fernbedienung(kann normal 433.92mhz Sender lernen, wie chip 2260,2262,2264,1527 lernen. Erlauben Sie 16 verschiedenen Sender zu kontrollieren)

Unterstützt Max 8 Timing-Aufgaben für jedes Gerät.

Es gibt drei Kontrollmodus. es ist leicht zu bedienen.

ADD Unbegrenztes Gerät

Kontrolliere alle Geräte auf 1 App

Gruppe Manage verfügbar

Keine Begrenzung der Gerätemenge

Teilen Sie Ihr Gerät an andere:

Haupt-ID kann schnell Gerät teilen

Multiplayer steuert das gleiches Gerät

Technische Daten:

Spannung: AC230V

Kanal: 4 Kanal

Aktivierungszeit: 6s

Typ: WLAN Schalter

Features: WIFI Controller

Zertifizierung: CE, CCC

Reichweite: keine Begrenzung

Modellnummer: WLAN Schalter

Maximaler Betriebsstrom von Relais: 10A für jeden Kanal

Betriebstemperatur: -10°C - 60°C

Kontrollierte Methoden: Smartphone APP + Manuelle Steuerung

Arbeitet an irgendein Android Handy, Android Tablets, und iPhone, iPad, iPod Touch(man braucht keinen-Jailbroken zu machen)

Anwendung: für Heimautomation, moderne Agrikultur, Industrieanlagen und Regeleinrichtung. Mit WIFI Controller können fast alle Leuchten, Motoren, Lüfter, elektrische Türen / Fenster, Garagentor, RC Flugzeuge, RC Auto, RC Spielzeuge, Rolläden, Pumpen, Ankerwinden oder andere elektrische Anlagen mit Spannung fernbedient werden.

Bedienung

1 Laden herunter und installieren Sie die Software von "eWeLink" aus dem APP Store oder dem Google Play Store.

2 Folgen Sie den Anweisungen "eWeLink", um ein Konto zu registrieren.

3 Melden Sie sich Ihrem Konto bei "eWeLink" an.

4 Drücken Sie irgendwelche Knopf von WLAN Schalter (S1, S2, S3, S4) für 5 Sekunden, bis die LED D8 Licht schnell blitzt und dann lassen die Taste frei. Jetzt können Sie das Geräte auf Handy von eWeLink APP nach seiner Einführung hinzufügen.

5 Jetzt können Sie Ihre Handy benutzen, um den Schalter durch 2G / 3G / 4G oder normal HEIM-WLAN wie Fritz oder TP-LINK usw. zu steuern.

6 Du kannst dein eigenes Gerät benennen und dann klicken Fertig.

7 Sie können auch Ihr Gerät mit Ihrer Familie oder Freunden teilen.

Wie kann man den Arbeitsmodus einstellen?

Stromversorgung zum Relais.

1: Drücken Sie die Modus-Taste, bis D9 3 mal blitzt , Lassen die Taste frei, jetzt ist es Toggle / self-lock.

2: Drücken Sie die Modus-Taste, bis D9 2 mal blitzt , Lassen die Taste frei, jetzt ist es Inter-Lock / Verklinte.

3: Drücken Sie die Modus-Taste, bis D9 1 Mal blitzt , Lassen die Taste frei, jetzt ist es Momentan.

Beschreibung der verschiedene Kontrolle Modus

1 Toggle/Self-lock: Drücken -> an; Drücken Sie Nochmal -> Aus

Wenn Sie die Taste A drücken, wird der Empfänger von CH1 eingeschaltet.

Wenn Sie die Taste A noch einmal drücken, wird der Empfänger von CH1 ausgeschaltet.

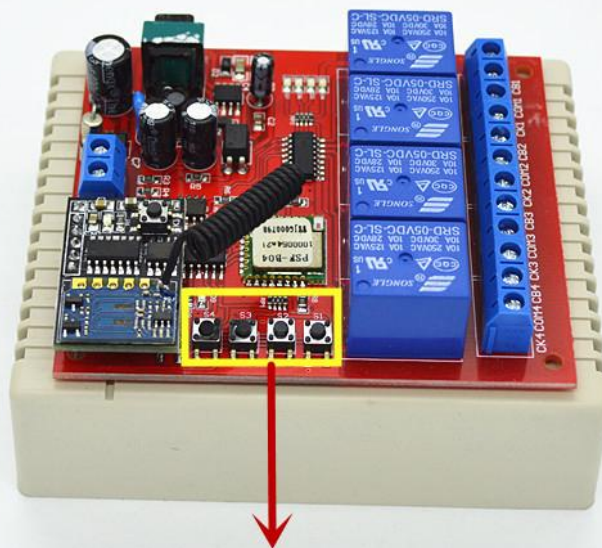
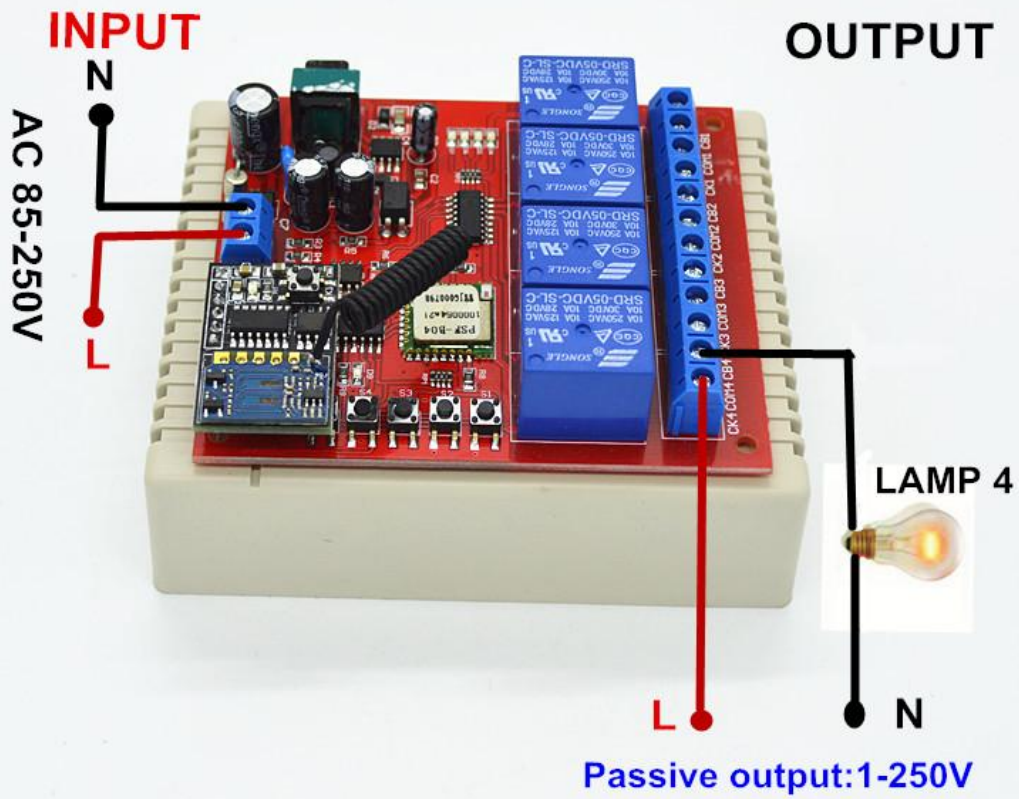
2 Verklinte / Inter-lock: Drücken ->Öffnen, andere Relais ausschalten

Wenn Sie die Taste A drücken, wird der Empfänger von CH1 eingeschaltet und andere Empfänger CH2,CH3,CH4 ausgeschaltet.

3: Momentan: drücken und halten-> Öffnen; Freigeben -> Schließen.

Wenn Sie die Taste A drücken und halten, wird der Empfänger von CH1 eingeschaltet. Wenn Sie die Taste A freilassen, wird der Empfänger von CH1 ausgeschaltet.

Anschluss: L schließt an Powerline an. N schließt an Nullleiter an.

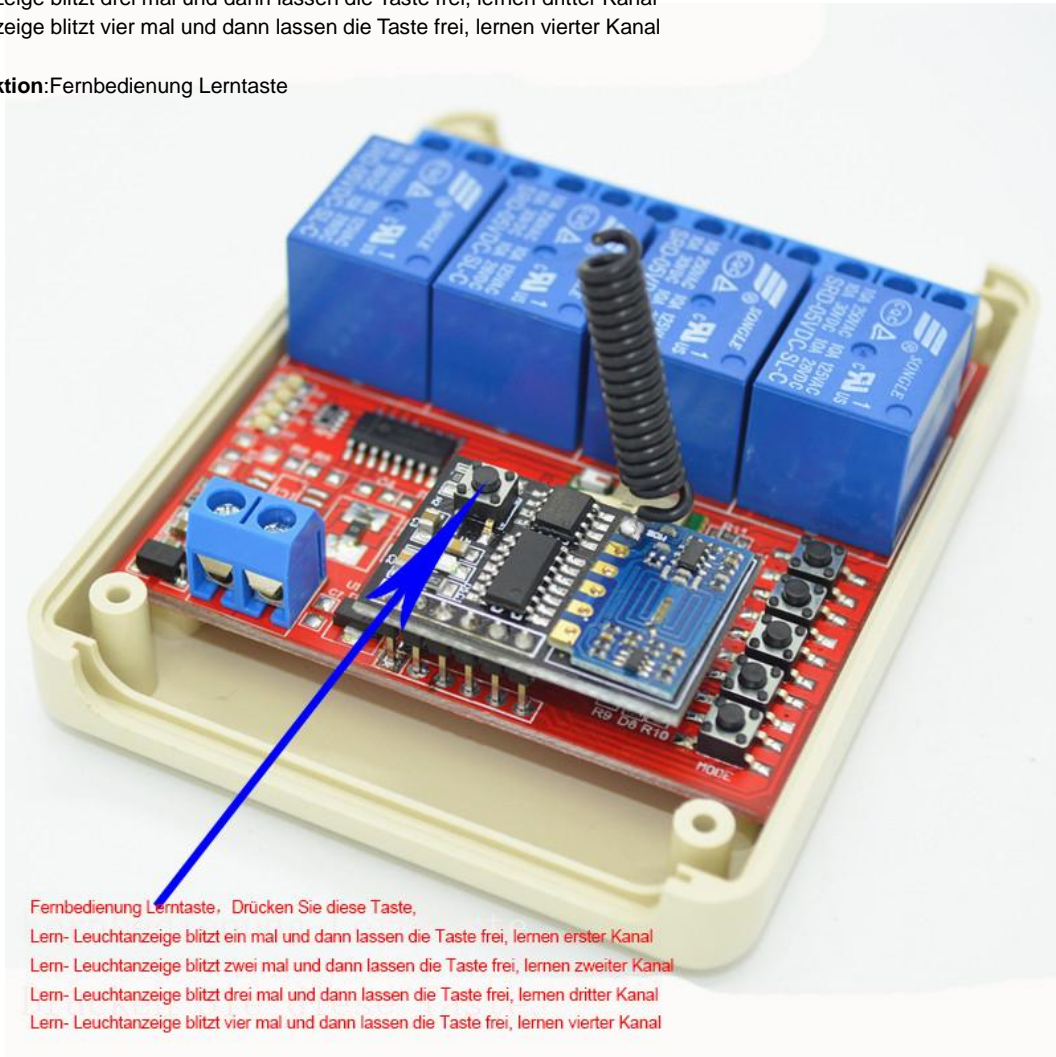


Manual control button
Manuelle Konroll-Taste

Lernfähig Funktion:Fernbedienung Lerntaste

Drücken Sie diese Fernbedienung Lerntaste,
Lern- Leuchtanzeige blitzt ein mal und dann lassen die Taste frei, lernen erster Kanal
Lern- Leuchtanzeige blitzt zwei mal und dann lassen die Taste frei, lernen zweiter Kanal
Lern- Leuchtanzeige blitzt drei mal und dann lassen die Taste frei, lernen dritter Kanal
Lern- Leuchtanzeige blitzt vier mal und dann lassen die Taste frei, lernen vierter Kanal

Lernfähig Funktion:Fernbedienung Lerntaste



Fernbedienung Lerntaste, Drücken Sie diese Taste,
Lern- Leuchtanzeige blitzt ein mal und dann lassen die Taste frei, lernen erster Kanal
Lern- Leuchtanzeige blitzt zwei mal und dann lassen die Taste frei, lernen zweiter Kanal
Lern- Leuchtanzeige blitzt drei mal und dann lassen die Taste frei, lernen dritter Kanal
Lern- Leuchtanzeige blitzt vier mal und dann lassen die Taste frei, lernen vierter Kanal

Kontrollmodus-
Taste



Kontrollierte Methoden: Smartphone APP +
Manuelle Steuerung+Sender

