

Lieferung

1 x DC WLAN Steuerung

Merkmal

App-Timing-Funktion

8 Gruppen-Timing höchstens

Einmal, wiederholen, Verzögerungszeit

Überarbeiten, hinzufügen, alle Zeiten zu löschen

ADD Unbegrenztes Gerät

Kontrolliere alle Geräte auf 1 App

Gruppe Manage verfügbar

Keine Begrenzung der Gerätemenge

Teilen Sie Ihr Gerät an andere:

Haupt-ID kann schnell Gerät teilen

Multiplayer steuert das gleiches Gerät

Rückmeldungsfunktion: Durch Handy steuert man das Geräte zu Ein-/Ausschalten und es ist leicht in Handy zu sehen, ob das Geräte an oder aus ist.

Technische Daten:

Spannung: DC 9V

Aktivierungszeit: 6s

Typ: Schalter

Features: WIFI Controller

Zertifizierung: CE, CCC

Reichweite: keine Begrenzung

Schalertyp: Fernbedienung

Modellnummer: WLAN Schalter

Maximaler Betriebsstrom von Relais: 10A für jeden Kanal

Betriebstemperatur: -10°C - 60°C

Kontrollierte Methoden: Smartphone APP + Manuelle Steuerung

Kanal: 2 Kanal

Größe: 98*47*28mm

Arbeitet an irgendein Android Handy, Android Tablets, und iPhone, iPad, iPod Touch(man braucht keinen-Jailbroken zu machen)

Anwendung: für Heimautomation, moderne Agrikultur, Industrieanlagen und Regeleinrichtung. Mit WIFI Controller können fast alle Leuchten, Motoren, Lüfter, elektrische Türen / Fenster, Garagentor, RC Flugzeuge, RC Auto, RC Spielzeuge, Rolläden, Pumpen, Ankerwinden oder andere elektrische Anlagen mit Spannung fernbedient werden.

Bedienung

1 Laden herunter und installieren Sie die Software von "eWeLink" aus dem APP Store oder dem Google Play Store.

2 Folgen Sie den Anweisungen "eWeLink", um ein Konto zu registrieren.

3 Melden Sie sich Ihrem Konto bei "eWeLink" an.

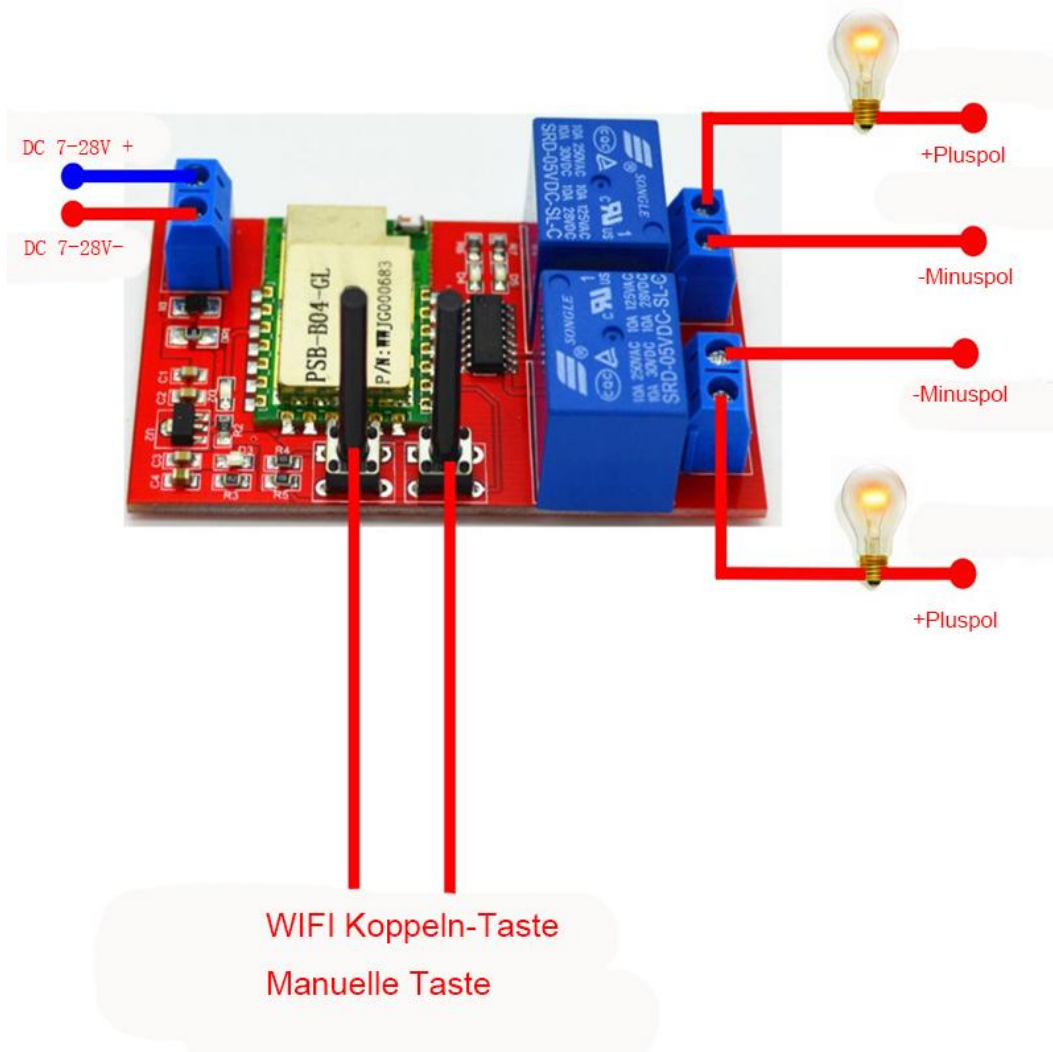
4 Drücken und halten Sie die Lemtaste auf dem Schalter für 5 Sekunden, bis die LED-Licht schnell blinken. Dann gleichzeitig fügen Sie das Gerät auf Software hinzu. Sie werden automatisch angepasst.

5 Du kannst dein eigenes Gerät benennen und dann klicken Fertig.

6 Sie können auch Ihr Gerät mit Ihrer Familie oder Freunden teilen.

Anschluss: VCC schließt an Pluspol von DC Stromversorgung. GND schließt an Minuspol von DC Stromversorgung.

Schaltplan:

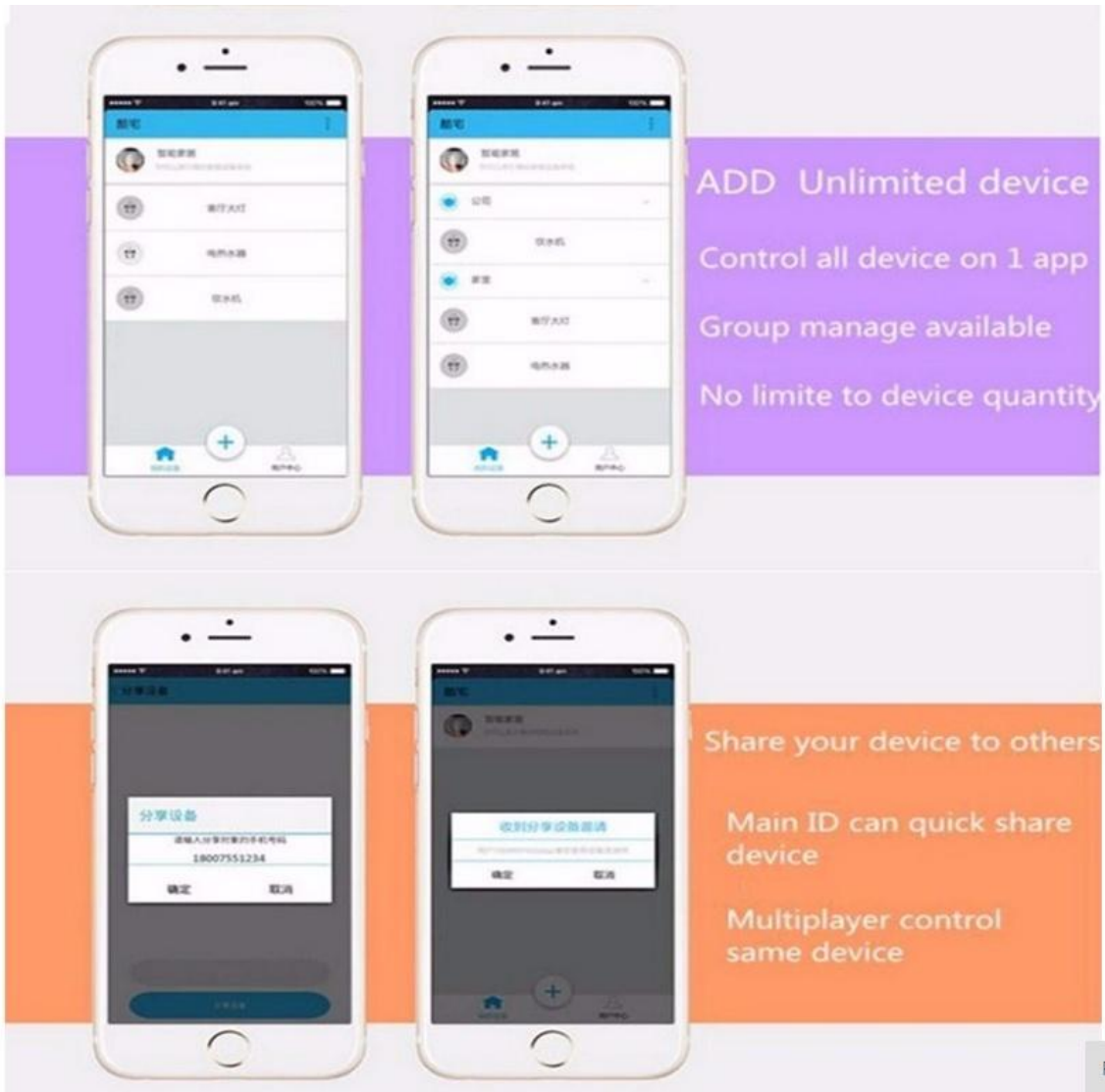


APP Download



APP timing function

8 group timing at most
once, repeat, delayed time
revise, add, delete all times



ADD Unlimited device

Control all device on 1 app

Group manage available

No limite to device quantity

Share your device to others

Main ID can quick share device

Multiplayer control same device