

7.5:1-80:1 Schneckengetriebe 86 Schrittmotor MD860 Aluminium RV040 RV050 Wurm Reduzierstück mit Schrittmotor

Lieferung

1 X MD860 Driver

1 X Schrittmotor mit Schneckengetriebe 125mm

Produkte Information:

Typ: Schneckengetriebe Schrittmotor

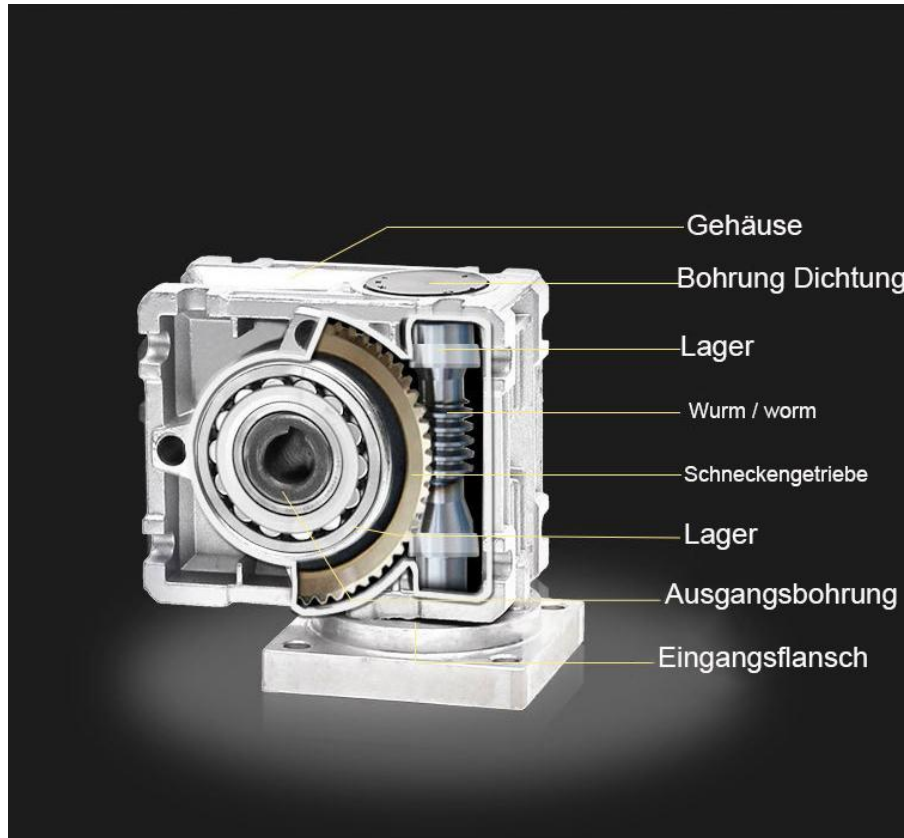
86 Schneckengetriebe Schrittmotor Merkmal:

Hoch Drehmoment

Niedrigen Lärm

Effizient und präzise

sicher und haltbar



für 57 Schrittmotor

RV025 RV030

Ausgang-Loch 11MM

Ausgang-Loch 14MM

für 86 Schrittmotor

RV040 RV050

Ausgang-Loch 18MM

Ausgang-Loch 25MM



Wie man die richtige Turbine Gang zu wählen?

- 1: Lastbedingungen
- 2: Drehzahlbereich und Übersetzung
- 3: Einbauraum
- 4: Arbeitsbedingungen und Betriebsumgebung (Temperatur, Feuchtigkeit, Korrosion, usw.)



NMRV Schneckengetriebe Merkmal:

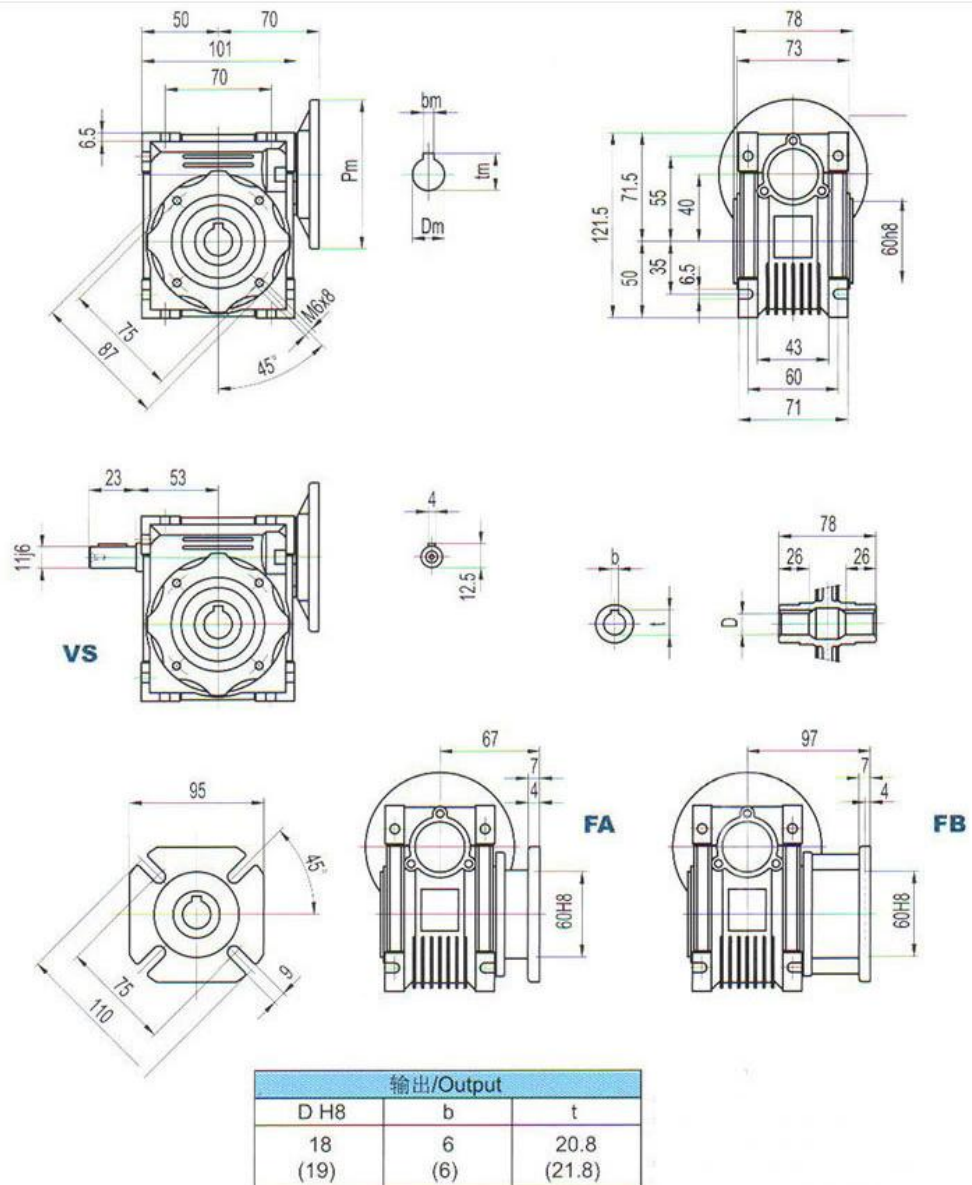
Produkte hat Aluminium-Legierung Gehäuse und schöne Form, kompakte Bauweise, geringe Größe, leicht Gewicht und nicht leicht zu rosten
 Der innere einzigartige Aufbau, Gute Wärmeableitung, Sicherheit und Zuverlässigkeit, hohe Effizienz
 Die kontinuierliche Verbesserung von Prozess hat hohe Tragfähigkeit, die reibungslose Übertragung, kleine Vibration, Niedrigen Lärm)

86 Schneckengetriebe-Schrittmotor verschiedene Modelle

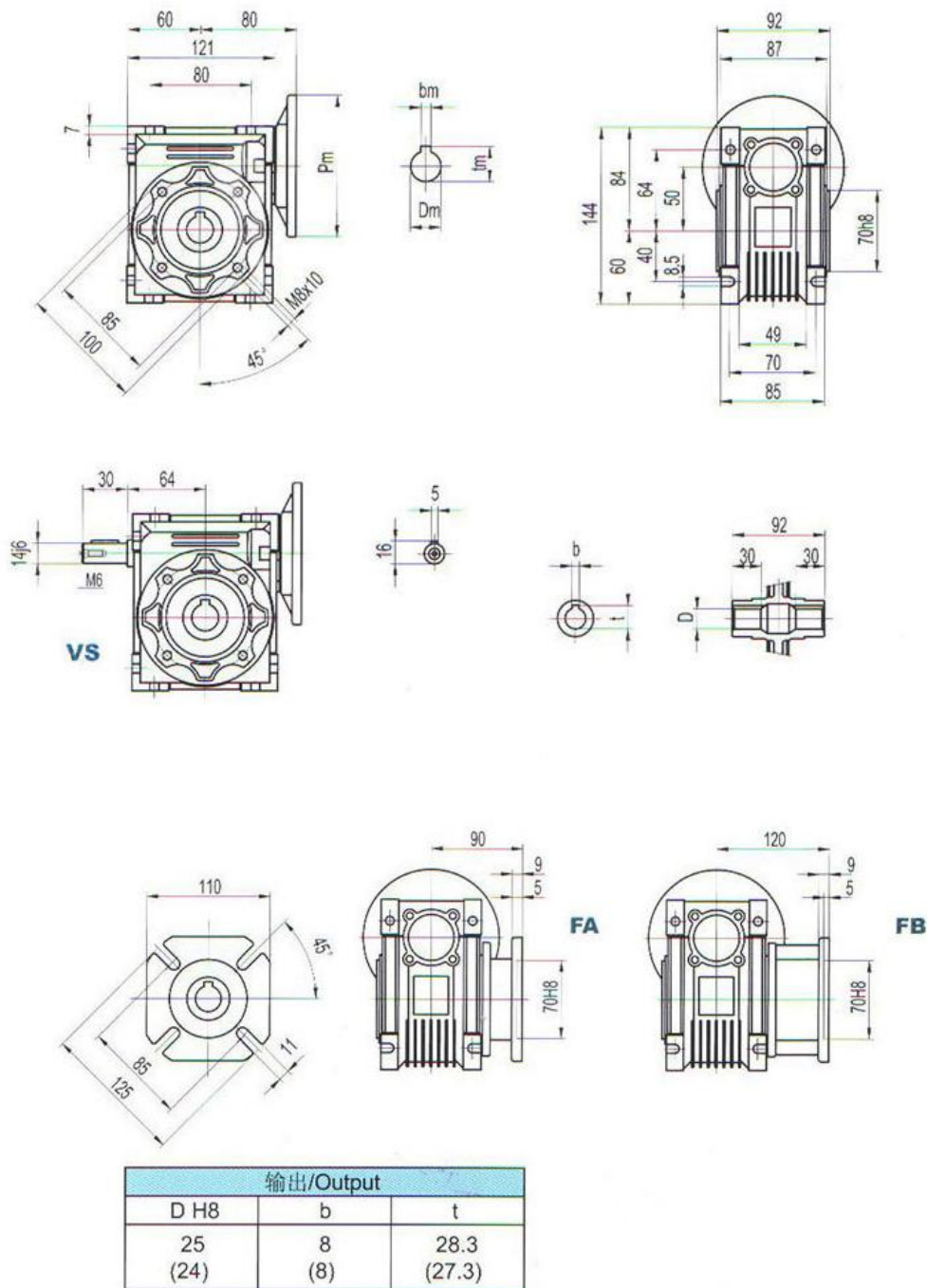


Schrittmotor	YG1835	YG1845	YG1865	YG1885	YG1890	YG18120
länge:	67mm	80mm	98mm	118mm	125mm	160mm

Modell	Halte drehmoment		Nenn strom A/PHASE	Phasen widerstand Ω/PHASE	Phase Induktivität mH/PHASE	(PINS)	Trägheitsmoment		Gewicht kg (lb)	Dicke mm (inch)
	N · m	oz-in					g · cm ²	oz-in ²		
Motor YG1835	3.5	91	2.4	1.2	2.4	4	1300	7.1	1.86 (4.10)	67.5 (2.66)
Motor YG1845	4.5	135	4.0	1.0	2.4		1800	9.8	2.83	80.23
Motor YG1865	6.5	184	4.2	0.8	2.4		2500	13.7	3.00 (6.61)	96 (3.78)
Motor YG1885	8.5	326	5.0	0.76	2.5		3700	20.2	3.95 (8.71)	119.5 (4.70)
Motor YG1890	9.0	354	6.0	0.81	3		3900	21.3	4.18 (9.22)	126 (4.96)
Motor YG18120	12.0	439	6.0	0.95	3.7		5600	30.6	5.50 (12.12)	156 (6.14)



Größe von RV050



Produkt-Größe:

Antrieb-Größe: 98 * 150mm

Schrittmotor-Größe : 86 * 125mm

Produktbeschreibungen von DM860

hohe Performance, hohes Drehmoment , fast Null Lärm

Geschwindigkeit ist doppelt als die analogen Menge Chip (analog quantity Chip)

Eingangsspannung / Input Voltage: 24 – 80 VDC

Ausgangsstrom / Output Current: 2,8 A – 7,2 A

Impulsantwort-Frequenz(Impulse Response Frequency): 200KHZ

Optimierung des Motorgeräusches Funktion

Der DM860 gehört zu den 2-Phasen Hybrid Schrittmotor Drivern

Elektrische Eigenschaften:

Eingangsleistung : 24-80V DC Stromversorgung

Kapazität: nicht weniger als 200 VA

Typische Werte: DC36V

Ausgangsstrom : 2.4A bis 7.2A, 8-Kanal-einstellbare

Resolution: 0.5A

Antrieb: Dual-Konstantstrom -PWM-Output Drive

Isolationswiderstand : Normalspannung > 500MΩ

Gewicht: 485g

Umgebungsbedingungen :

Kühlung: natürliche Kühlung

Arbeitstemperatur -10 ~ 45 °C;

Lagertemperatur -40 °C ~ 70 °C

Luftfeuchtigkeit: <80% RH, Feuchtigkeit / Humidity : keine Kondensation, keine Wassertropfen / No condensation, no water droplets

Vibration: maximal nicht über 5,7 m / s²

Antriebs-Eingangssignal Schnittstellenfunktion/(Port-Funktion):**Signalschnittstelle**

PUL+ und PUL-:

PUL + ist das positive Ende der Impulse Eingangspin

PUL- ist das negative Ende des Impulse Eingangspin

DIR + und DIR-:

DIR + ist das positive Ende des Direction Input Pin(Richtungseingang-Pin).

DIR- ist das negative Ende des Direction Input Pin(Richtungseingang-Pin).

ENA + und ENA- (ENABLE Signal / Freigabesignal)

ENA + ist das positive Ende der ENABLE Signal / Freigabesignal

ENA - ist das negative Ende der ENABLE Signal / Freigabesignal

Achtung: Wenn VCC=24V, R=2K

Motorschnittstelle:

A + und A- schließen positives und negatives Terminal von der A-Phasenwicklungen des Schrittmotors an

B + und B- schließen positives und negatives Terminal von der B-Phasenwicklungen des Schrittmotors an

Wenn A, B Zwei-Phasenwicklungen gewechselt werden, wird die Motorrichtung umgekehrt.

Stromversorgungs-Schnittstelle:

benutzen DC-Stromversorgung zu betreiben. Der Betriebsspannungsbereich von Empfehlungen ist 20V-50VDC, Netzleistung ist mehr als 100 W.

Nach der tatsächlichen Nutzung, Eingang ist nicht mehr als DC40V als die richtige Wahl.

Indikator:

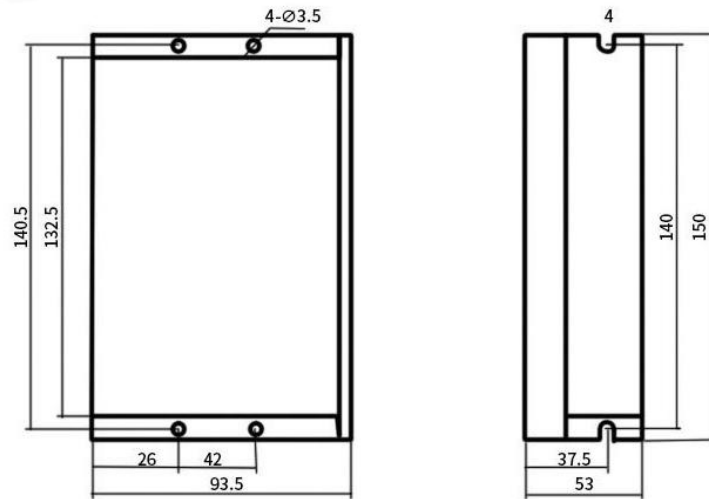
Diese Driver hat rote und grüne zwei Lichter. Das grüne Licht ist als Betriebsanzeige. Nach dem Einschalten ist das grüne Licht immer an.

Das rote Licht ist die Ausfallanzeige. die bei Überspannung und Überstromfehler eingeschaltet ist. Wenn der Fehler gelöscht wird, ist Ausfallanzeige ausgeschaltet.

Wenn Driver das Problem hat, braucht man Re-power oder wieder Freigabe / ENABLE zur Löschen des Problem zu machen.

Stromausgang Einstellung-Tabelle				Subdivision Einstelltabelle						
Ausgang Spitzenstrom	SW1	SW2	SW3	Subdivision-Vielfaches	Schritte/Kreis (1.8 Winkel/Voll Driver)	SW5	SW6	SW7	SW8	
2. 40A	on	on	on	2	400	on	on	on	on	
3. 08A	off	on	on	4	800	off	on	on	on	
3. 771A	on	off	on	8	1600	on	off	on	on	
4. 45A	off	off	on	16	3200	off	off	on	on	
5. 14A	on	on	off	32	6400	on	on	off	on	
5. 83A	off	on	off	64	12800	off	on	off	on	
6. 52A	on	off	off	128	25600	on	off	off	on	
7. 20A	off	off	off	256	51200	off	off	off	on	
				5	1000	on	on	on	off	
				10	2000	off	on	on	off	
				20	4000	on	off	on	off	
				25	5000	off	off	on	off	
				40	8000	on	on	off	off	
				50	10000	off	on	off	off	
				100	20000	on	off	off	off	
				200	40000	off	off	off	off	

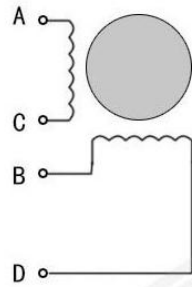
Einbaumaße



Wir empfehlen Seitlich-Montage, Gute Wärmeableitung

4 Leitung (bipolar)

Einschalten Sequenz



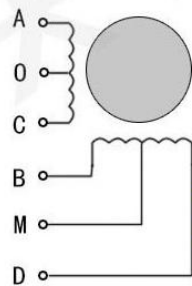
im Uhrzeigersinn

STEP	A	B	C	D
1	+	+	-	-
2	-	+	+	-
3	-	-	+	+
4	+	-	-	+

gegen Uhrzeigersinn

6 Leitung (unipolar)

Einschalten Sequenz



im Uhrzeigersinn

STEP	A	B	C	D	O	M
1	-	-			+	+
2		-	-		+	+
3			-	-	+	+
4	-			-	+	+

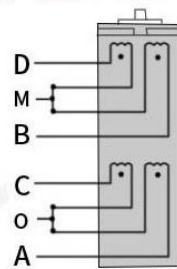
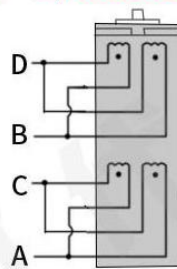
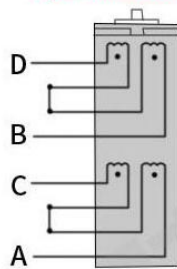
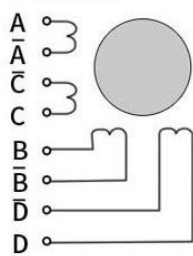
gegen Uhrzeigersinn

8 Leitung

Modus 1:
bipolar Reihenschaltung

Modus 2:
bipolar Parallelschaltung

Modus 3: unipolar



bipolar-Voll Drive

unipolar Full Drive

im Uhrzeigersinn

STEP	A	B	C	D
1	+	+	-	-
2	-	+	+	-
3	-	-	+	+
4	+	-	-	+

gegen Uhrzeigersinn

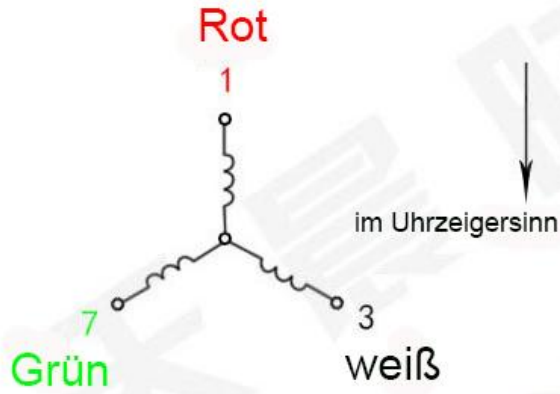
gegen Uhrzeigersinn

STEP	A	B	C	D	O	M
1	-	-			+	+
2		-	-		+	+
3			-	-	+	+
4	-			-	+	+

im Uhrzeigersinn

Schaltplan

Drei-Phasen-Motor



Zwei-Pol Voll Antrieb

STEP	A	B	C
1	+	-	
2		-	+
3	-		+
4	-	+	
5		+	-
6	+		-

gegen Uhrzeigersinn

Drehmomentkurve

