

60W AC 220-240V 50 / 60HZ niedrige rpm einstellbare Getriebemotor mit Drehzahlregler CW CCW vorwärts rückwärts Motor Optionale Geschwindigkeit

Lieferung

1x einphasig einstellbarer Motor
1x AC Drehzahlregler

Parameter

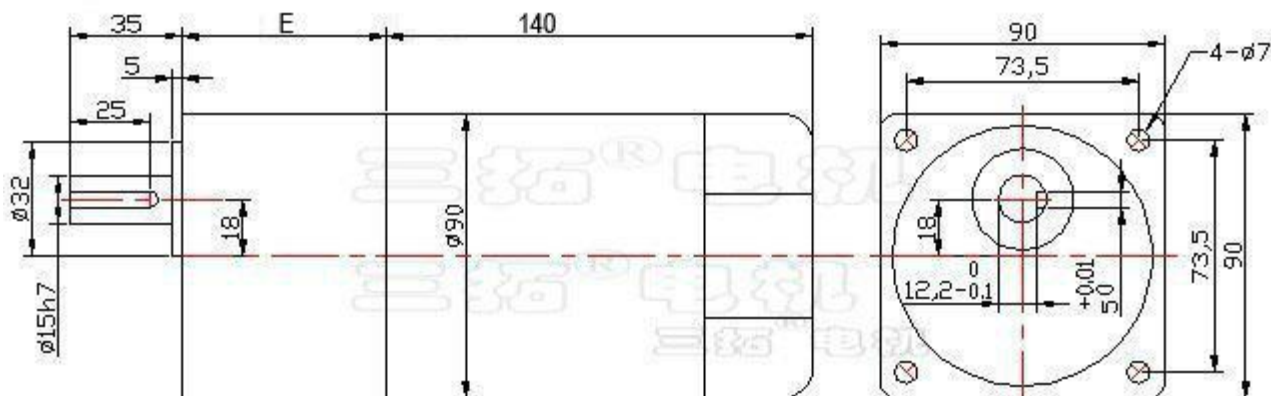
Zertifizierung: CCC, CE
Wechselspannung: 208-230 / 240 V
Ausgangsleistung: 60W
Typ: Induktionsmotor
Frequenz: 50HZ / 60HZ
Effizienz: IE 2
Schützen Sie Eigenschaft: Tropfwassergeschützt / IP50
Phase: Einphasig
Drehzahl: 450 270 180 135 90 67.5 54 45 33.5 27 22.5 18 15 13.5 11.2 9 7.5 rpm
Drehmoment: 10.8 17.8 26.5 35 49 70 80 96 127 155 180 Kg*cm
Drehrichtung: CW / CCW, Sie brauchen einen Schalter
Spannung: Wechselstrom 220V / 240V (± 15%)
Geräusch: Weniger als 55dB
Gewicht von Motor: 4,2 KG

Verwendung: Verpackung, Druck, Textil-, Färben, Chemie-, Lebensmittel-, Medizin-, Werbe-, Büro-, Petrochemie-, Mess-, Bühnenbeleuchtung, Getriebe, automatisches Lager, Parkplatz Zugang / Zutrittskontrollsystem, Bau usw..

Auswahl der Geschwindigkeit !!!!!

450rpm, 270rpm, 180rpm, 135rpm, 90rpm, 67.5rpm, 54rpm, 45rpm, 33.5rpm, 27rpm, 22.5rpm, 18rpm, 15rpm, 13.5rpm, 11.2rpm, 9rpm, 7.5 rpm.
Wichtig: Bitte geben Sie die Geschwindigkeit an, die Sie benötigen, oder wir senden standardmäßig 7.5rpm.
Sie können eine Nachricht für uns bei Kommentare hinterlassen, wenn Sie auf die "Kontakt" -Seite gehen. (Wir würden nicht verantwortlich sein, wenn Sie keine Geschwindigkeit angeben.)

Einphasiger Wechselstrom 220V Einstellbarer Getriebemotor										
Power (W)	Spannung (V)	Max. Drehzahl (r/min)	Übersetzung 1: XXX	Max. Drehmoment (Kg*cm)	E (mm)	Getriebebox	Nennstrom (A)	Wellendurchmesser (mm)	Außenseite Dimension (mm)	Gewicht (Kg)
60W	AC 220V	450	3	10.8	85	5GU	0.7	Φ15*29	90*90	4.2
		270	5	17.8						
		180	7.5	26.5						
		135	10	35						
		90	15	49						
		67.5	20	70						
		54	25	80						
		45	30	96						
		33.5	40	127						
		27	50	155						
		22.5	60	180						
		18	75							
		15	90							
		13.5	100	200						
11.2	120									
9	150									
7.5	180									



Viel Anwendung wie in Verpackung, Druck, Textil-, Färben, Chemische, Lebensmittel-, medizinische, pharmazeutische Bau Maschinen. Und Werbung, Büro, Petrochemie, Instrumentierung, Bühnenbeleuchtung, Getriebe, automatisches Lager, Parkraumkontrollsystem und andere Ausrüstungen.

Produktbeschreibung

Wenn Sie keinen Drehzahlregler zu brauchen, bitte nehmen Sie die Kontakt mit uns.

Das ist einphasig AC 220V-Motor, die maximale Leistung von dieser Serie Motor ist 200W. Wenn Sie die Leistung über 200W brauchen, können Sie dreiphasig AC 380V Motor kaufen.

Wenn Sie das Motor sofort zu laufen stoppen möchten, brauchen Sie eine Bremse für Motor zu benutzen, es kostet Euro 50. Wenn Sie es brauchen, bitte nehmen Sie die Kontakt mit uns.

Es gibt auch andere Wechselstrom 220V Einphasenmotor. Bitte sehen Sie das Bild im Seite 3.

Garantie: Einphasiger Wechselstrom 220V serie ist Fabrikverkauf, wir garantieren seine Qualität, der Motor ist für 1 Jahr garantiert.

Wir hoffen und bitten unsere Käufer zur Messen des Strom. Der Ladestrom kann nicht über den Nennstrom überschreiten. Denn großer Strom wird Motor Lebensdauer wirken.

Wie wählen Sie richtig Artikel aus "Blatt 1"?

Geschwindigkeit: Sie Finden die passende Geschwindigkeit, die Sie benötigen. Wenn Sie genau Geschwindigkeit nicht haben, können Sie eine höhere Geschwindigkeit wählen, und verwenden Sie Controller zu Reduzieren der Geschwindigkeit auf Ihre Bedürfnisse. Bitte verweisen auf "Blatt 1".

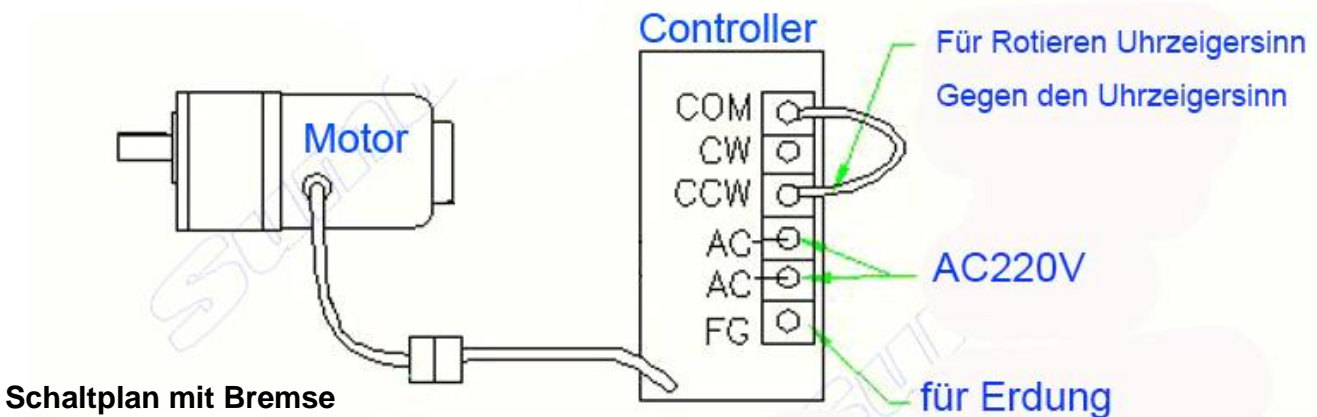
Drehmoment: Wir empfehlen Ihnen, Ihr Belastungsmoment zu prüfen, das Ladedrehmoment sollte unser Nenndrehmoment nicht überschreiten. Wenn Sie die Geschwindigkeit durch Drehzahlregler einstellen, wird Drehmoment im Verhältnis zur Geschwindigkeit reduzieren. So empfehlen wir, dass Sie die Geschwindigkeit wählen, die Ihrer normalen Gebrauch näherkommt. Bitte sehen Sie auf "Blatt 1".

Ausgangswellenlager Überhang Kraft & Schub: Ausgangswellenlager Überhang Kraft & Schub darf F1, F2 und F3 nicht überschreiten. Wie "Blatt 2" (Output shaft bearing Overhang Force & Push Force: Output shaft bearing Overhang Force & Push Force should not exceed F1, F2 and F3 as "Sheet 2".)

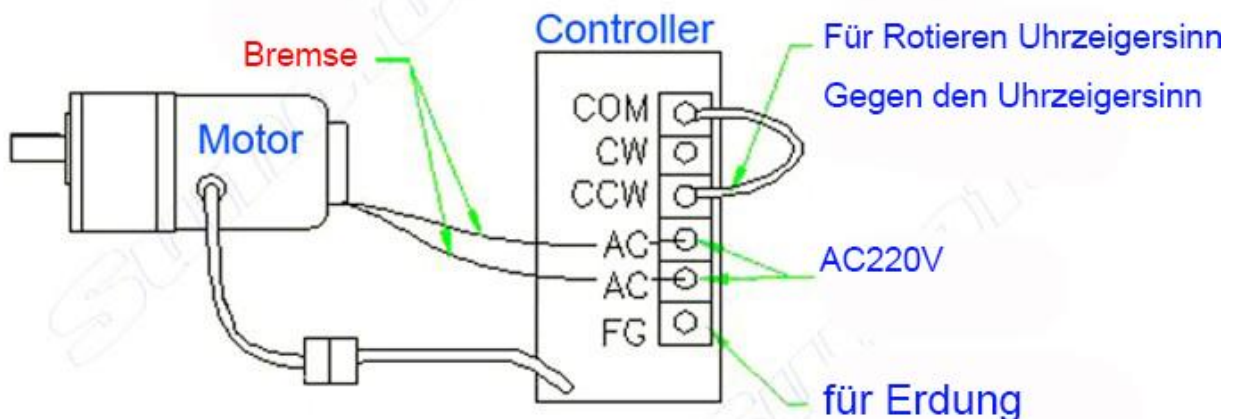
Wenn Sie Geschwindigkeit, Drehmoment und Wellenlager bestätigen, ist Leistung offensichtlich bestätigt.

Primär Schaltplan: Motor + Regler

Schaltplan



Schaltplan

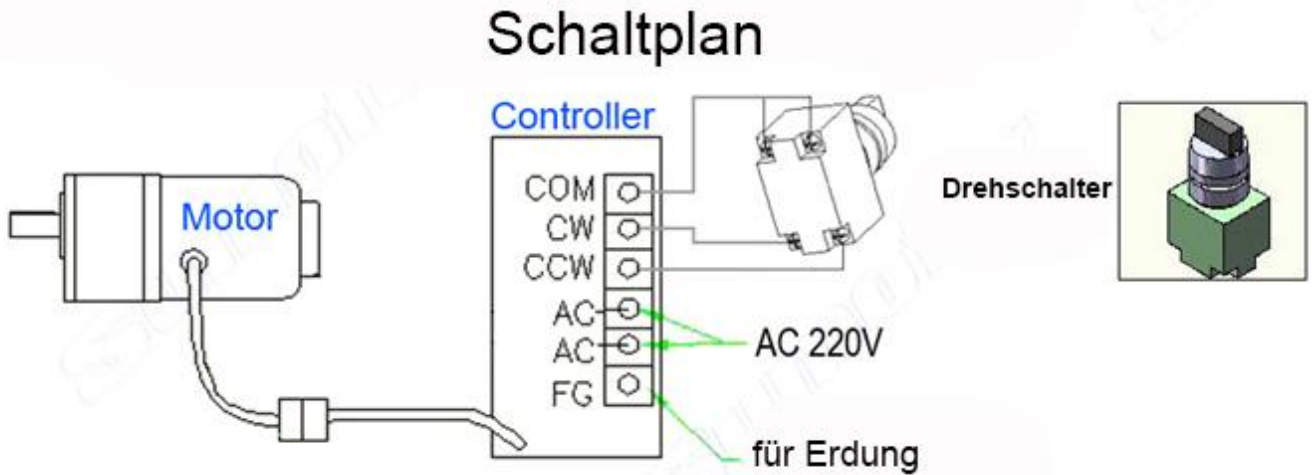


Bremse Fundamental: Beim Einschalten der Bremse verschwindet der Widerstand. Beim Ausschalten der Bremse wird die Bremse die Motordrehung bremsen. Wenn alle Stromkreis geschlossen wird, wird die Bremse den Motor nicht beeinflussen, Wenn der Stromkreis geöffnet wird, wird die Bremse sofort die Motordrehung bremsen

Die Bremskabel müssen parallel an Drehzahlregler wie Diagramm anschließen. Sie schalten den Stromkreis, dass die Bremse den Ton wie Klick geben wird, und dann Sie können es benutzen.

Achtung: Die Bremsenkabel müssen parallel an Drehzahlregler wie Diagramm anschließen. Wenn die Bremse ausschaltet, und der Motor schaltet ein, wird der Motor zerstören.

CW CCW Drehschalter Schaltplan



Wir haben auch einphasige AC 220V-Serie Getriebemotoren

One-phase AC 220V Adjustable Gear Reducer Motor (Sheet 1)																					
Speed (rpm)	450	270	180	135	90	67.5	54	45	33.5	27	22.5	18	15	13.5	11.2	9	7.5	Rated Current (A)	Dimension exclude shaft (mm)	Gear Box	Net Weight (Kg)
Reduction Ratio	3	5	7.5	10	15	20	25	30	40	50	60	75	90	100	120	150	180				
Power(W)	Rated Torque (Kg*cm)																				
6	1.6	2.6	4	4.8	7.2	9.3	12	14.5	19.4	20	21.7	24	29	30			0.13	60*60*130	2GN	1.3	
25	4.5	7.8	11.5	15.5	22.5	27.8	34.3	41.5	55.7	65	78	80			0.3	80*80*145	4GN	2.5			
40	7.2	11.8	17.6	23.5	35	44	54	64	85	95	100			0.4	90*90*175	5GN	3.8				
60	10.8	17.8	26.5	35	49	70	80	96	127	155	180	200			0.7	90*90*200	5GU	4.2			
90	16.2	29	42	54	78	98	120	147	187	200			1	90*90*225	5						
120	21	35	53.5	70	104	130	160	190	200			1.4	90*90*246	6							
180	30	50	77	103	154	187	230	278	334	410	440			1.8	104*104*265	6GN	8.3				
200	34	57	86	115	170	206	258	308	413	440			2	104*104*265	8.8						

Remark: Dimensions and weight of list may be a little different from real products. Due to gear box length depend on ratio.

(Sheet 1)

output shaft bearing Overhang Force & Push Force (Sheet 2)					
<p>Measure unit: mm</p>	Motor Power	Shaft Diameter	Max. F1 (Overhang)	Max. F2 (Overhang)	Max. F3 (Push)
	6W	8mm	5 Kg	8 Kg	3 Kg
	25W	10mm	10 Kg	15 Kg	5 Kg
	40W	12mm	25 Kg	35 Kg	10 Kg
	60~120W	15mm	40 Kg	60 Kg	15 Kg
180~200W	15mm	50 Kg	70 Kg	18 Kg	

(Sheet 2)