

**25W AC230V 50 / 60HZ Industrie Getriebemotoren einstellbar Micro-Wechselstrommotor niedriger Drehzahl-Untersetzungsgtriebemotor mit Geschwindigkeit Regelbarer variable CW CCW Rückwärts Vorwärtsmotor**

**Merkmal:**

hohes Drehmoment  
Effizient und präzise  
Geringes Rauschen  
Sicher und langlebig  
Höhe Qualität  
Langlebigkeit  
Spindelnase: Benutzen verstärkt Spindelnase, verschleissfest und längere Lebensdauer  
Gehäuse: hochwertige Aluminium-Druckgießen-Gehäuse, Licht und schöne Form, kompakte Bauweise, geringe Größe, geringes Gewicht, nicht leicht zu verrosten  
Struktur: Das einzigartige Design im Innen, Gute Wärmeableitung, Sicherheit und Zuverlässigkeit, hohe Effizienz  
Zahnrad: Härtebehandlung, hohe Präzision-Zahnrad, Schrägstirnrad-Transmission, kann Schlagfestigkeit und Abriebfestigkeit zu verbessern  
Schmiermittel: Benutzen die internationale Marke-Fett/Schmiermittel zur Verstärken die Schmiereigenschaften des Zahnrad und auch verlängern die Lebensdauer

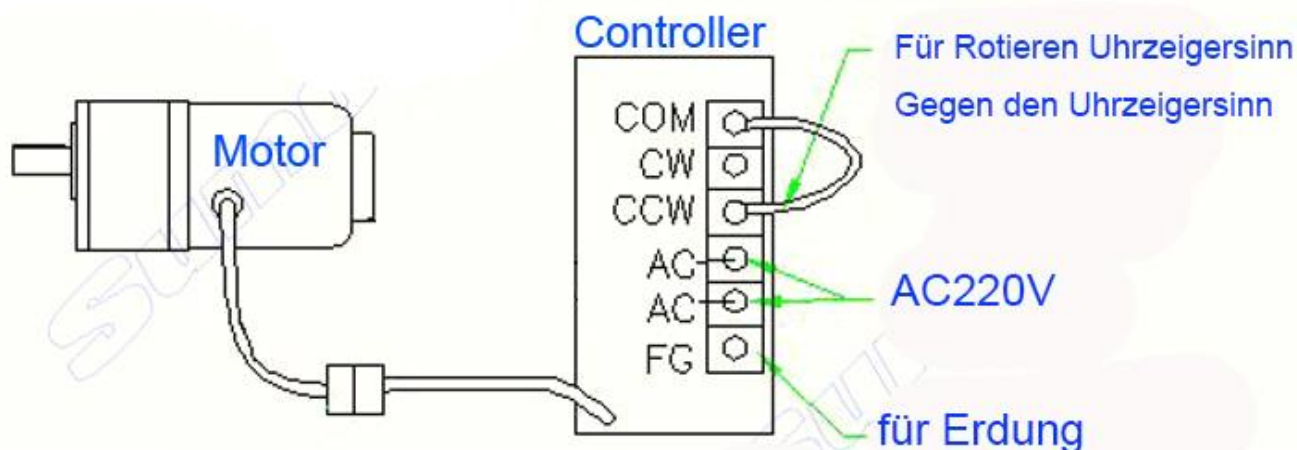
**Technische Daten von Reduzierstück:**

Produkttyp : Single-Phasen-Asynchronmotor  
Nennspannung : 220 (V)  
Nennleistung: 25 (W)  
Klasse: 2  
Nennstrom: 0.25A  
Frequency:50HZ/60HZ  
Synchrospeed (r/min): 500 bis 8 auszuwählen (Bitte sehen Sie das Bild im Seite 2)  
Untersetungsverhältnis= 1: 3 bis 1:180 (Bitte sehen Sie das Bild im Seite 2)  
Nennndrehmoment: 0.45 N.m bis 7,8N.m (Bitte sehen Sie das Bild im Seite 2)  
Produktzertifizierung : CCC  
Anwendung: Verpackung, Druck, Textil, Färben, chemische, Lebensmittel, medizinische, Werbung, Büro, Petrochemie, Instrumentierung, Bühnenbeleuchtung, Getriebe, automatisches Lager, Parkplatz Zugang, Bau, Terminal-Maschine, Futtermaschinen, Verpackungsmaschinen, Lebensmittelmaschinen, Automatisierung

**Technische Daten von Motor:**

Drehzahl: 1350 rpm  
Kapazität: 1,5µF  
Anzugsmoment : 1.5kgf.cm / 0.15N.m  
Nennndrehmoment : 2.05kgf.cm / 0.15N.m  
Rated-Zeit: weiter

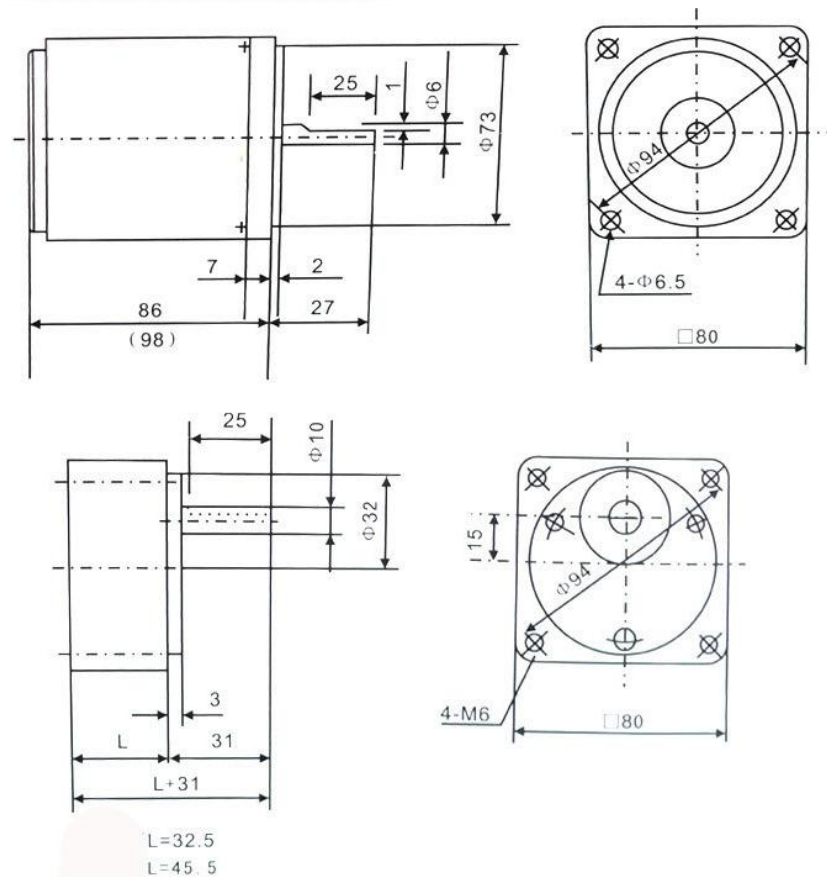
# Schaltplan



Spannung (V)	Geschwindigkeit (r/min)	Übersetzung 1: XXX	Nenn Drehmoment (N.m)	Nennleistung
AC 220V	500	3	0.45	25 (W)
	400	3.6	0.55	
	300	5	0.78	
	250	6	0.90	
	200	7.5	1.15	
	150	10	1.55	
	120	12.5	1.86	
	100	15	2.25	
	80	18	2.60	
	75	20	2.78	
	60	25	3.43	
	50	30	4.15	
	40	36	4.90	
	35	40	5.57	
	30	50	6.50	
	25	60	7.8	
	20	75	7.8	
	16	90	7.8	
	15	100	7.8	
	12	120	7.8	
10	150	7.8		
8	180	7.8		
Hinweis: $N.m=10 \text{ kg.cm}$				

**Größe** (Hinweis: Wenn Untersetzungsverhältnis größer ist, ist L ( Höhe ) im Bild größer.):

25W Serie:





## Mehr Untersetzungsverhältnis

<b>3</b>	<b>3.6</b>	<b>5</b>	<b>6</b>	<b>7.5</b>	<b>10</b>	<b>12.5</b>
<b>15</b>	<b>18</b>	<b>20</b>	<b>25</b>	<b>30</b>	<b>36</b>	
<b>40</b>	<b>50</b>	<b>60</b>	<b>75</b>	<b>90</b>		
<b>100</b>	<b>120</b>	<b>150</b>	<b>180</b>			

### Technische Parameter Norm

- Die technischen Rahmenbedingungen  
 Normaler Isolationswiderstand: 100MΩ  
 Isolator Dielektrikum Festigkeit: AC1500V 1min  
 Motorgeräusch: ≤50dB

- Arbeitsumfeld Anforderungen  
 Luftfeuchtigkeit: -10 bis 55 °  
 Relative Luftfeuchtigkeit: <90%

- Speicherumgebung Anforderungen  
 Lufttemperatur : -10 bis 40 °  
 Relative Luftfeuchtigkeit: <70%  
 Belüftet und kein korrosives Gas

### Wie kann man passende Getriebemotoren auswählen?

- 1: Lastbedingungen
- 2: nach Drehzahlbereich oder Untersetzungsverhältnis
- 3: Arbeitsbedingungen und Betriebsumgebung (Temperatur, Feuchtigkeit, Korrosion, usw..)

# Produktmerkmale

PRODUCT PERFORMANCE CHARACTERISTICS



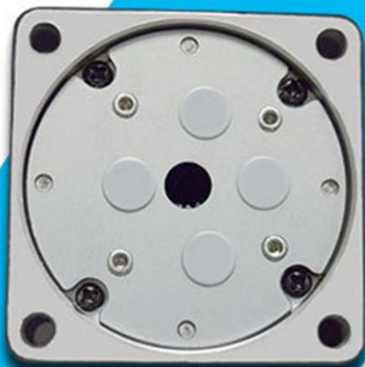
Spindelnase: Benutzen verstärkt Spindelnase, verschleissfest und längere Lebensdauer

---



Gehäuse: hochwertige Aluminium-Druckgießen-Gehäuse, kompakte Bauweise, geringe Größe, geringes Gewicht, nicht leicht zu verrosten

---



**Struktur:** Das einzigartige Design im Innen,  
Gute Wärmeableitung, Sicherheit und  
Zuverlässigkeit, hohe Effizienz

---



**Zahnrad:** Härtebehandlung, hohe Präzision-  
Zahnrad, Schrägstirnrad-Transmission, kann  
Schlagfestigkeit und Abriebfestigkeit  
zu verbessern

---



**Schmiermittel:** Benutzen die internationale  
Marke-Fett/Schmiermittel zur Verstärken  
die Schmiereigenschaften des Zahnrad  
und auch verlängern die Lebensdauer

---