

6W Wechselstrom 220-240V 50 / 60HZ hoher rpm hoher Drehmoment Elektromotor mit Geschwindigkeitsregler CW CCW industriell Variabel für Honigschleuder

Lieferung

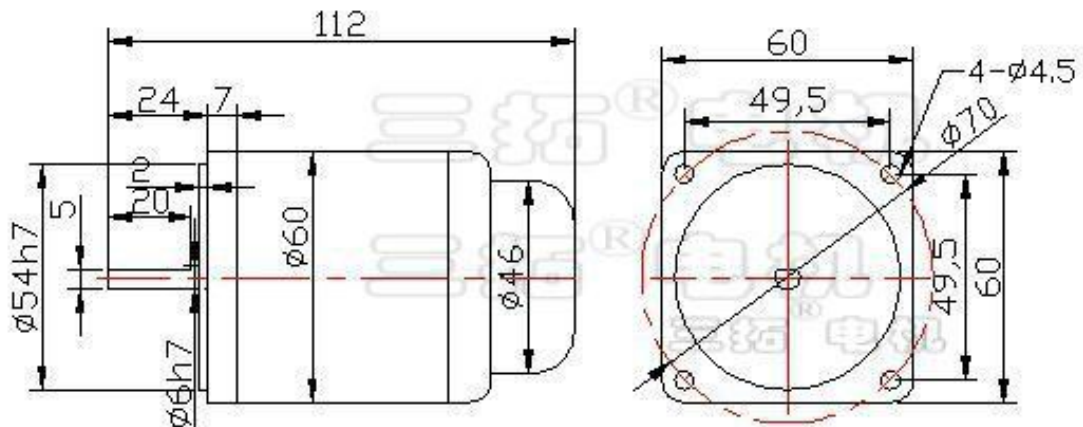
1x einphasig einstellbarer Motor
1x Wechselstrom-Geschwindigkeitsregler.

Parameter

Zertifizierung: CCC, CE
Wechselspannung: 208-230 / 240 V
Ausgangsleistung: 6W
Nennstrom: 0.13A
Typ: Induktionsmotor
Frequenz: 50HZ / 60HZ
Effizienz: IE 2
Schützen Sie Eigenschaft: Tropfwassergeschützt / IP50
Phase: Einphasig
Max. Geschwindigkeit: 1350 U / min (220 VAC 50 Hz), 1650 U / min (240 VAC 60 Hz)
Max. Nenn Drehmoment: 0,4 Kg * cm
Drehrichtung: CW / CCW, Sie brauchen einen Schalter
Spannung: Wechselstrom 220V / 240V (± 15%)
Geräusch: Weniger als 45dB
Größ(nicht inkl. Welle): 60*60*90mm

Verwendung: Verpackung, Druck, Textil-, Färben, Chemie-, Lebensmittel-, Medizin-, Werbe-, Büro-, Petrochemie-, Mess-, Bühnenbeleuchtung, Getriebe, automatisches Lager, Parkplatz Zugang / Zutrittskontrollsystem, Bau usw..

Size



Produktbeschreibung

Diese Motor hat den Drehzahlregler. Wenn Sie Geschwindigkeit durch den Drehzahlregler reduzieren, wird Drehmoment und Leistung verringern. Wenn Sie keinen Drehzahlregler zu brauchen, bitte nehmen Sie die Kontakt mit uns.

Das ist einphasig AC 220V-Motor, die maximale Leistung von dieser Serie Motor ist 200W. Wenn Sie die Leistung über 200W brauchen, können Sie dreiphasig AC 380V Motor kaufen.

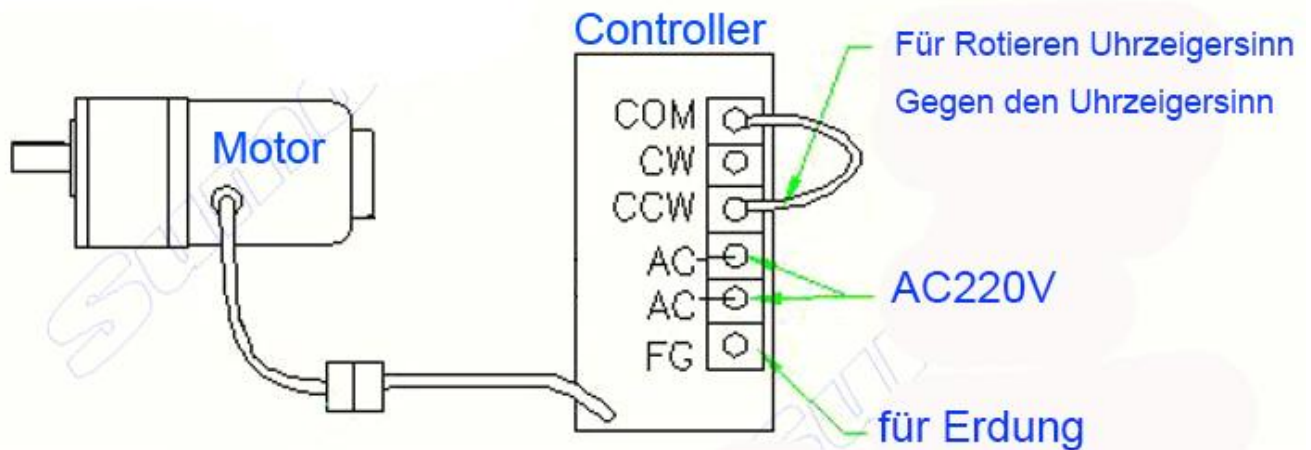
Wenn Sie das Motor sofort zu laufen stoppen möchten, brauchen Sie eine Bremse für Motor zu benutzen, es kostet Euro 55. Wenn Sie es brauchen, bitte nehmen Sie die Kontakt mit uns.

Es gibt auch andere Wechselstrom 220V Einphasenmotor. Bitte sehen Sie das Bild im Seite 3.

Wir hoffen und bitten unsere Käufer zur Messen des Strom. Der Ladestrom kann nicht über den Nennstrom überschreiten. Denn großer Strom wird Motor Lebensdauer wirken.

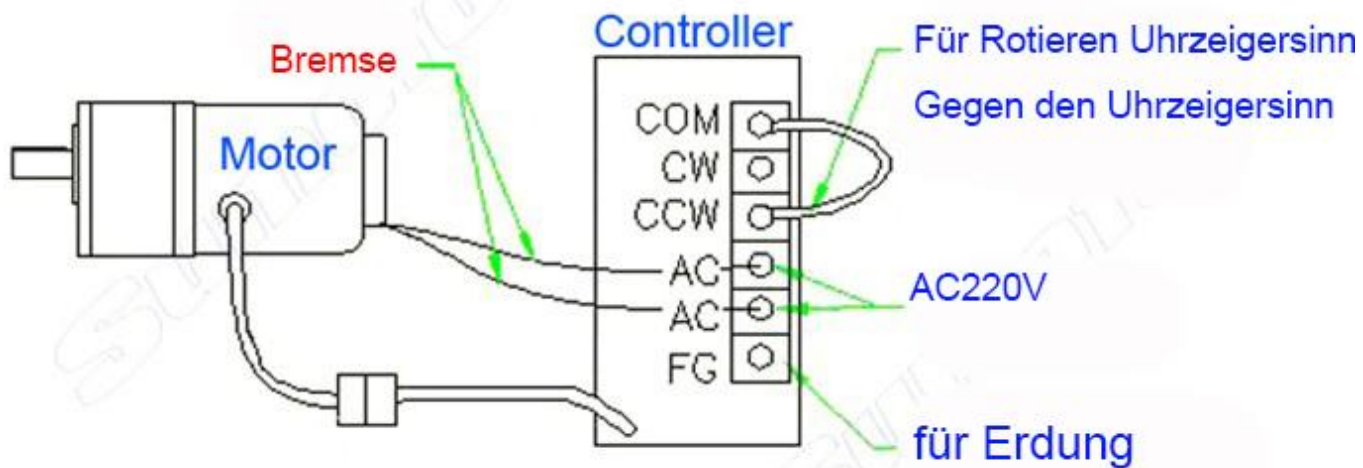
Primär Schaltplan: Motor + Regler

Schaltplan



Schaltplan mit Bremse

Schaltplan

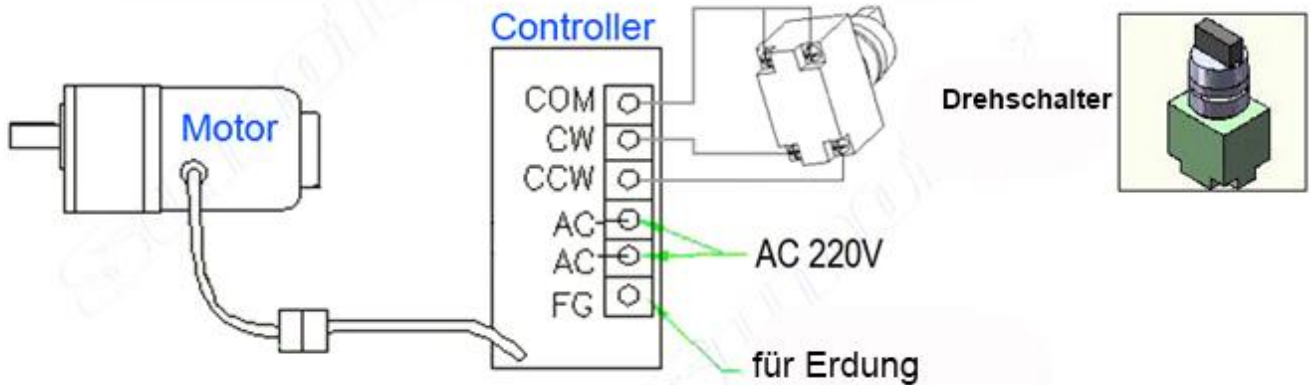


Bremse Fundamental: Beim Einschalten der Bremse verschwindet der Widerstand. Beim Ausschalten der Bremse wird die Bremse die Motordrehung bremsen. Wenn alle Stromkreis geschlossen wird, wird die Bremse den Motor nicht beeinflussen, Wenn der Stromkreis geöffnet wird, wird die Bremse sofort die Motordrehung bremsen

Die Bremskabel müssen parallel an Drehzahlregler wie Diagramm anschließen. Sie schalten den Stromkreis, dass die Bremse den Ton wie Klick geben wird, und dann Sie können es benutzen.

Achtung: Die Bremsenkabel müssen parallel an Drehzahlregler wie Diagramm anschließen. Wenn die Bremse ausschaltet, und der Motor schaltet ein, wird der Motor zerstören.

Schaltplan



Wir haben auch einphasige AC 220V-Serie Getriebemotoren

One-phase AC 220V Adjustable Gear Reducer Motor (Sheet 1)

Speed (rpm)	450	270	180	135	90	67.5	54	45	33.5	27	22.5	18	15	13.5	11.2	9	7.5	Rated Current (A)	Dimension exclude shaft (mm)	Gear Box	Net Weight (Kg)
Reduction Ratio	3	5	7.5	10	15	20	25	30	40	50	60	75	90	100	120	150	180				
Power(W)	Rated Torque (Kg*cm)																				
6	1.6	2.6	4	4.8	7.2	9.3	12	14.5	19.4	20	21.7	24	29	30				0.13	60*60*130	2GN	1.3
25	4.5	7.8	11.5	15.5	22.5	27.8	34.3	41.5	55.7	65	78	80				0.3	80*80*145	4GN	2.5		
40	7.2	11.8	17.6	23.5	35	44	54	64	85	95	100				0.4	90*90*175	5GN	3.8			
60	10.8	17.8	26.5	35	49	70	80	96	127	155	180	200				0.7	90*90*200		4.2		
90	16.2	29	42	54	78	98	120	147	187	200				1	90*90*225	5GU	5				
120	21	35	53.5	70	104	130	160	190	200				1.4	90*90*246		6					
180	30	50	77	103	154	187	230	278	334	410	440				1.8	104*104*265	6GN	8.3			
200	34	57	86	115	170	206	258	308	413	440				2	104*104*265	8.8					

Remark: Dimensions and weight of list may be a little different from real products. Due to gear box length depend on ratio.

(Sheet 1)

output shaft bearing Overhang Force & Push Force (Sheet 2)

Motor Power	Shaft Diameter	Max.F1 (Overhang)	Max.F2 (Overhang)	Max. F3 (Push)
6W	8mm	5 Kg	8 Kg	3 Kg
25W	10mm	10 Kg	15 Kg	5 Kg
40W	12mm	25 Kg	35 Kg	10 Kg
60~120W	15mm	40 Kg	60 Kg	15 Kg
180~200W	15mm	50 Kg	70 Kg	18 Kg

The diagram shows a gear box with an output shaft. A bearing is mounted on the shaft. Three force vectors are shown: F1 (overhang force), F2 (bearing overhang force), and F3 (push force). The bearing overhang is dimensioned as 10mm and 20mm. The measurement unit is mm.

(Sheet 2)