

12-Kanal 110V 220V 230V AC bidirektionale Rückmeldung Fernbedienung FSK Fernbedienung Empfänger  
Langstrecken Anti-Interferenz

Service: [sale@einausschalten.com](mailto:sale@einausschalten.com)

WhatsApp: 0086 183 2644 0199

Garantie ist 1 Jahr.

Breitspannungseingang: 110~220V, Kanal:12 Kanäle, Codierungsmethode: Lerncode, Fernabstand: 200m (im freien Feld) drahtlose Steuerung, einfach zu installieren. Die Reichweite ist etwa 200M im Freifeld, es kann einfach durch Wände passieren und so weiter. Aber bitte beachten Sie: Bäume, Wände oder andere Hindernisse verkürzen den Bereich. Das Produkt hat sechs Arbeitsmodi.

Signalstabilität und Reichweite: RF-Fernbedienung verwendet RF-Technologie und stabiles Signal. Das Signal vom drahtlosen RF-Schalter kann an Wände, Böden und Türen durchgehen und den Empfänger kontinuierlich von jeder Position mit einem zuverlässigen Abstand steuern. Das Produkt verfügt über 5 Arbeitsmodi, die Sie nach Ihren eigenen Bedürfnissen einstellen können. Das Produkt ist ein Relaisausgang, der Geräte mit unterschiedlichen Spannungen steuern kann.

Rückmeldung Funktion+Service: Sie können Feedback durch die Farbe der Fernbedienung-Kontrollleuchte beobachten. Vor der Auslieferung haben unsere Techniker die Fernbedienung und den Empfänger gekoppelt und getestet. Wenn Sie es erhalten, installieren Sie es einfach über das Verdrahtungsdiagramm. Wenn Sie nicht wissen, wie man verdrahtet, kontaktieren Sie uns bitte. Wir bieten Ihnen 1-Jahres-Garantie und technischen Service.

Einfach zu steuern+Trockenkontaktsignal: Sie können mehrere Fernbedienungen anlernen, und mehrere Fernbedienungen können einen Empfänger steuern. Keine Störung: Verwenden der digitalen Codierung, in derselben Umgebung, in der mehrere Produktgruppen desselben Modells verwendet werden, stören sich die Produkte nicht gegenseitig. Der Funkempfänger ist ein Relais-Ausgang / potentialfrei, mit NO, NC, COM, ( Normalerweise offen+Normalerweise geschlossen+Common terminal ) .

Das Produkt hat stabile Leistung, geringe Größe und hohe Empfangsempfindlichkeit aus. Es hat viele Anwendungen, besonders geeignet für verdrahtete Tür- und Fenstersteuerungen und Anti-Diebstahl-Alarmanlagen, um den Wechsel von verdrahteten zu drahtlosen Systemen zu realisieren. In der industriellen Steuerung und Sicherheit Felder verwendet: wie Lampen, elektrische Türen, Winden, Motoren, Heber, Tore, Fernbedienungen, etc.

#### Rückmeldungsfunktion

Die Rückmeldungsfunktion Fernbedienung verwendet rote und blaue zweifarbige LED-Kontrollleuchten. Bei Verwendung der Fernbedienung können die entsprechenden Arbeitsstatus-Rückmeldungen des Empfängers durch Beobachten der Kontrollleuchten abgerufen werden:

Wenn Sie die Fernbedienung drücken, leuchtet die Fernbedienung-Kontrollleuchte rot und zeigt an, dass der Empfänger das Signal von der Fernbedienung nicht empfangen hat und nicht funktioniert;

Wenn Sie die Fernbedienung drücken, leuchtet die Anzeige der Fernbedienung blau, was anzeigt, dass der Empfänger das Signal von der Fernbedienung empfangen hat und normal arbeitet;

#### Lieferumfang

1\*Empfänger

1\*3 M Antenne

1\*Fernbedienung (mit Batterie; wenn Sie extra Fernbedienung brauchen, bitte sagen Sie uns)

#### Empfängerparameter

Arbeitsspannung: AC110-230V

Standby-Strom: ca. 10mA

Arbeitstemperatur: -30 °C~+80 °C

Empfindlichkeit:  $\geq -120\text{dBm}$

Arbeitsfrequenz: 433MHz

Laststrom:  $\leq 7\text{A}$

Board Größe: 120mm x 73mm x 18mm

Installationsmethode: mit Schrauben befestigt

#### Arbeitsmodus

Toggle / Schalter funktion (Drücken -> Öffnen; Nochmal drücken -> Schließen.)

Momentary (Tasterfunktion, Drücken und halten-> Öffnen; Loslassen -> Schließen.)

Latched (Drücken -> Öffnen; Drücken anderen Knopf -> Schließen.)

#### Kontrollmodus einstellen

Einstellen verschiedener Steuerungsmodi: (Realisieren Sie verschiedene Funktionen durch Erlernen der Anzahl der Tastendrücke, Muss in den Lernmodus wechseln)

Wir haben den Empfänger als Momentary-Kontrollmodus vor Lieferung eingestellt. Wenn Sie andere Steuermodi

verwenden möchten, machen Sie wie folgt oder teilen Sie uns den Modus mit, den Sie nach der Bestellung benötigen:  
Arbeitsmodus Einstellen

1-12 Toggle:(Drücken Sie die Taste von Fernbedienung 1 anzulernen)

1-12 Momentary/Tasterfunktion: (Drücken Sie die Taste von Fernbedienung 2 anzulernen)

1-12 Latched: (Drücken Sie die Taste von Fernbedienung 3 anzulernen)

Nur 1 Toggle+2-12 Momentary (durch 4 )

1-2 Toggle+3-12 Momentary (durch 5 )

1-3 Toggle+4-12 Momentary (durch 6 )

1-4 Toggle+5-12 Momentary (durch 7 )

1-6 Toggle+7-12 Momentary (durch 8 )

1-2 Latch+3-12 Momentary (durch 9 )

1-6 Latch+7-12 Momentary (durch 10 )

Parameter der Fernsteuerung

Arbeitsspannung: DC9V (Die Akkulaufzeit beträgt ca. 6-12 Monate)

Standby-Strom: 3,5uA

Arbeitsstrom: ≤ 25mA

Übertragungsleistung: ≤ 20dBm

Arbeitstemperatur: -30 °C -+80 °C

Größe der Fernbedienung: 155mm x 65mm x 27mm (ohne oberen Antennenkopf)

Schaltmethode: Schalten Sie den Schalter ein (drücken Sie bis zum Einschalten)

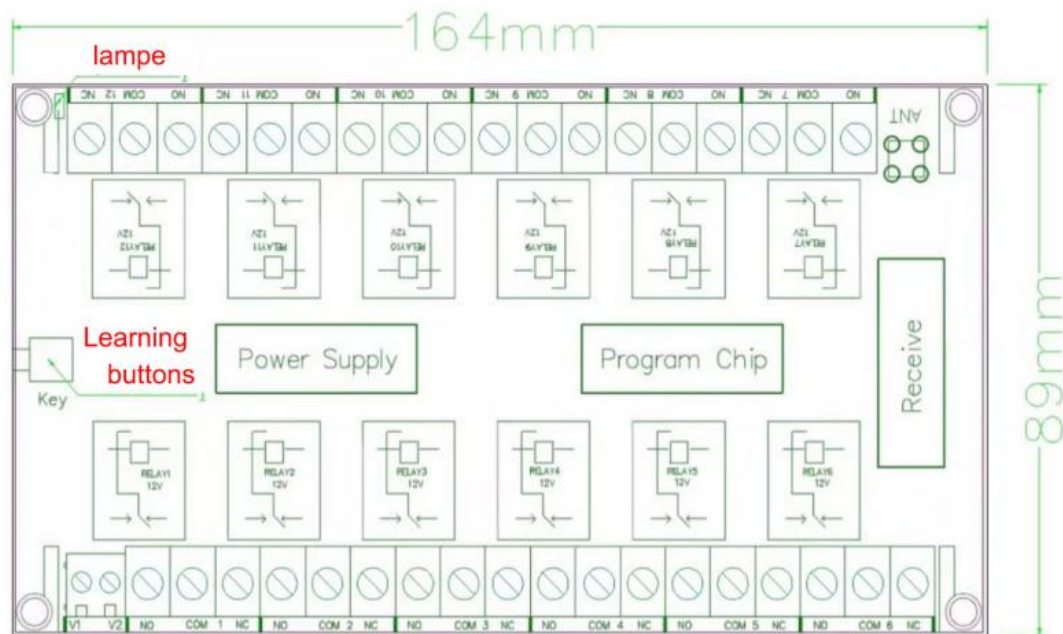
Reichweite

Max. Reichweite im Freifeld: 300m (Maximale Reichweite des Sensors/Signals unter optimalen Bedingungen, bzw. im freien Feld / bei freier Sichtverbindung.)

Hinweis

Die Handsender besitzen eine Reichweite im Freifeld von ca 300m. Bebauungen, Störstrahlungen und Störfelder vermindern die Reichweite.

Die Steuerung sollte nicht in direkter Nähe metallischer Flächen installiert werden. Starke lokale Sendeanlagen (z.B. Funk-Kopfhörer, deren Sendefrequenz mit der Steuerung identisch ist, können den Empfang stören.)

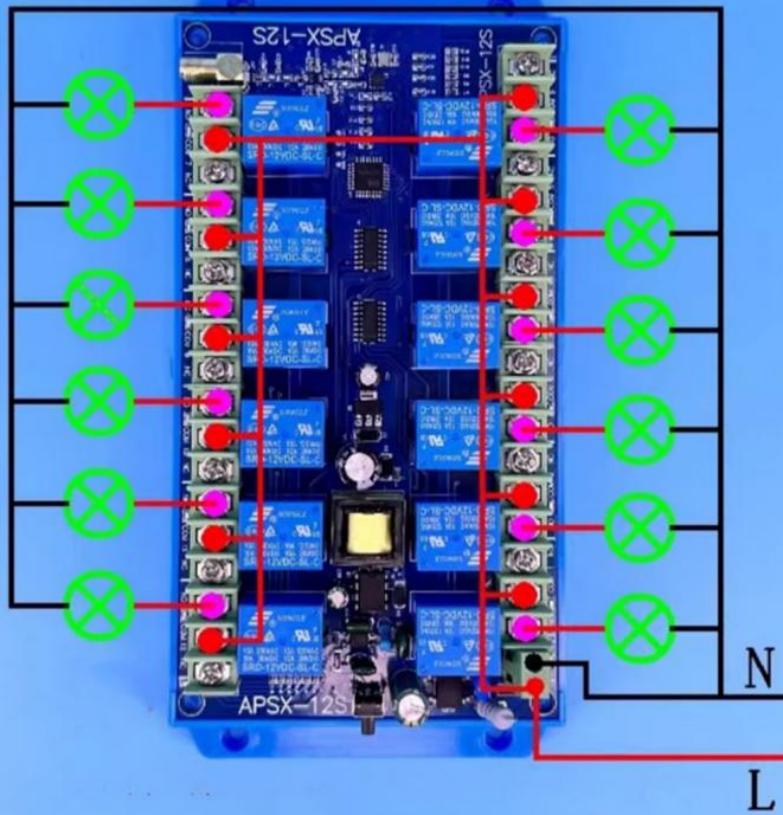


NO=normal öffnen/normally open

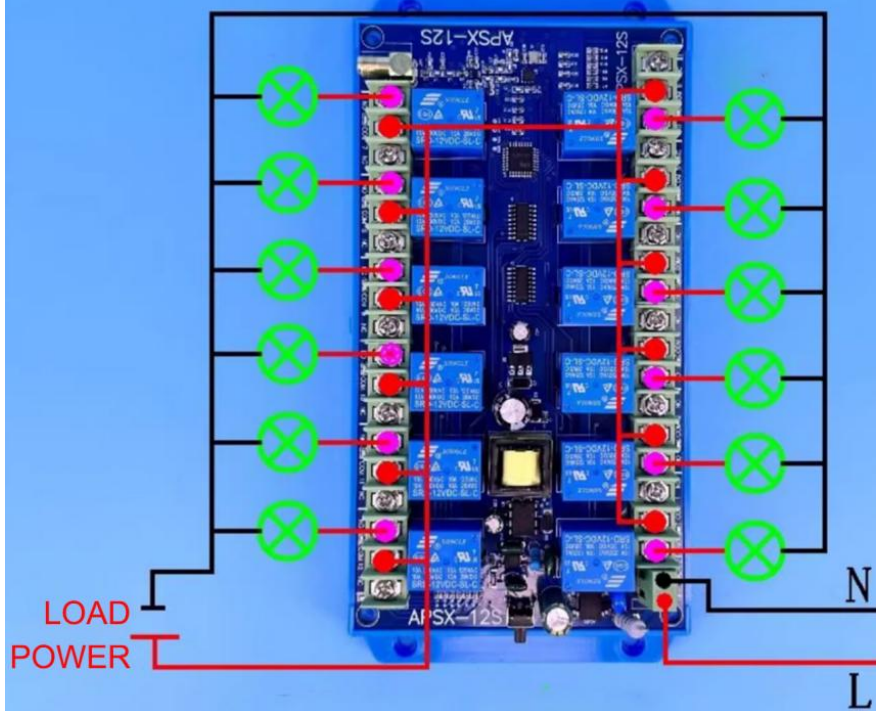
COM=gemeinsam/common

NC=normal schließen/normally close

Control AC load  
AC-Last steuern



Control DC load  
DC-Last steuern



## Control dry Contact wiring diagram

