

Kommunikation 8-Kanal 110V 220V 230V AC bidirektionale Rückmeldung Fernbedienung FSK Fernbedienung Empfänger Langstrecken Anti-Interferenz

Service: sale@einausschalten.com

WhatsApp: 0086 183 2644 0199

Garantie ist 1 Jahr.

Breitspannungseingang: 110~220V , Kanal:8 Kanäle, Codierungsmethode: Lerncode, Fernabstand: 200m (im freien Feld) drahtlose Steuerung, einfach zu installieren. Die Reichweite ist etwa 200M im Freifeld, es kann einfach durch Wände passieren und so weiter. Aber bitte beachten Sie: Bäume, Wände oder andere Hindernisse verkürzen den Bereich. Das Produkt hat sechs Arbeitsmodi.

Signalstabilität und Reichweite: RF-Fernbedienung verwendet RF-Technologie und stabiles Signal. Das Signal vom drahtlosen RF-Schalter kann an Wände, Böden und Türen durchgehen und den Empfänger kontinuierlich von jeder Position mit einem zuverlässigen Abstand steuern. Das Produkt verfügt über 5 Arbeitsmodi, die Sie nach Ihren eigenen Bedürfnissen einstellen können. Das Produkt ist ein Relaisausgang, der Geräte mit unterschiedlichen Spannungen steuern kann.

Rückmeldung Funktion+Service:Sie können Feedback durch die Farbe der Fernbedienung-Kontrollleuchte beobachten. Vor der Auslieferung haben unsere Techniker die Fernbedienung und den Empfänger gekoppelt und getestet. Wenn Sie es erhalten, installieren Sie es einfach über das Verdrahtungsdiagramm.Wenn Sie nicht wissen, wie man verdrahtet, kontaktieren Sie uns bitte. Wir bieten Ihnen 1-Jahres-Garantie und technischen Service.

Einfach zu steuern+Trockenkontaktsignal: Sie können mehrere Fernbedienungen anlernen, und mehrere Fernbedienungen können einen Empfänger steuern. Keine Störung: Verwenden der digitalen Codierung, In derselben Umgebung, in der mehrere Produktgruppen desselben Modells verwendet werden, stören sich die Produkte nicht gegenseitig. Der Funkempfänger ist ein Relais-Ausgang / potentialfrei, mit NO, NC, COM, (Normalerweise offen+Normalerweise geschlossen+Common terminal) .

Das Produkt hat stabile Leistung, geringe Größe und hohe Empfangsempfindlichkeit aus. Es hat viele Anwendungen, besonders geeignet für verdrahtete Tür- und Fenstersteuerungen und Anti-Diebstahl-Alarmanlagen, um den Wechsel von verdrahteten zu drahtlosen Systemen zu realisieren.In der industriellen Steuerung und Sicherheit Felder verwendet: wie Lampen, elektrische Türen, Winden, Motoren, Heber, Tore, Fernbedienungen, etc.

Rückmeldungsfunktion

Die Rückmeldungsfunktion 8-Tasten-Fernbedienung verwendet rote und blaue zweifarbige LED-Kontrollleuchten. Bei Verwendung der Fernbedienung können die entsprechenden Arbeitsstatus-Rückmeldungen des Empfängers durch Beobachten der Kontrollleuchten abgerufen werden:

Wenn Sie die Fernbedienung drücken, leuchtet die Fernbedienung-Kontrollleuchte rot und zeigt an, dass der Empfänger das Signal von der Fernbedienung nicht empfangen hat und nicht funktioniert;

Wenn Sie die Fernbedienung drücken, leuchtet die Anzeige der Fernbedienung blau, was anzeigt, dass der Empfänger das Signal von der Fernbedienung empfangen hat und normal arbeitet;

Lieferumfang

1*Empfänger

1*3 M Antenne

1*Fernbedienung (mit Batterie; wenn Sie extra Fernbedienung brauchen, bitte sagen Sie uns)

Empfängerparameter

Arbeitsspannung: AC110-230V

Standby-Strom: ca. 10mA

Arbeitstemperatur: -30 °C~+80 °C

Empfindlichkeit: $\geq -120\text{dBm}$

Arbeitsfrequenz: 433MHz

Laststrom: $\leq 7\text{A}$

Board Größe: 120mm x 73mm x 18mm

Installationsmethode: mit Schrauben befestigt

Arbeitsmodus

Toggle / Schalter funktion (Drücken -> Öffnen; Nochmal drücken -> Schließen.)

Momentary (Tasterfunktion, Drücken und halten-> Öffnen; Loslassen -> Schließen.)

Latched (Drücken ->Öffnen; Drücken anderen Knopf -> Schließen.)

Kontrollmodus einstellen

A. 1-8CH Toggle----- Drücken Sie den Sender-Taste"1", um zu lernen usw..

B. 1-8CH Momentary ----- Drücken Sie den Sender-Taste "2", um zu lernen usw..

C. 1-8CH Latch--- Drücken Sie die Sender-Taste "3", um zu lernen usw..

- D. Nur 1CH Toggle, 2-8CH Momentary----- Drücken Sie Sender-Taste "4" zu lernen
- E. 1-2CH Toggle, 3-8CH Momentary----- Drücken Sie Sender-Taste "5" zu lernen
- F. 1-4CH Toggle, 5-8CH Momentary----- Drücken Sie Sender-Taste "6" zu lernen
- G. 1-2CH Latch, 3-8CH Momentary----- Drücken Sie Sender-Taste "7" zu lernen
- H. 1-4CH Latch, 5-8CH Momentary----- Drücken Sie Sender-Taste "8" zu lernen

Anlernen Code

Drücken Sie die Lernaste 3 Sekunden, bis das LED Licht einmal leuchtet. Der Empfänger bleibt jetzt im Status von Lernen und dann können Sie nach Ihrer Anforderung die passende Taste zu Lernen drücken.

Löschen Code: Drückend und halten die Lernaste ca. 10 Sekunden, bis das Licht auszuschalten.

Wenn Sie den Arbeitsmodus ändern brauchen, brauchen Sie zuerst den vorherigen Arbeitsmodus löschen.

Parameter der Fernsteuerung

Arbeitsspannung: DC9V (Die Akkulaufzeit beträgt ca. 6-12 Monate)

Standby-Strom: 3,5uA

Arbeitsstrom: ≤ 25mA

Übertragungsleistung: ≤ 20dBm

Arbeitstemperatur: -30 °C -+80 °C

Größe der Fernbedienung: 155mm x 65mm x 27mm (ohne oberen Antennenkopf)

Schaltmethode: Schalten Sie den Schalter ein (drücken Sie bis zum Einschalten)

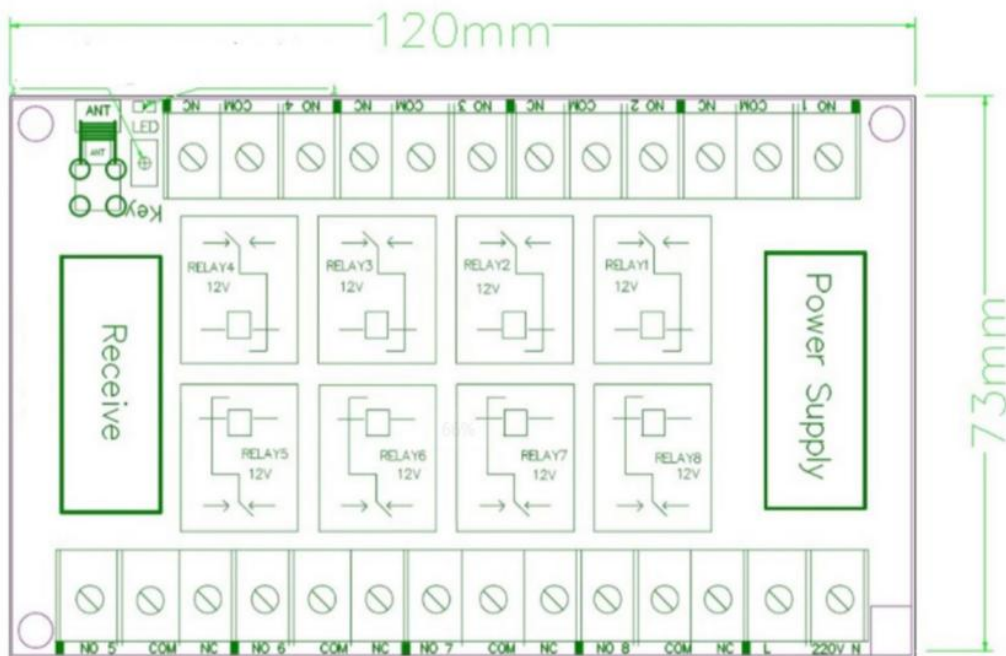
Reichweite

Max. Reichweite im Freifeld: 300m (Maximale Reichweite des Sensors/Signals unter optimalen Bedingungen, bzw. im freien Feld / bei freier Sichtverbindung.)

Hinweis

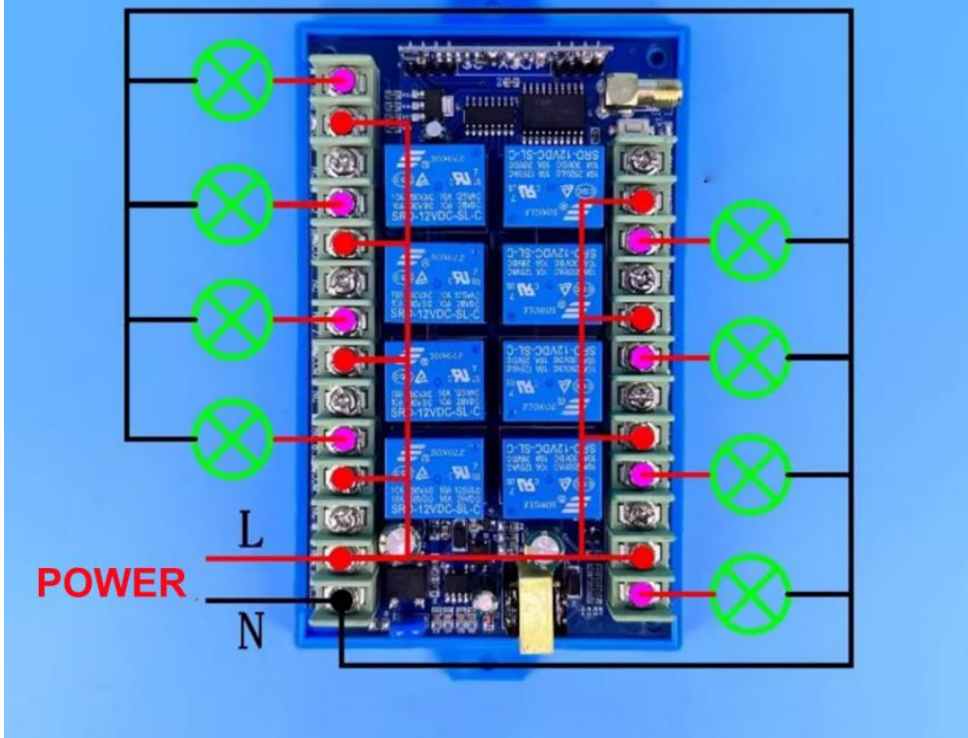
Die Handsender besitzen eine Reichweite im Freifeld von ca 300m. Bebauungen, Störstrahlungen und Störfelder vermindern die Reichweite.

Die Steuerung sollte nicht in direkter Nähe metallischer Flächen installiert werden. Starke lokale Sendeanlagen (z.B. Funk-Kopfhörer, deren Sendefrequenz mit der Steuerung identisch ist, können den Empfang stören.)

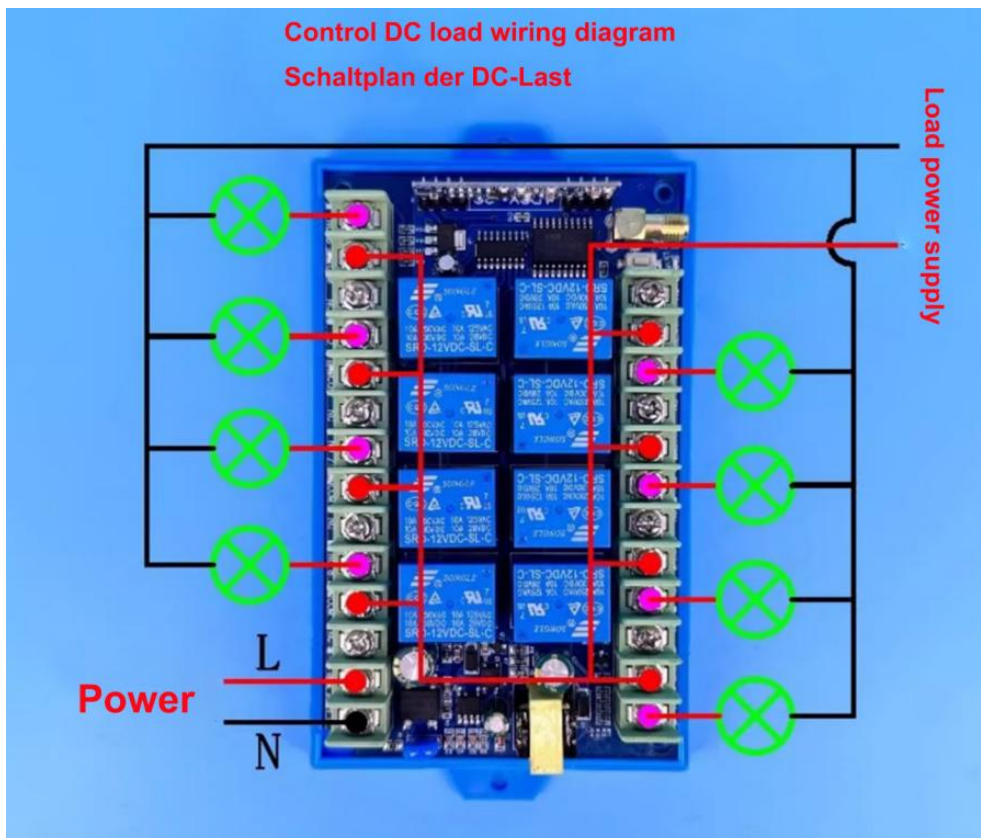


- NO=normal öffnen/normally open**
- COM=gemeinsam/common**
- NC=normal schließen/normally close**

Control AC load / AC-Last steuern



Control DC load wiring diagram Schaltplan der DC-Last



Control dry contact Wiring diagram

