

## **400M Industrielle Fernbedienung Funkfernsteuerung Funkschalter Empfänger Sender 8 Kanäle drahtlose Fernbedienung Beleuchtung Motor Elektrogeräte Mehrkanalregler Zwölf Funkschalter**

### **Lieferumfang:**

- 1 x Empfänger
- 1 x Sender mit Batterie
- 1 x Antenne

### **Merkmal:**

1. AM Superheterodyn Empfänger, Starke Anti-Interferenz
2. Für diese Empfänger haben wir Wasserdicht und Staubdicht Gehäuse, die starke Fähigkeit zur Anpassung an Umwelt, Schutzklasse IP55
3. Relaisausgang, Empfänger 10A passiver Kontaktausgang bequemer zu verwenden
4. Transformator Buck Sicher und zuverlässig, Eingebautes Schaltnetzteil können sich an Spannungsschwankungen anpassen, um die Interne Arbeitsstabilität zu garantieren
5. Fernbedienung Metallgehäuse und auch wasserdicht, Metall wasserdichte Taste, nur zwei Stück AAA Batterien, langlebig.
6. in Kontrollmodus von Momentary gibt es die Verzögerungszeit von 0.15 S (150ms)
7. Anwendungsbereich: Licht, Beleuchtung, Beleuchtung, Motoren, Pumpen, Industriegeräte, Magnetventile, PLC, Trockner, Heizgeräte, Zutrittskontrolle

### **Empfänger Parameter**

1. Größe: 240\*150\*68mm
2. Gewicht: 250g
3. Betriebstemperatur: -35 Grad bis +50 Grad
4. Betriebsspannung: ACDC15-24V / AC220V / 380V (bei Bestellung wählen Sie bitte die passende Spannung )
5. Frequenz: 433 MHz
6. Empfangsmethode: Superheterodyn
7. Kontaktstrom: 220V 10A
8. Ausgang: Potentialfrei normalerweise geöffneter \ normalerweise geschlossener Ausgang
9. Decodierungsmethode: automatisches Lernen
10. Fernsteuerkanal: 8 Kanal

### **Sender Parameter**

1. Größe: 160 \* 50mm\*20mm
2. Gewicht: 150g
3. Betriebsspannung: 3V ( 2 Stück AAA Batterie, Durch 4\*Schrauben von Sender zu entfernen kann man die Batterie installieren)
4. Arbeitsfrequenz: 433 MHz
5. Startmodus: Amplitudenmodulation
6. Reichweite: 400 Meter im Freifeld

### **Lernen und löschen Sie die Fernbedienung**

Der Sender muss vor der Verwendung der Antenne installiert werden

#### **Lernen**

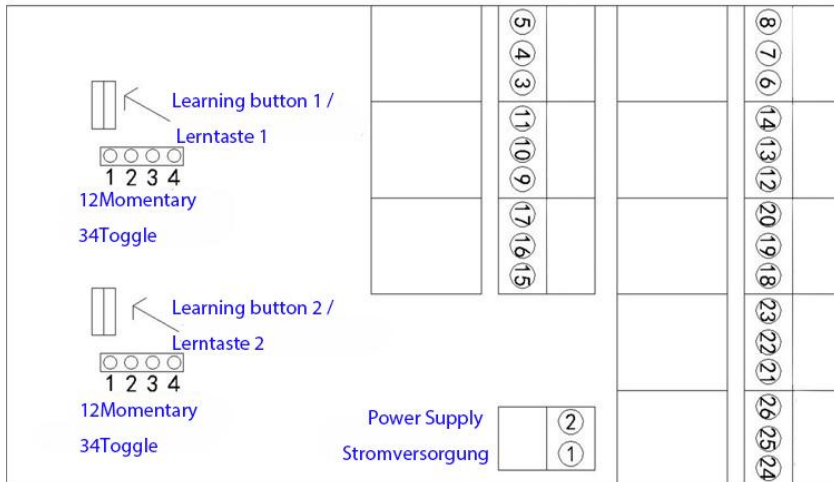
Es gibt insgesamt zwei Schritte:

Bitte sehen Sie folgende Bild, drücken Sie die Lernen-Taste A von Empfänger, wenn Lernen-Anzeige neben Lernen-Taste aus ist, dann lassen Sie die Taste frei. In diese Moment drücken Sie noch ein mal die Taste-1 von Sender, das bedeutet, dass eine Gruppe erfolgreich lernt.

Dann drücken Sie die Lernen-Taste B von Empfänger, wenn Lernen-Anzeige neben Lernen-Taste aus ist, dann lassen Sie die Taste frei. In diese Moment drücken Sie noch ein mal die Taste-5 von Sender, das bedeutet, dass zwei Gruppe erfolgreich lernt.

#### **Löschen**

drücken und halten Sie die Lerntaste, die Lernanzeige ist an, in 8 Sekunden wird Lernen-Leuchtanzeige blinken. Es bedeutet, dass alle gespeicherte Codes erfolgreich gelöscht worden sind.



### Kontrollmodus Beschreibung

Toggle (1 Taste an/gleiche Taste aus)

Momentary (Tasterfunktion, Relay zieht so lange an wie Taste gedrückt)

### Kontrollmodus einstellen:

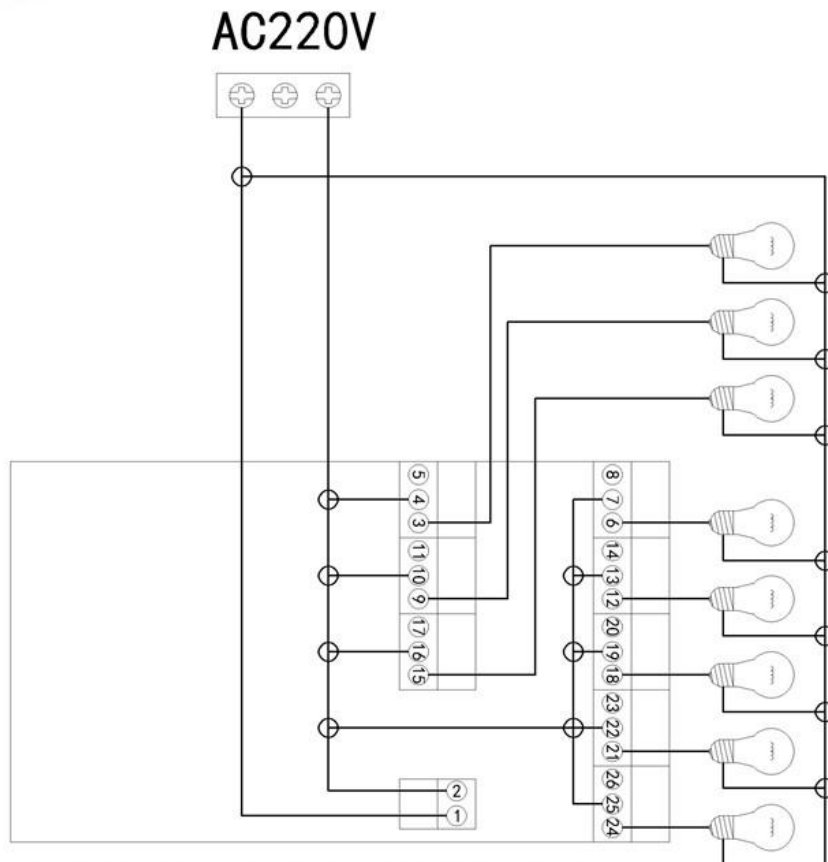
Momentary: Jumper auf 1 und 2

Toggle: Jumper auf 3 und 4

Latch: keinen Jumper

### Schaltplan

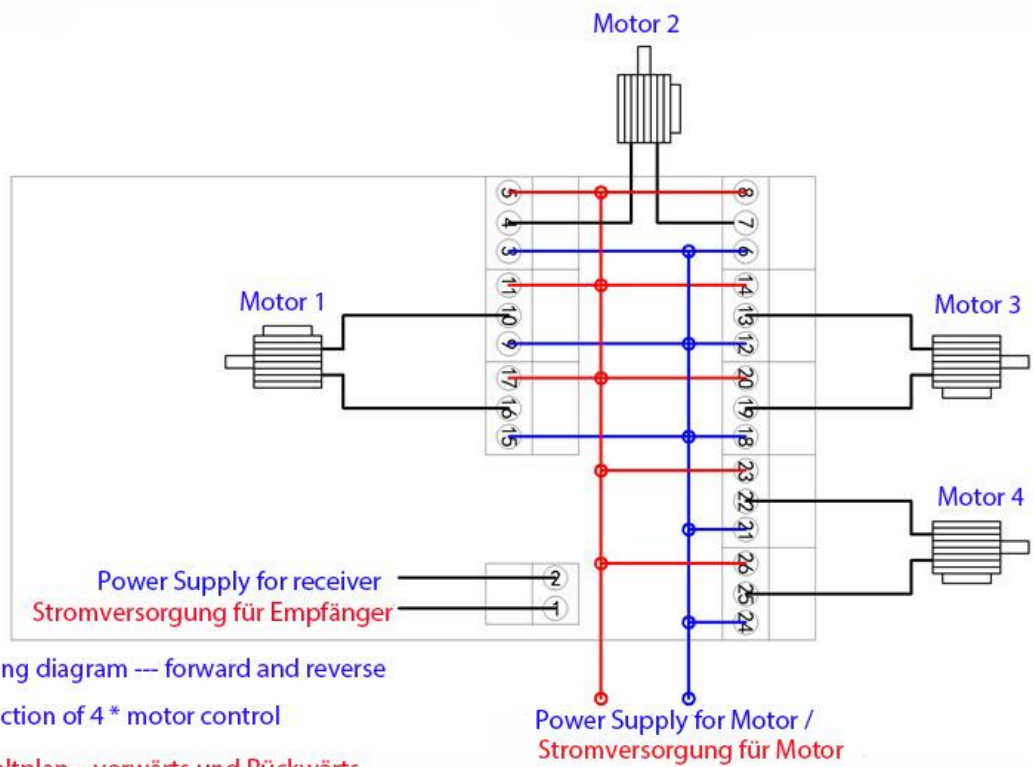
folgende Schaltplan ist über Licht- Steuerung



8 AC220V Licht (Unter 300W ) Schaltplan

8 AC220V light (Below 300W) wiring diagram

folgende Schaltplan ist über Licht- Steuerung



Wiring diagram --- forward and reverse  
direction of 4 \* motor control

Schaltplan---vorwärts und Rückwärts

Richtung von 4 \* Motor zu steuern