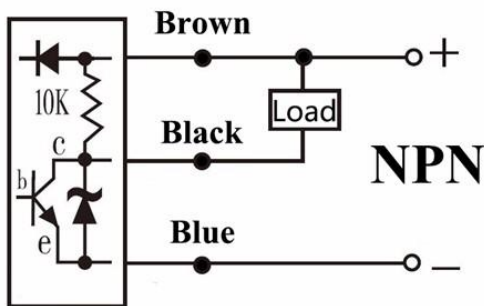


Name	Induktiver Näherungsschalter
Modell	LJ18A3-8-Z/BX
Theorie	Induktiver Sensor
Drahttyp	3-Draht-Typ (Braun, Blau, Schwarz)
Schalter Aussehen-Typ	Blocktyp, Aluminiumhülle
Output Type / Ausgangstyp	NPN NO (normalerweise öffnen)
Detektionsabstand	8mm
Versorgungsspannung	6-36VDC
Objekt erkennen	Eisen
Größe	18mm
Kabellänge	1M/3.3Ft



Detection object	Yes	NO
	No	
Load	Action	
	Reset	
Indicator detected	ON	
	OFF	