

## 2 Kanal Funkfernsteuerung Funkschalter Empfänger Sender

### **Merkmal**

Wireless-Steuerung, einfach zu installieren.

LED Anzeiger: Arbeitsstatus ist auf den ersten Blick klar, Chip ist kompatibel mit Fernbedienung von fester Code und Lerncode, einfach zu bedienen.

Mit Lerntaste kann man einfach den Code löschen oder lernen.

Anwendung: Licht, Fernseher, Motoren, Lüfter, Kameras, Videosignale, Audiosignale, elektrisch betriebene Türen / Schlösser / Fenster / Jalousien / Autos oder andere Geräte.

Sie könnten den Empfänger mit Sender(Fernbedienung) von jedem Ort innerhalb einer zuverlässigen Entfernung ein / aus schalten. Die drahtlose Funksignale können durch Wände, Böden und Türen laufen

Zuverlässige Steuerung: Der Sender (Encoding) und der Empfänger (Decodierung) verwenden einen 8-Bit-Code.

Ein / mehrere Sender können gleichzeitig einen / mehrere Empfänger steuern.

Wenn Sie zwei oder mehr Empfänger an der gleichen Stelle verwenden, können Sie sie mit verschiedenen Codes einstellen.

### **Parameter**

Kanal: 2 Kanal

Frequenz: 315MHZ / 433MHZ

Betriebsspannung: AC220V

Step-down-Ansatz: Widerstandskapazität (RC)

Codierungstyp: Lerncode

Maximaler Betriebsstrom: 10A

Ausgabemodus: Spannungsausgang (kann nur ac steuern)

Kodierungstyp: Lerncode

Antenne: mit innenliegender Antenne

Größe: 91mm x 52mm x 11mm

Gehäusegröße : 93 mm (einschließlich der Abdeckung Länge 111mm) x 54 mm x 40 mm

### **Kontrollmodus Beschreibung**

Toggle (1 Taste an/gleiche Taste aus)

Latch (1 Taste an/eine andere Taste aus)

Momentary (Tasterfunktion, Relay zieht so lange an wie Taste gedrückt)

### **Kontrollmodus einstellen**

Toggle: Jumper auf 1 und 2

Latch: Jumper auf 2 und 3

Momentary: Keinen Jumper

### **Lernen**

Input 220V für den Empfänger .LED-Anzeige AUS, der Empfänger bleibt jetzt im Status von ABLERNEN.

Lassen Sie die Lerntaste frei, und drücken Sie irgendwelche Taste, dann LED Anzeiger blinkt 4 mal, bedeutet es, dass das Ablernen erfolgreich ist.

Hinweis: Dieser Empfänger kann Festcode / Lerncode usw.. 16 verschiedene Code Fernbedienung.

### **Löschen den Code**

Drücken und halten Sie die Lerntaste ca. 8 Sekunden, die Anzeige ist von OFF auf ON, dann drücken Sie die Fernbedienung, der Empfänger funktioniert nicht, es bedeutet, dass alle gespeicherte Codes erfolgreich gelöscht worden sind.

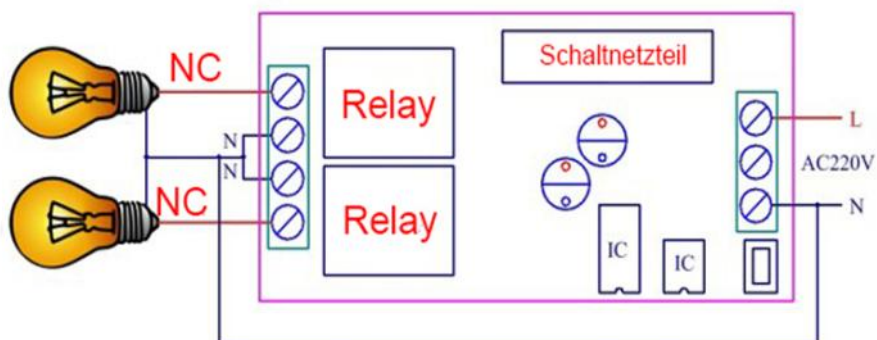
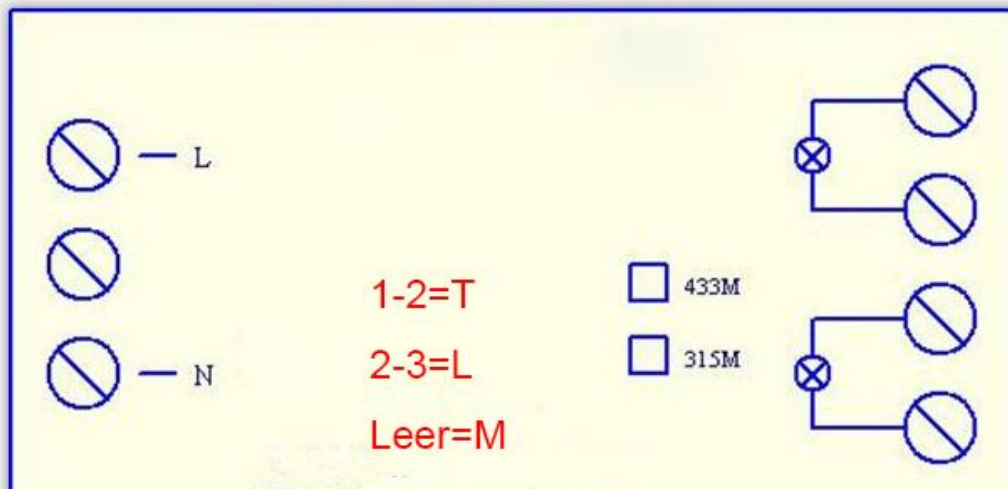
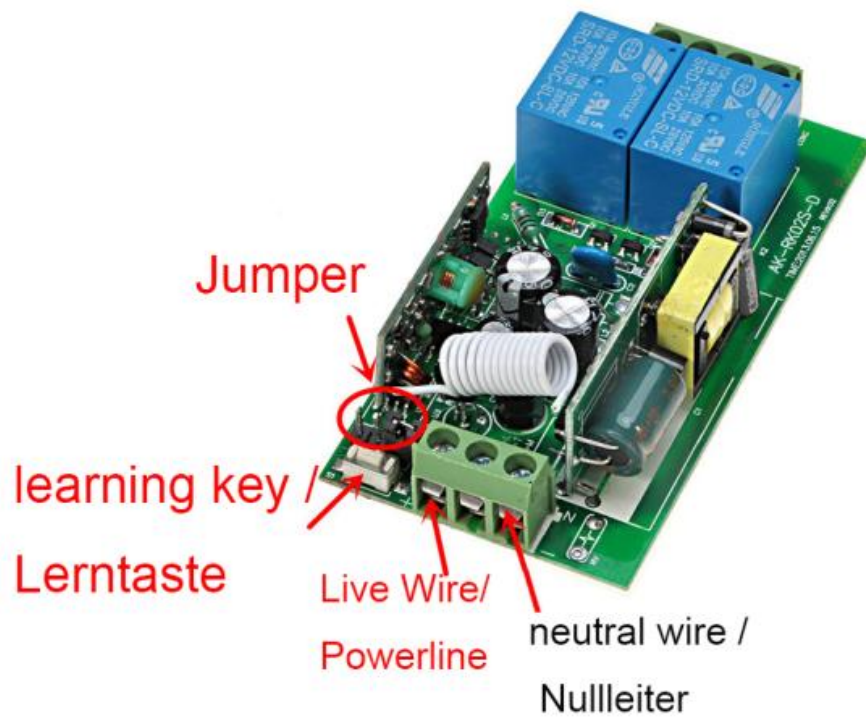
### **Reichweite**

Max. Reichweite im Freifeld: 200m (Maximale Reichweite des Sensors/Signals unter optimalen Bedingungen, bzw. im freien Feld / bei freier Sichtverbindung.)

Hinweis

Die Handsender besitzen eine Reichweite im Freifeld von ca 200m. Bebauungen, Störstrahlungen und Störfelder vermindern die Reichweite.

Die Steuerung sollte nicht in direkter Nähe metallischer Flächen installiert werden. Starke lokale Sendeanlagen (z.B. Funk-Kopfhörer, deren Sendefrequenz mit der Steuerung identisch ist, können den Empfang stören.)



NC = normal close / normal geschlossen