

## **12V 4CH Funkfernbedienung Empfänger Funkschalter Transmitter Kabellose Fernsteuerungsschalter Programmierung für Garagentor / Fenster / Lampe**

### **Merkmal**

Wireless-Steuerung, einfach zu installieren. LED Anzeiger: Arbeitsstatus ist auf den ersten Blick klar, Chip ist kompatibel mit Fernbedienung von fester Code und Lerncode, einfach zu bedienen.

Mit Lerntaste kann man einfach den Code löschen oder lernen.

Anwendung: Licht, Fernseher, Motoren, Lüfter, Kameras, Videosignale, Audiosignale, elektrisch betriebene Türen / Schlösser / Fenster / Jalousien / Autos oder andere Geräte.

Sie könnten den Empfänger mit Sender (Fernbedienung) von jedem Ort innerhalb einer zuverlässigen Entfernung ein / aus schalten. Die drahtlose Funksignale können durch Wände, Böden und Türen laufen

Zuverlässige Steuerung: Der Sender (Encoding) und der Empfänger (Decodierung) verwenden einen 8-Bit-Code.

Ein / mehrere Sender können gleichzeitig einen / mehrere Empfänger steuern.

Wenn Sie zwei oder mehr Empfänger an der gleichen Stelle verwenden, können Sie sie mit verschiedenen Codes einstellen. / 1 Jahr Garantie, bitte besorgen Sie sich keine Qualitätsprobleme.

### **Parameter**

Arbeitsspannung: DC12V  $\pm$  10%

Arbeitsspannungsbereich von Relais: AC110 ~ 240V oder DC0 ~ 28V (Relaisausgang kann DC und AC Geräte steuern)

Strom: Ruhestrom kleiner als 10mA, bei Arbeiten-Zustand weniger als 128mA

Arbeitstemperatur: -10°C - +60°C

Frequenz: 433.92MHz

Empfangsempfindlichkeit: -105dB

Ausgangszustand: Schaltwert

Max Last: 10A Relais, Resistive Last weniger als 8A, Induktive Last weniger als 3A

PCB-Größe: 70 \* 50 \* 18mm / Gehäuse Größe: 75 \* 55 \* 30mm

Kodierungstyp: Lerncode / Sender über den Lernknopf am Empfänger hinzufügen

Antenne: mit innenliegender Antenne

Reichweite: 20-200M im Freifeld

### **Kontrollmodus Beschreibung**

Toggle (1 Taste an/gleiche Taste aus)

Latch (1 Taste an/eine andere Taste aus)

Momentary (Tasterfunktion, Relay zieht so lange an wie Taste gedrückt)

### **Kontrollmodus einstellen**

**Toggle:** Jumper auf "3&4"

Drücken A, Kanal 1 ist eingeschaltet, Drücken Sie noch einmal, Kanal 1 ist ausgeschaltet. usw..

**Latch:** Jumper auf "1&2"

Drücken A, Kanal 1 ist eingeschaltet; Drücken Sie B Taste, Kanal 2 ist eingeschaltet, und Kanal 1 ist ausgeschaltet. usw..

**Momentary:** Keinen Jumper oder Jumper nur auf "1"

Drücken und halten A, Kanal 1 ist eingeschaltet, Lassen Sie die Taste A frei, Kanal 1 ist ausgeschaltet. usw..

### **Lernen**

Input DC12V Stromversorgung für den Empfänger, drücken Sie die Lerntaste, grüne LED-Anzeige AUS, Dann drücken Sie Sender, die LED-Anzeige blitzt schnell, bedeutet es, dass das Ablernen erfolgreich ist.

### **Löschen den Code**

Drücken und halten Sie die Lerntaste ca. 8 Sekunden, die Anzeige ist von OFF auf ON, dann drücken Sie die Fernbedienung, der Empfänger funktioniert nicht, es bedeutet, dass alle gespeicherten Codes erfolgreich gelöscht worden sind.

### **Löschen die eingelernte Code**

Drücken und halten Sie die Lerntaste 8 Sekunden, bis die LED-Anzeige EIN ist. Es bedeutet, dass alle gespeicherten Codes erfolgreich gelöscht worden sind.

**Technische Service / man kann durch deutsch und englisch an unser email Ihre Problem senden**

**Kontakt E-Mail: [sale@einausschalten.com](mailto:sale@einausschalten.com) Tel: +86 183 2644 0199**

### Reichweite

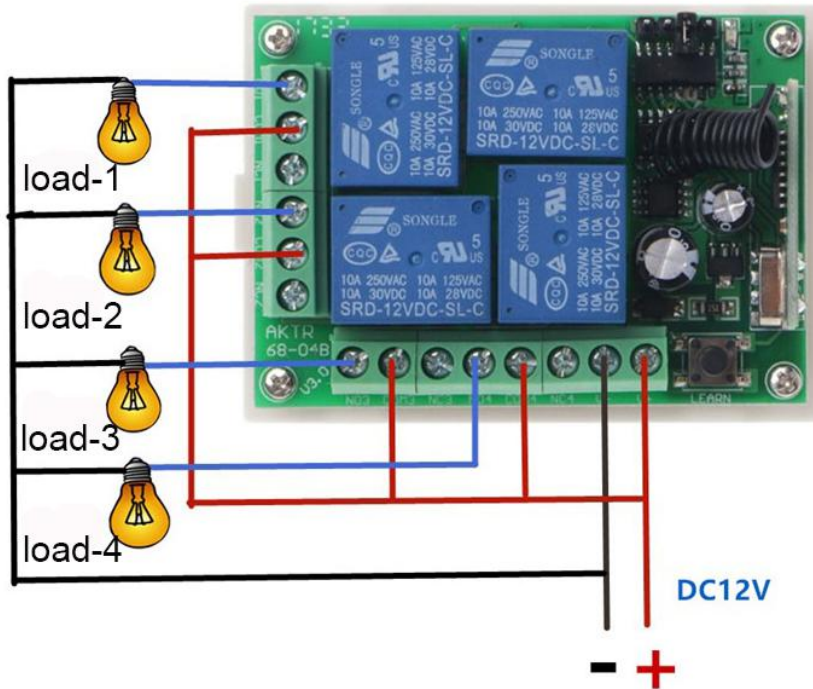
Max. Reichweite im Freifeld: 20-200m (Maximale Reichweite des Sensors/Signals unter optimalen Bedingungen, bzw. im freien Feld / bei freier Sichtverbindung.)

Hinweis Die Handsender besitzen eine Reichweite im Freifeld von ca 20-200m . Bebauungen, Störstrahlungen und Störfelder vermindern die Reichweite.

Die Steuerung sollte nicht in direkter Nähe metallischer Flächen installiert werden. Starke lokale Sendeanlagen (z.B. Funk-Kopfhörer, deren Sendefrequenz mit der Steuerung identisch ist, können den Empfang stören.)

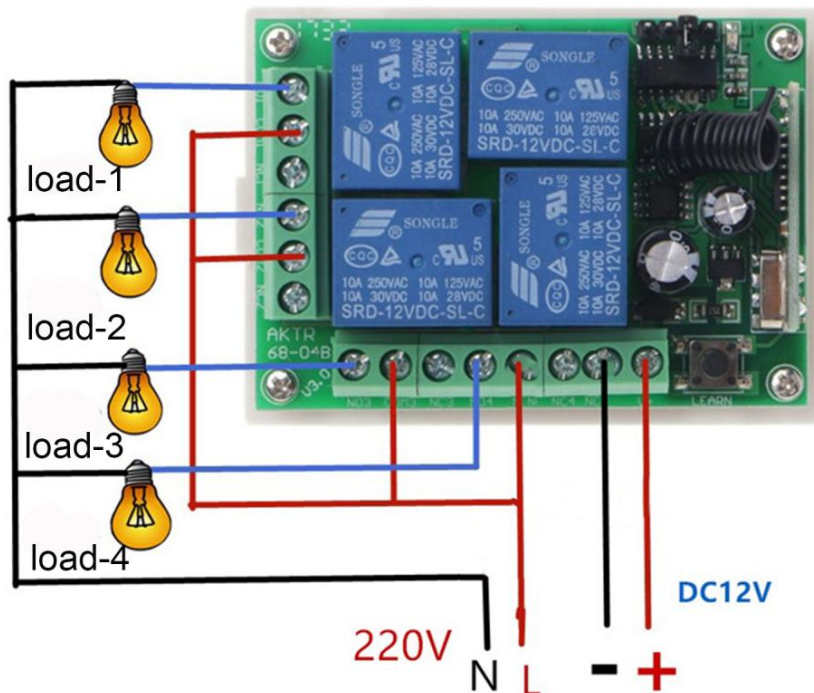
## 12V Last Ansteuerung Schaltplan

### 12V load control circuit diagram

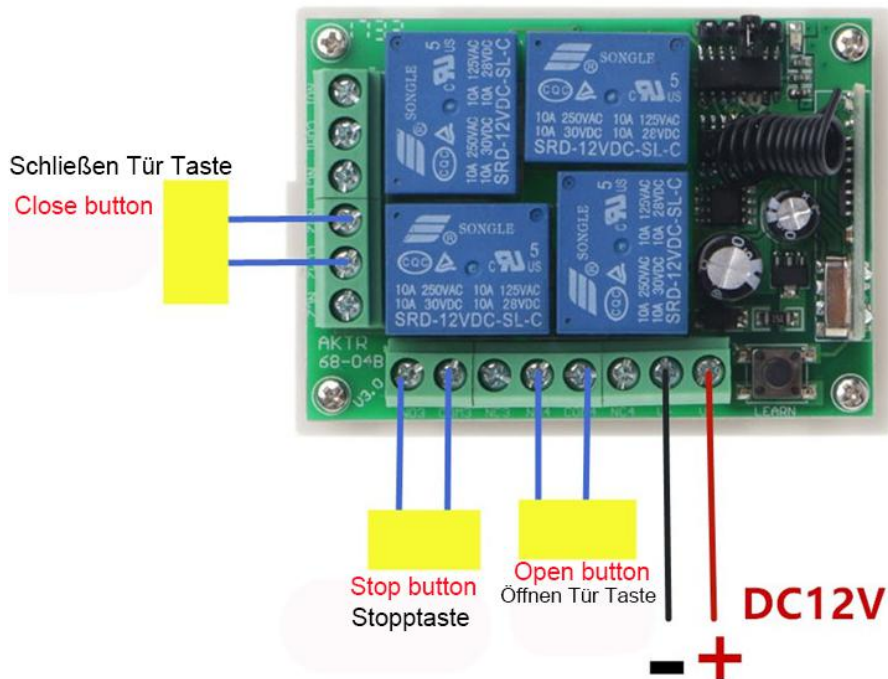


## 220V Last Ansteuerung Schaltplan

### Control 220V load wiring diagram



Control 12V electric roller shutter wiring diagram  
 Steuerung 12V Elektrisches Rolltor Schaltplan



Schaltplan des 12-V-Motors steuern  
 Control 12v motor wiring diagram

