

Anwendung: Lampen, elektrischen Türen, Toren, der industriellen Steuerungs- und Sicherheitsindustrie und anderen Bereichen eingesetzt. Kabellose Ansteuerung, einfach zu installieren. Mit Lern Taste kann man einfach den Code löschen oder lernen.

Einfach zu steuern: Es kann mehrere Fernbedienungen erlernt werden, mehrere Fernbedienungen können einen Empfänger steuern. Keine Störung: Verwenden der digitalen Codierung, In derselben Umgebung, in der mehrere Produktgruppen desselben Modells verwendet werden, stören sich die Produkte nicht gegenseitig. Der drahtlose Empfangscontroller zeichnet sich durch hohe Vertraulichkeit, große Speicherkapazität, stabile Leistung, geringen Stromverbrauch und einfache Bedienung aus.

Signalstabilität und die Reichweite: Die RF-Fernbedienung verwendet die RF-Technologie und ein stabiles Signal. Das Signal des drahtlosen RF-Schalters kann durch Wände, Böden und Türen geleitet werden und den Empfänger von jedem Ort in zuverlässiger Entfernung aus stetig steuern. und die Reichweite ist ca. 500m im Freifeld, es kann einfach die Wände usw. durchgehen. aber hinweis: Bäume, Wände oder andere Hindernisse können die Reichweite verkürzen.

Koppelung und Test: vor Lieferung haben unsere Techniker die Fernbedienung und Empfänger gekoppelt und getestet. Wenn Sie es erhalten, müssen Sie nichts tun, installieren Sie es einfach über einen Schaltplan. Wenn Sie nicht wissen, wie Sie eine Verbindung herstellen sollen, kontaktieren Sie uns bitte. Wir werden Ihre Nachricht schnell beantworten.

mit Arbeitsanzeige+Potentialfrei: Diese Funkempfänger ist Relaisausgang / Potentialfrei, es hat NO, COM, NC. Wir bieten Ihnen 1 Jahr Garantie und Technische Service.

Lieferumfang:

1*Funkempfänger

1*Fernbedienung (mit Batterie; wenn Sie extra Fernbedienung brauchen, bitte sagen Sie uns)

Parameter von Funkempfänger

1. Arbeitsspannung: DC12V / DC24V / DC 5V

2. Standby-Strom: ≤10mA

3. Arbeitsstrom: 70mA (es wird empfohlen, ein Netzteil über 500mA für die Stromversorgung zu verwenden)

4. Arbeitsfrequenz: 433MHz

5. Codierungstyp: Lerncode

6. Empfangsempfindlichkeit: -105dBm

7. Arbeitstemperatur: -10°C~70°C

8. Lastempfehlung: innerhalb von 90 W DC (Bei Spannung 12V) und innerhalb 600 W AC (Bei Spannung 12V); Die induktive Last von Motor und Wasserpumpe wird halbiert und ist nicht für häufiges Starten und Stoppen geeignet, Weil der Anlaufstrom des Motors zu groß ist.

9. PCB gröÙe: 68*48*19mm

10. Gehäuse gröÙe: 75*55*28mm

Arbeitsmodus

Toggle / Schalter funktion (Drücken -> Öffnen; Nochmal drücken -> Schließen.)

Momentary (Tasterfunktion, Drücken und halten-> Öffnen; Loslassen -> Schließen.)

Latched (Drücken -> Öffnen; Drücken anderen Knopf -> Schließen.)

Kontrollmodus einstellen

Toggle: Schließen Jumper 1 und 2, Schließen Jumper 3 und 4,

Toggle (Kanal 1~2): Drücken -> Öffnen; Nochmal drücken -> Schließen.

Drücken A, Kanal 1 ist eingeschaltet, Drücken Sie noch einmal, Kanal 1 ist ausgeschaltet.

Drücken B, Kanal 2 ist eingeschaltet, Drücken Sie noch einmal, Kanal 2 ist ausgeschaltet.

Momentary: keinen Jumper

Momentan (Kanal 1~2): Drücken und halten-> Öffnen; Freigeben -> Schließen.

Drücken A, Kanal 1 ist eingeschaltet, Lassen Sie die Taste A frei, Kanal 1 ist ausgeschaltet.

Drücken B, Kanal 2 ist eingeschaltet, Lassen Sie die Taste B frei, Kanal 2 ist ausgeschaltet.

Latch: Nur Schließen Jumper 1 und 2

Kontrolle Modus Verklinte (Kanal 1~2): Drücken -> Öffnen, andere Relais ausschalten; Drücken Sie andere Taste -> Schließen.

Drücken A, Kanal 1 ist eingeschaltet; Drücken Sie B Taste, Kanal 2 ist eingeschaltet, und Kanal 1 ist ausgeschaltet. usw..

Toggle+Momentary: Nur Schließen Jumper 3 und 4

Code-Anlernen methode: Drücken Sie die Lerntaste am Empfänger, die Kontrollleuchte leuchtet, Drücken Sie die A Taste und B Taste.

Code-Löschmethode: Drücken Sie lange auf die Code-Lerntaste am Empfänger, bis die Kontrollleuchte erlischt und die Code-Löschung erfolgreich ist, wenn Sie loslassen.

Technische Service / man kann durch duetsch und englisch an unser email Ihre Problem senden

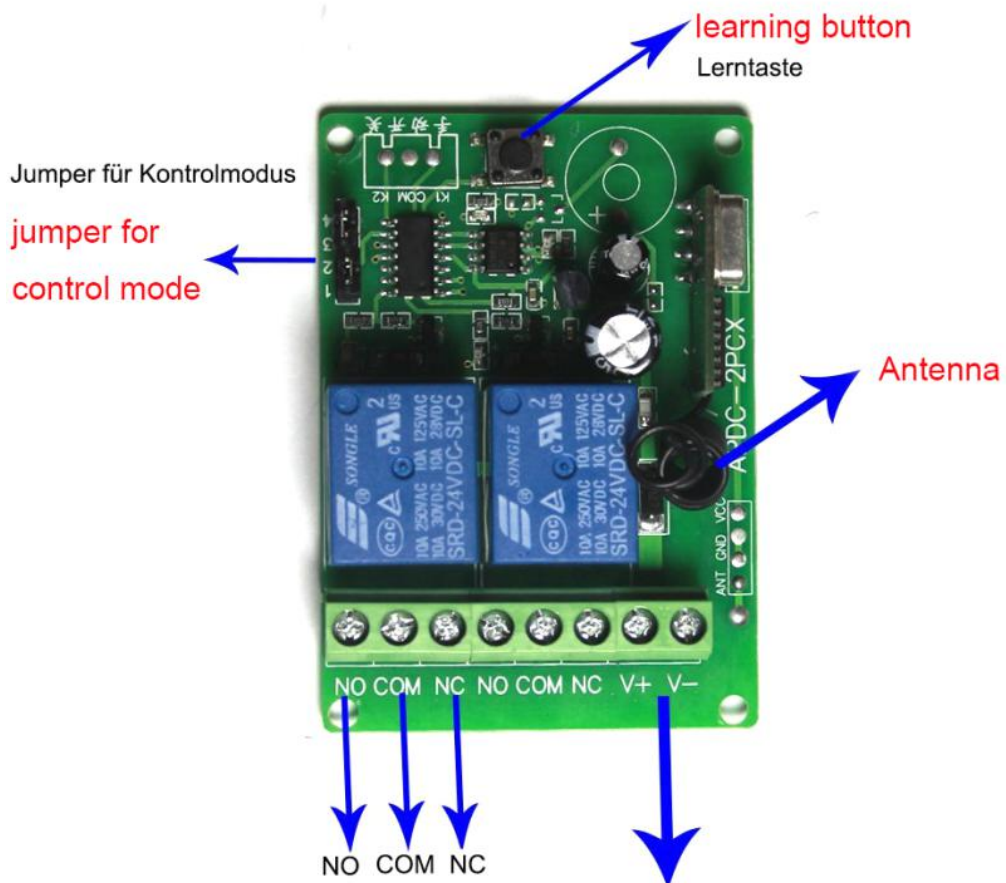
Kontakt E-Mail: sale@einausschalten.com Tel / WhatsApp : +86 183 2644 0199

Reichweite

Max. Reichweite im Freifeld: 500m (Maximale Reichweite des Sensors/Signals unter optimalen Bedingungen, bzw. im freien Feld / bei freier Sichtverbindung.)

Hinweis Die Handsender besitzen eine Reichweite im Freifeld von ca 500m. Bebauungen, Störstrahlungen und Störfelder vermindern die Reichweite.

Die Steuerung sollte nicht in direkter Nähe metallischer Flächen installiert werden. Starke lokale Sendeanlagen (z.B. Funk-Kopfhörer, deren Sendefrequenz mit der Steuerung identisch ist, können den Empfang stören.)

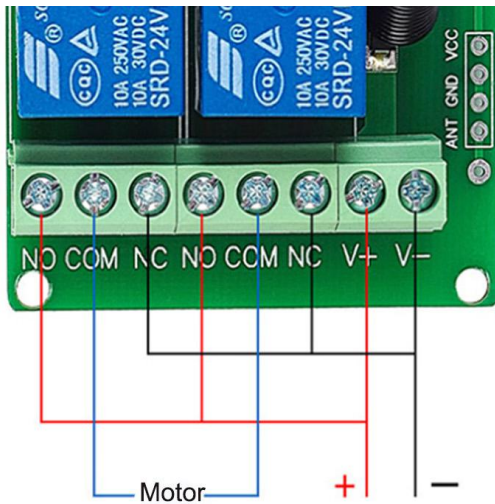


NO=normal öffnen = **open normally**

COM=Gemeinsamer Anschluss = **common**

NC=normal schließen = **close normally**

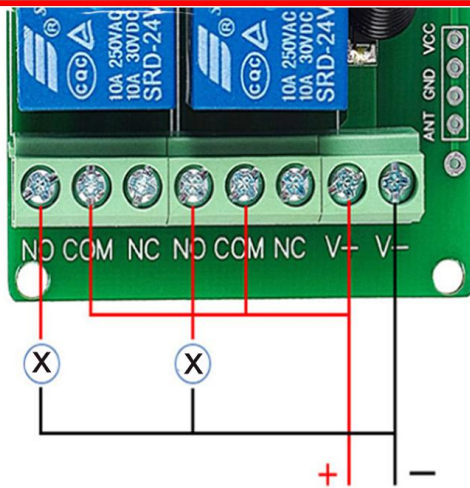
power supply
Stromversorgung



Control motor / Steuern Motor

Tipp: Alle NO sind mit dem Pluspol verbunden, alle NC sind mit dem Minuspol verbunden und zwei COM sind mit dem Motor verbunden

Tip: All NO are connected to the positive pole, all NC are connected to the negative pole and two COM are connected to the motor



Control 12v load wiring diagram

Schaltplan für die 12-V-Laststeuerung

Alle COM sind mit dem Pluspol verbunden, der Pluspol der Lampe ist mit NO verbunden und der Minuspol der Lampe ist mit dem Minuspol des Empfänger-Stromeingang (V-) verbunden.

All COM are connected to the positive pole, the positive pole of the lamp is connected to NO and the negative pole of the lamp is connected to the negative pole of the receiver power input V-.

