

Superheterodyne Sender und Empfänger Modul Decodieren des empfangenen PT2272 RX015

Lieferung

1 x Modul

Merkmal

Hohe Empfindlichkeit

Stabile und zuverlässige Leistung

Betriebsfrequenz 315MHz

mit diesem Decoder IC-Modul kann direkt verwendet werden

vier Ausgängen

Schwingungswiderstand 820K

kann mit verschiedener Fernbedienung von Festcode verwendet werden,

Anwendung

(1) Auto Fernbedienung Tür Schalter

(2) Fernbedienung Tür Rollladen Maschine

(3) drahtloser Sicherheitsalarm

(4) Fernbedienung Vorhang Maschine

(5) drahtloser industrieller controller

(6) drahtlose Datenübertragung

Technische Daten

Betriebsspannung : DC3.0V ~ DC5.0V (empfohlen 5V)

Betriebsstrom : 3 mA (DC5.0V)

Arbeitsprinzip: superheterodyne

Modulationsmethode: OOK / ASK

Frequenzbereich : 315MHz

Bandbreite / Bandwidth: 150KHz (315MHz, Test bei Empfindlichkeit-Abnehmen 3dBm)

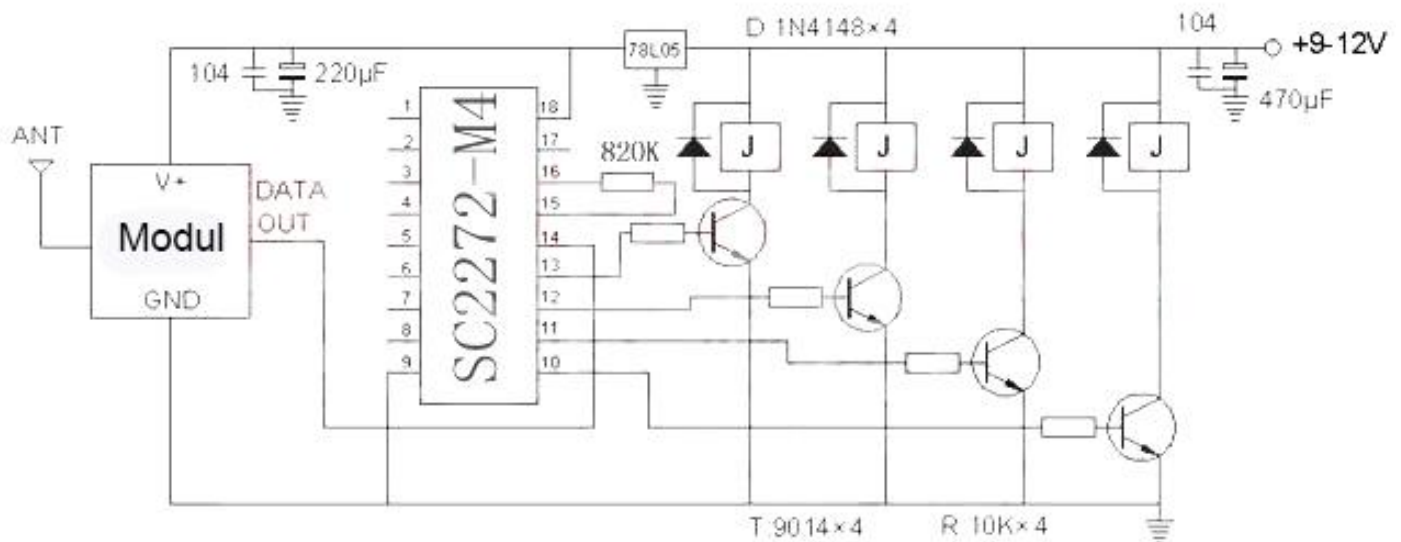
Empfindlichkeit: besser als -107dBm (50Ω)

Dekodierformate: PT2272, SC2272, usw.

Ausgangssignal : TTL-Pegel, vier Ausgänge (M4 Momentary, L4 Latch)

Antennenlänge : 24 ~ 28cm (315MHz)

Größe: 40 * 16 * 5mm



Empfangsmodul + SC2272 Decoderchip + Relais Typische Anwendungsschaltung