

4-Kanal DC 12V Funkfernbedienung Set - Funksender mit Funkempfänger mit 4 Kontrolle Modus

Lieferung

1 x Empfänger
1 x Sender mit Batterie

Diese Produkte ist NEUE TYP, wir haben schön neue Dip- Schalter ersetzt Jumper, Die Funktion ist die gleiche, bequemer, Wenn Sie irgndwelche Problem bei Instatllieren oder Einstellung usw.. haben, bitte sagen Sie uns. Wir senden Ihenn der Momtary Kontrollmodus durch Dip-Schalter.

E-Mail: sale@einausschalten.com

Tel: +86 183 2644 0199

Merkmal

Wireless-Steuerung, einfach zu installieren.

LED Anzeiger: Arbeitsstatus ist auf den ersten Blick klar, Chip ist kompatibler mit Fernbedienung von fester Code und Lerncode, einfach zu bedienen.

Mit Lerntaste kann man einfach den Code löschen oder lernen.

Anwendung: Licht, Fernseher, Motoren, Lüfter, Kameras, Videosignale, Audiosignale, elektrisch betriebene Türen / Schlösser / Fenster / Jalousien / Autos oder andere Geräte.

Sie könnten den Empfänger mit Sender(Fernbedienung) von jedem Ort innerhalb einer zuverlässigen Entfernung ein / aus schalten. Die drahtlose Funksignale können durch Wände, Böden und Türen laufen

Zuverlässige Steuerung: Der Sender (Encoding) und der Empfänger (Decodierung) verwenden einen 8-Bit-Code.

Ein / mehrere Sender können gleichzeitig einen / mehrere Empfänger steuern.

Wenn Sie zwei oder mehr Empfänger an der gleichen Stelle verwenden, können Sie sie mit verschiedenen Codes einstellen.

Parameter

Artikeltyp: Schalter

Reichweite: 500m im Freifeld

Merkmale: Eingang DC12V(Sie sollen DC12V Poweradapter benutzen)

Arbeits Spannungsbereich von Relais: AC110 ~ 240V oder DC0 ~ 28V(Relaisausgang kann DC und AC Geräte steuern)

Schaltertyp: Fernbedienung

Kanal: 4 Kanäle

Arbeitstemperatur: -10'C- + 70'C

Betriebsspannung: 12V

Garantie: 1 Jahr

Maximale Betriebsstrom: 10A

Arbeitsfrequenz: 433MHz

Empfindlichkeit: $\geq -102\text{dBm}$

Kodierungstyp: Lerncode

Größe Empfänger: 68mm x 48mm x 19mm

Sender Größe: 85*36*13mm

Antenne: mit innenliegender Antenne

Kontrollmodus Beschreibung

Toggle (1 Taste an/gleiche Taste aus)

Latch (1 Taste an/eine andere Taste aus)

Momentary (Tasterfunktion, Relay zieht so lange an wie Taste gedrückt)

Kontrollmodus Einstellen:

Toggle: 1 Verbinden ON, 2 Verbinden ON

Momentary: 1 oder 2 ist nicht verbunden.

Latch: 1 Verbinden ON, 2 trennt.

Toggle+ Momentary(1, 2 Kanal sind Toggle, 3,4 Kanal sind Momentary): 1 trennt, 2 Verbinden ON

Lernweise und Schritte

1. Drücken Sie die Lerntaste des Empfängers bis LED Anzeiger **leuchtet**, Der Empfänger bleibt jetzt im Status von ABLERNEN.
2. Dann können Sie irgendwelche Taste drücken. Wenn das Anzeiger LED 6 mal blinkt, bedeutet es, dass das Ablernen erfolgreich ist.

Löschen die eingelernte Code

Wenn Sie ihre Fernbedienung verlieren, können Sie auch Code löschen.

Drücken Sie den Knopf auf dem Empfänger bis die LED Licht langsam blitzt, dann lassen Sie den Knopf frei, dann LED Licht bleibt langsam blitzt. Es bedeutet, dass alle gespeicherte Codes erfolgreich gelöscht worden sind.

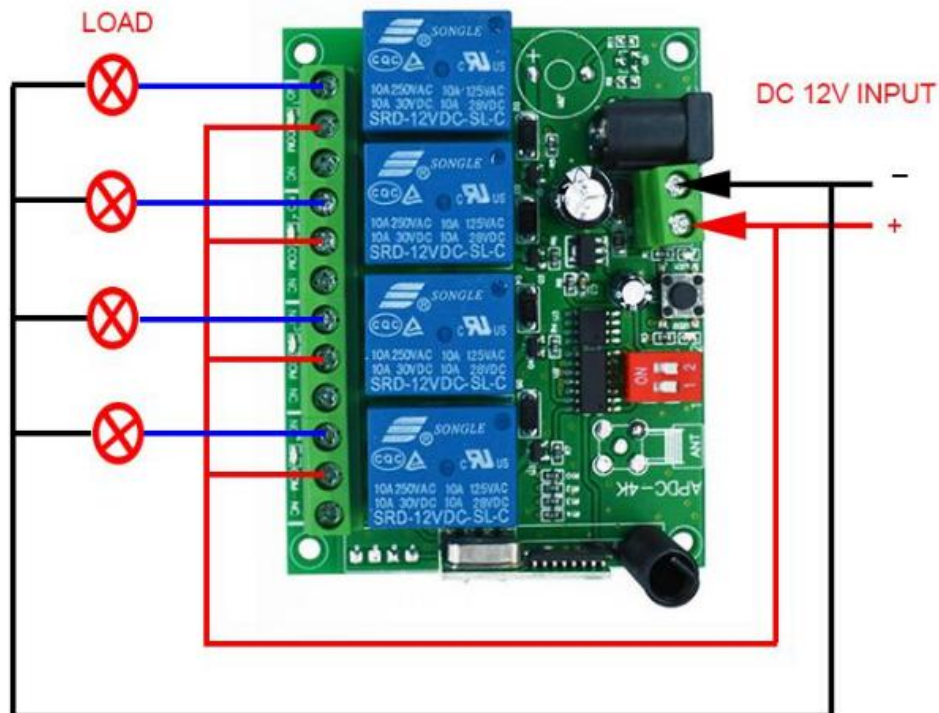
Reichweite

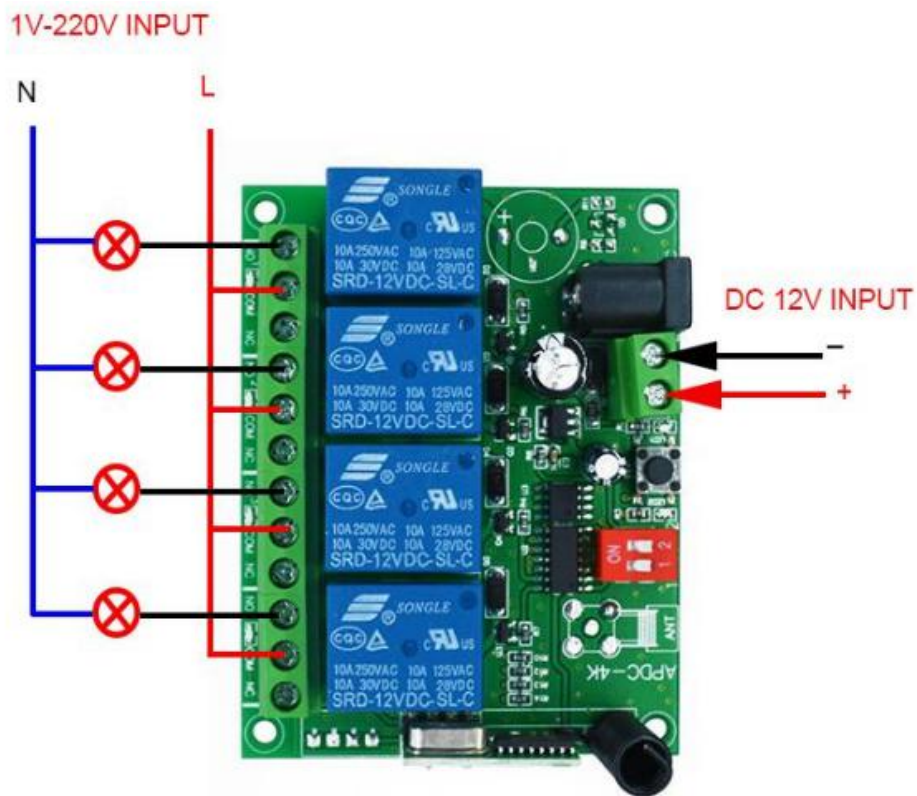
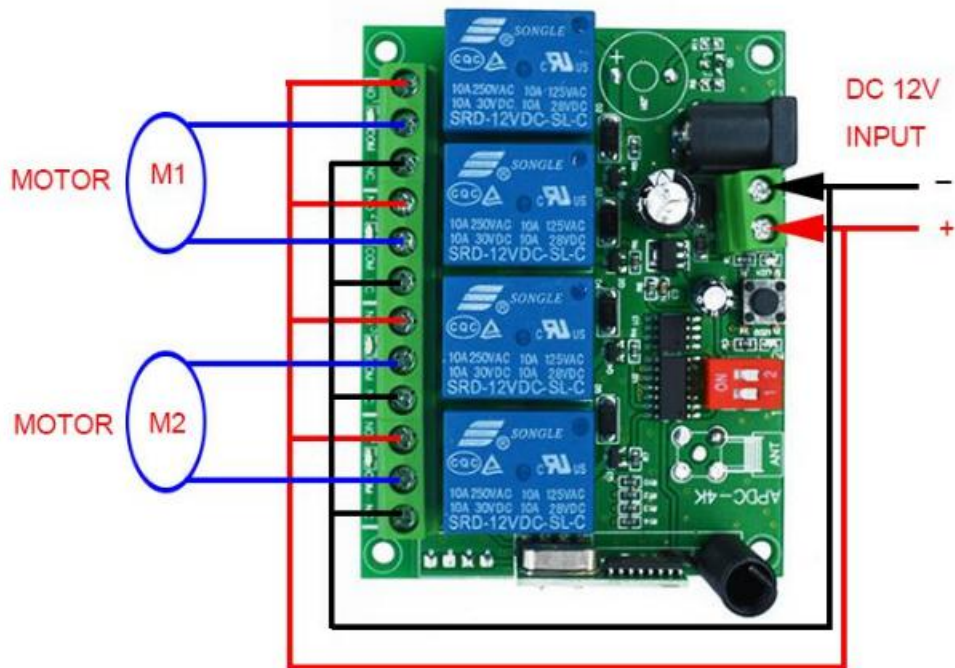
Max. Reichweite im Freifeld: 500m (Maximale Reichweite des Sensors/Signals unter optimalen Bedingungen, bzw. im freien Feld / bei freier Sichtverbindung.)

Hinweis

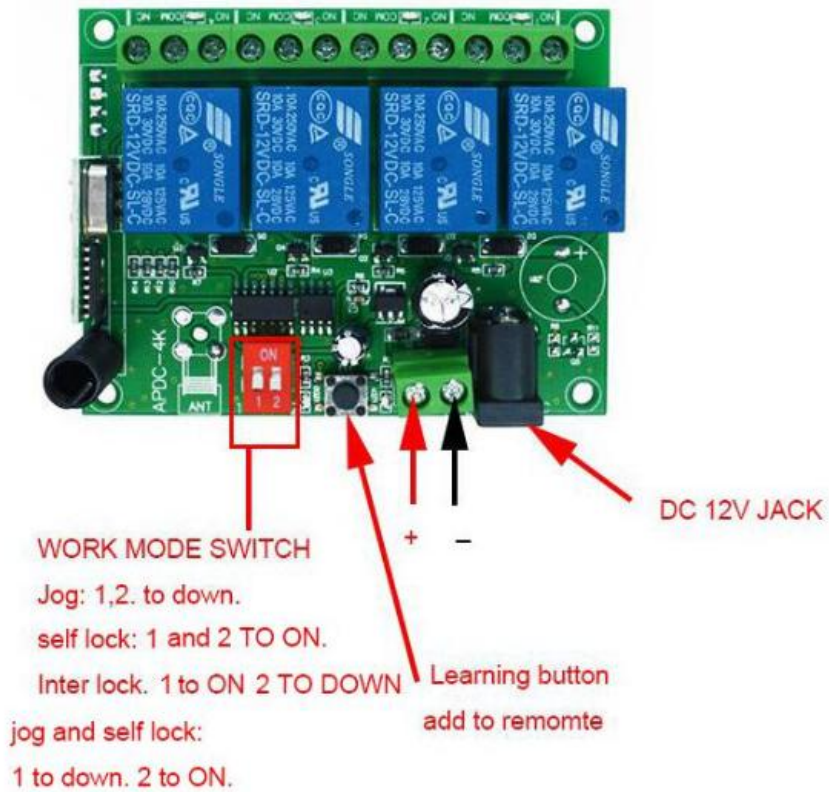
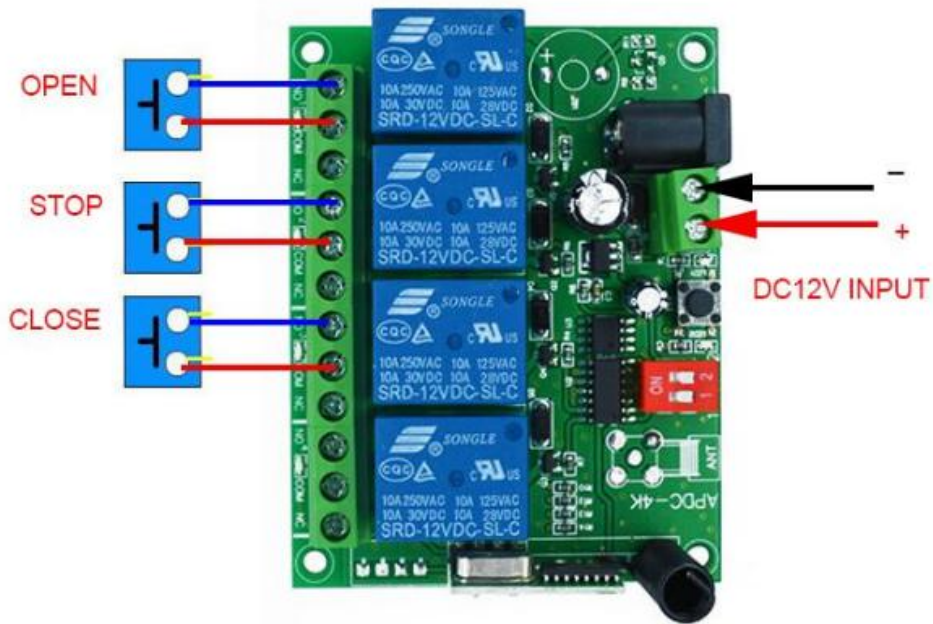
Die Handsender besitzen eine Reichweite im Freifeld von ca 500m. Bebauungen, Störstrahlungen und Störfelder vermindern die Reichweite.

Die Steuerung sollte nicht in direkter Nähe metallischer Flächen installiert werden. Starke lokale Sendeanlagen (z.B. Funk-Kopfhörer, deren Sendefrequenz mit der Steuerung identisch ist, können den Empfang stören.)





DC12V CONTROL 1V-220V WIRING DIAGRAM



Diese ist ALTE TYP.

