

**RF mini 2 Relais 433MHz Funk-Fernbedienung Schalter 12v DC 3.7V bis 24V Empfänger Learning-Controller
NO NC COM**

Lieferung

1 x Fernbedienung (Mit Batterie, Standby kann bis zu einem Monat oder mehr sein)
1 x Modul

Parameter

Frequenz: 433 MHz
Kanal: 1
Verwendung: Universal
Sender Größe: 136*42*22mm
Modulgröße: 25*11*8mm
Das Batteriemodell der Fernbedienung: 23A 12v
Standby-Strom: 7mA
Ein Kanal Arbeitsstrom: 60mA
Lastleistung: 1A (weniger als 10 Watt)
Stromversorgungsmodul: 3,7 V bis 24 V
Reichweite: 200m im Freifeld, kann durch Wände gehen
Anwendung: Geeignet für den Kunden DIY

Bedienung:

Bei Standby Zustand sind NO und COM getrennt (zwei Gelb Kabel sind getrennt)
Drücken Sie ON Taste von Sender, No und Com ist angeschlossen (zwei Gelb Kabel sind angeschlossen)
Drücken Sie OFF Taste von Sender, No und Com ist getrennt (zwei Gelb Kabel sind getrennt)

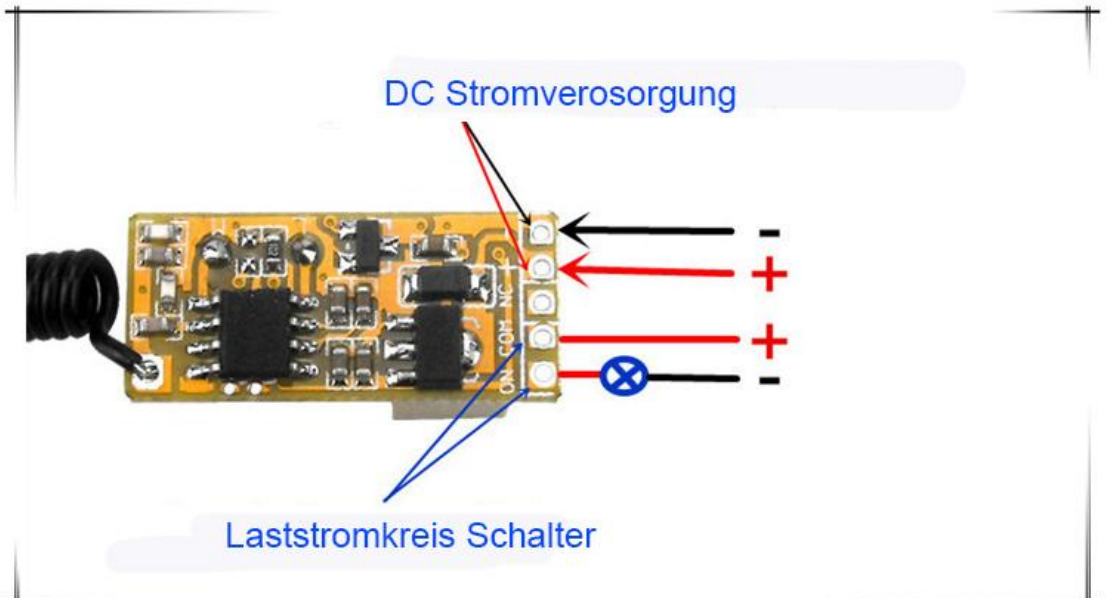
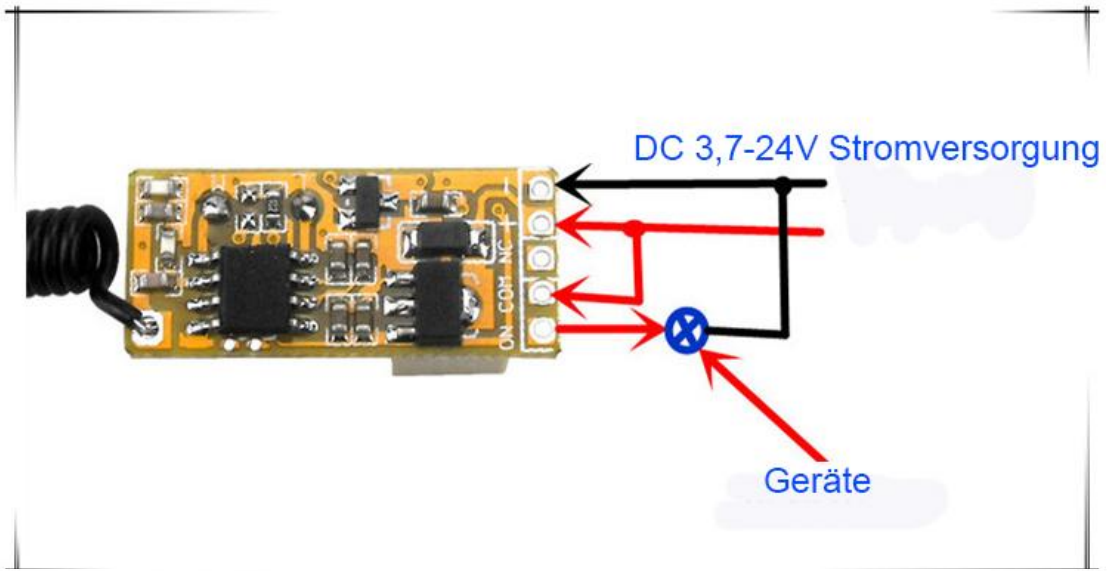
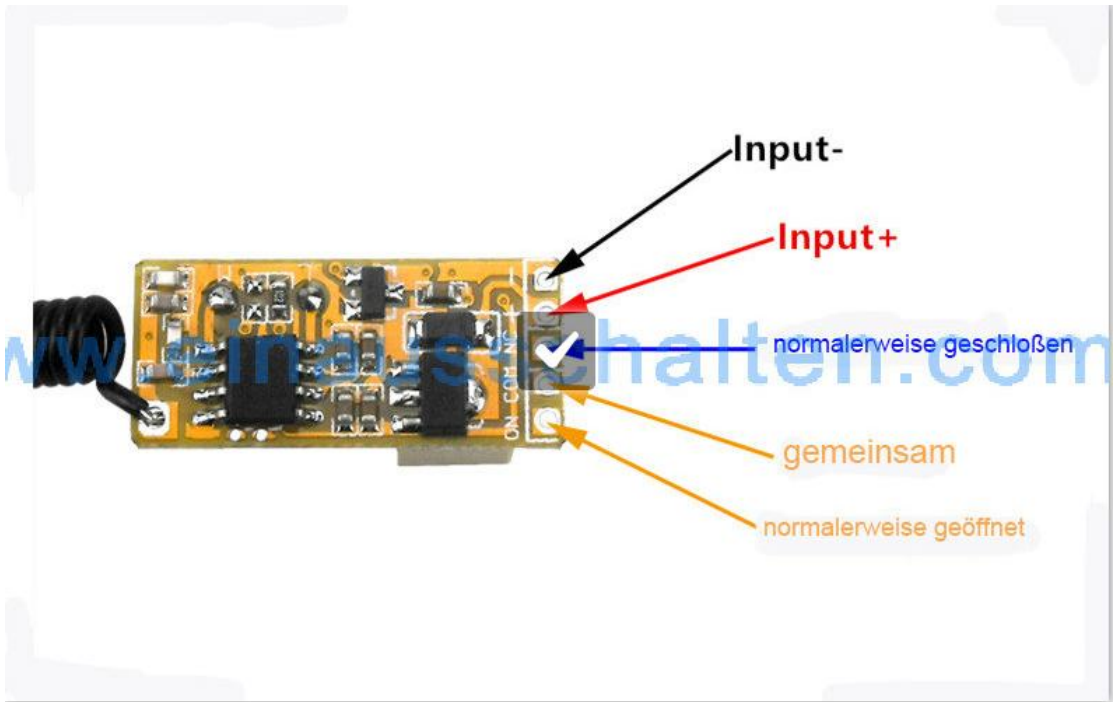
Merkmal Produkte

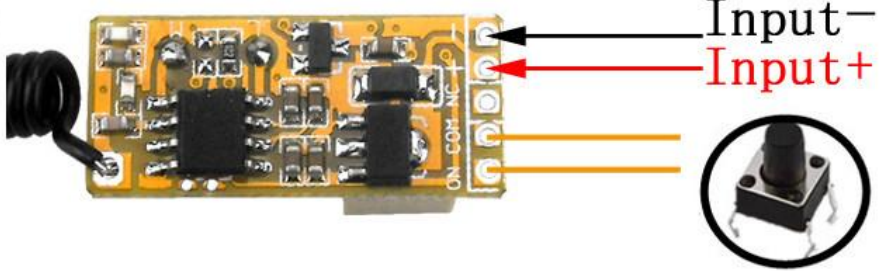
- 1.360 Grad, keinen toten Winkel
- 2.RF Fernsteuerungsschalter, kann durch Wände gehen
- 3.Ultra geringe Stromaufnahme, hohe sensitive Response
- 4.Super kleine Größe, Großverkauf der Fabrik
- 5.Independent Codierung, viele Set werden keine Interferenz miteinander sein

Produkte verwenden Gebrauchsanweisung

Der Controller-Ausgangsschalterknoten in den 2 Gruppen (ON und COM)
Es ist Einschalten und Ausschalten der Leitung Typ, Nicht die Ausgangsleistung
Verwendet für Ein-Aus-Steuerkreis, Draht- und Drahtanschluss, Inching-Taste

Anwendung: Elektrisch Schloss, Computer, Signal-Kabel-Anschluss, LED-Lampen, Lampenperlen,Licht, Relais, kleine LED, WLAN Ausrüstung, drahtlose überwachungsgeräte, elektrisch gesteuerten Schloss, kleine Motoren, Gleichstrommotor, Summer, Elektromagnet, Leiterplatte usw..





Eingang DC 3,7V bis 24V; Ausgang 0V Schaltwert

