

## RF 1CH Mini Fernbedienung Schalter 12v DC3.7v bis 24V Universal Relais Fernbedienung 433mhz Empfänger Modul Heimbüro

### Lieferung

1 x Fernbedienung (Mit Batterie, Standby kann bis zu einem Monat oder mehr sein)  
1 x Modul

### Parameter

Kanal 1  
Verwendung: Universal  
Stromversorgungsmodul: DC 3,7V bis 24v  
Modulverbrauch: Standby-Strom 7mA  
Arbeitsstrom-30mA  
Modullast: 1A (weniger als 10 Watt)  
Modulgröße: 0.9inch \* 0.43inch \* 0.31inch  
Kontrollstrecke: 20 Meter im Freifeld, durch Wände  
Produkt enthalten: 1 Fernbedienung und 1 Modul  
Fernsteuerungsgröße: 2.32inch \* 1.33inch \* 0.47inch  
Zweck: Das Modul des Ausgangsanschlusses, Das Äquivalent des Inch-Schalters  
Fernbedienungstaste: 1 Taste  
Der Kunde diy: Geeignet für den Kunden DIY

### Merkmal Produkte

- 1.360 Grad, keinen toten Winkel
- 2.RF Fernsteuerungsschalter, kann durch Wände gehen
- 3.Ultra geringe Stromaufnahme, hohe sensitive Response
- 4.Super kleine Größe, Großverkauf der Fabrik
- 5.Independent Codierung, viele Set werden keine Interferenz miteinander sein

### Relais der Fernbedienung

Prompt: Ausgang von Produkte hat keine Leistung, Ausgangsport sind NO und Com Öffnen oder Trennen

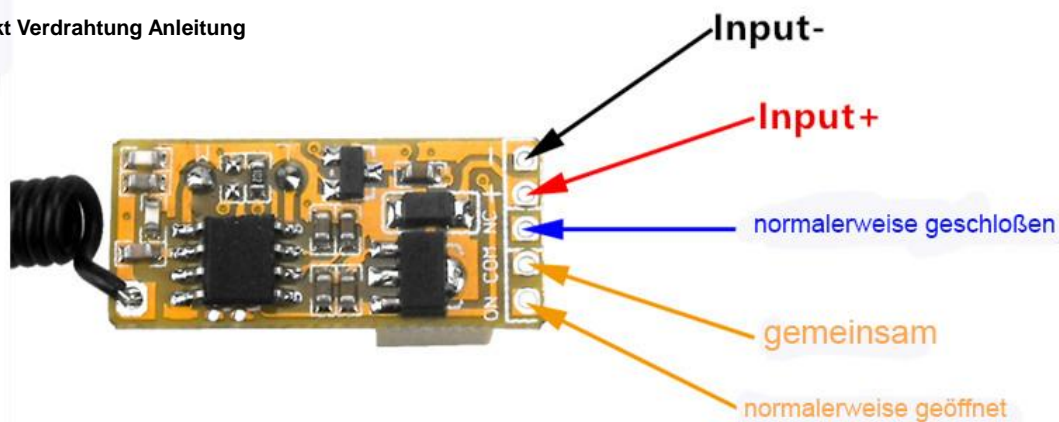
### Produktumfang

Das Modul des Ausgangsports, Das Äquivalent von Inching-Schalters, Punktschalter, Startschalter, Pressschalter, Trigger-Schalter

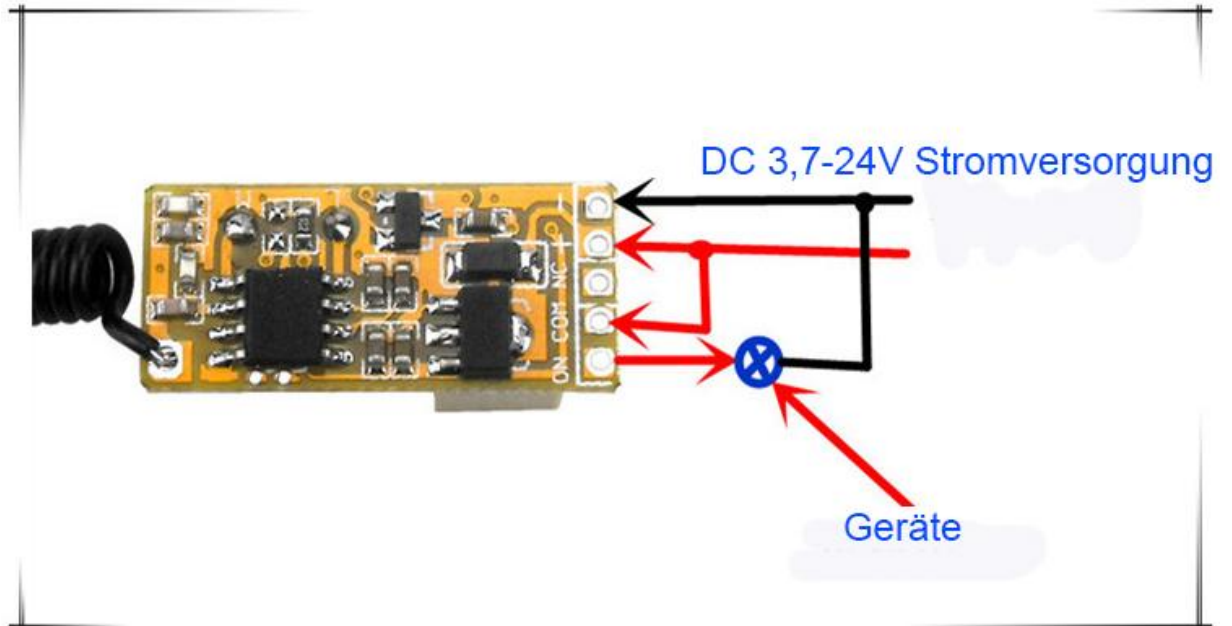
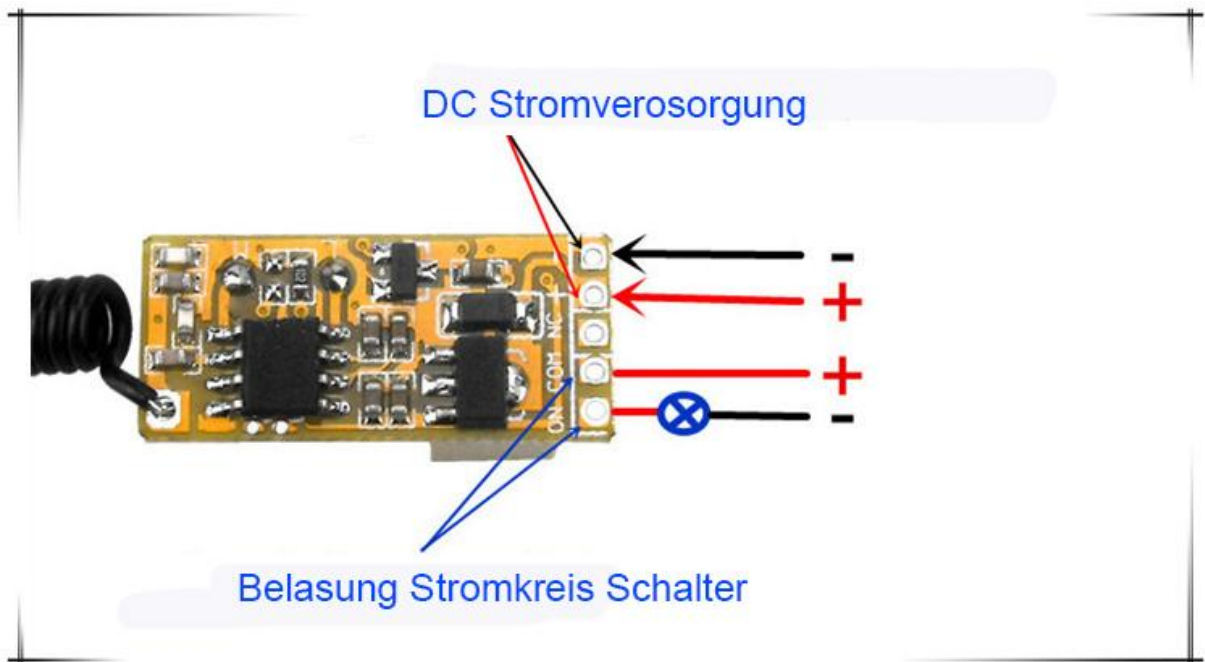
### Beschreibung

Die Produkte müssen ordnungsgemäß an Stromversorgung angeschlossen werden,  
Standby-Zustand, NO, COM sind getrennt. (2 gelbe Leitungen trennen )  
Drücken den Knopf " Unlock ", und NO und COM verbinden ( 2 gelbe Leitungen anschließen )  
Drücken den Knopf " Lock-Taste ", und NO und COM trennen ( 2 gelbe Leitungen trennen )  
Modul hat keine Speicherfunktion,das heißt, Wenn Sie die Stromversorgung oder Fernbedienung ausschalten, ist Standby-Modus Controller Site (NC und COM ist getrennt )

### Produkt Verdrahtung Anleitung



### Direkte Belastung Schaltplan



## Inching Schalter

