

**DC 12V / 24V 16Kanäle Fernsteuerungsschalter Fernlichtschalter Relais Empfangsmodul Funkschalter mit Gehäuse+Adapter Steckdose  
Relais Modul Schalter Relaisausgang kabellose Fernbedienung Schalter**

**Lieferung**

1 x Empfänger  
1 x Sender mit Batterie

**Parameter**

Artikeltyp: Schalter  
Fernabstand: 0-200M im Freifeld  
Merkmal: jedes Relais mit einer LED  
Garantie: 1 Jahr  
Schaltertyp: Fernbedienung  
Stromversorgung (Betriebsspannung): DC12V / DC 24V  
Häufigkeit: 433Mhz  
Kanal: 16Kanäle  
Zustandsstrom:  $\leq 7\text{mA}$   
Ausgangsstrom:  $\leq 5\text{A}$   
Arbeitstemperatur:  $-40^{\circ}\text{C} - + 80^{\circ}\text{C}$   
Empfindlichkeit:  $\geq -105\text{dBm}$   
Kodierungstyp: Lerncode  
Größe: 117 x 73 x 18mm  
Decode: Lerncode  
Ausgabemodus: Toggle , Momentary, Latch, einstellbar

**Sender**

Sender: 16 Kanäle  
Fernbedienung Entfernung: 500m  
Kodierung: Fester Code, Lötcode 2260 2262  
Frequenz: 315 / 433Mhz (Standard 433MHz)  
Stromversorgung: 1 x 12V / 23A ( inkl. )

**Kontrollmodus Beschreibung**

Toggle (1 Taste an/gleiche Taste aus)  
Latch (1 Taste an/eine andere Taste aus)  
Momentary (Tasterfunktion, Relay zieht so lange an wie Taste gedrückt)

**Arbeitsweise Einstellen:**

- 1) Toggle: (Taste 1 drücken, um zu lernen) Drücken -> Ein; Drücken Sie erneut -> Aus  
Drücken Taste 1: Relais 1 ist EIN.; Drücken Taste 1 noch einmal: Relais 1 ist Aus. usw..
- 2) Latched: (Taste 3 drücken, um zu lernen) Drücken -> Ein; Drücken Sie eine andere Taste -> Aus  
Drücken Taste 1: Relais 1 schaltet ein. Andere Relais schalten aus. Drücken Taste 2: Relais 2 schaltet ein. Andere Relais schalten aus. usw..
- 3) Momentary: (Taste 2 drücken, um zu lernen) Drücken und halten -> Ein; Freigabe-> Aus  
Drücken und halten Taste 1: Relais 1 ist EIN.; Lassen Taste 1 frei: Relais 1 ist Aus. usw..
- 4) Momentary & Toggle: (Taste 4 drücken, um zu lernen) Kanäle 1-8 sind Toggle und 9-16 Tasten sind momentan.
- 5) Toggle & Momentary: (Taste 5 drücken, um zu lernen) Kanal 1 ist Toggle, Kanäle 2-16 sind momentan.  
(Ursprüngliche Einstellung ist momentan, für andere Kontrollmodus brauchen Sie selbst einstellen)

**Merkmal**

Wireless-Steuerung, einfach zu installieren.  
Mit Lerntaste kann man einfach den Code löschen oder lernen.  
Anwendung: Licht, Fernseher, Motoren, Lüfter, Kameras, Videosignale, Audiosignale, elektrisch betriebene Türen / Schlösser / Fenster / Jalousien / Autos oder andere Geräte von DC 12/24V oder AC 230V Spannung.  
Sie könnten den Empfänger mit Sender(Fernbedienung) von jedem Ort innerhalb einer zuverlässigen Entfernung ein / aus schalten. Die drahtlose Funksignale können durch Wände, Böden und Türen laufen  
Zuverlässige Steuerung: Der Sender (Encoding) und der Empfänger (Decodierung) verwenden einen 8-Bit-Code.  
Ein / mehrere Sender können gleichzeitig einen / mehrere Empfänger steuern.  
Wenn Sie zwei oder mehr Empfänger an der gleichen Stelle verwenden, können Sie sie mit verschiedenen Codes einstellen.

### Lernweise

Drücken Sie die Lern Taste, bis das LED Licht einmal leuchtet. Der Empfänger bleibt jetzt im Status von ABLERNEN.

Und dann können Sie nach Ihrer Anforderung die passende Taste zu Lernen drücken. Wenn der Empfänger das Signal empfängt, blitzt das LED Licht ein mal, bedeutet es, dass das Ablernen erfolgreich ist.

### Löschen die eingelernte Code:

Löschen Sie die eingelernte Code (Man muss den Code löschen, bevor Sie verschiedene Taste lernen)

Drücken und halten Sie die Lern Taste des Empfängers für 8 Sekunden, bis das LED Licht ausgeschaltet ist. Es bedeutet, dass alle gespeicherte Codes erfolgreich gelöscht worden sind.

Der Empfänger kann ca. 30 Fernbedienung von verschiedener Codierung speichern.

### Reichweite

Max. Reichweite im Freifeld: 200m (Maximale Reichweite des Sensors/Signals unter optimalen Bedingungen, bzw. im freien Feld / bei freier Sichtverbindung.)

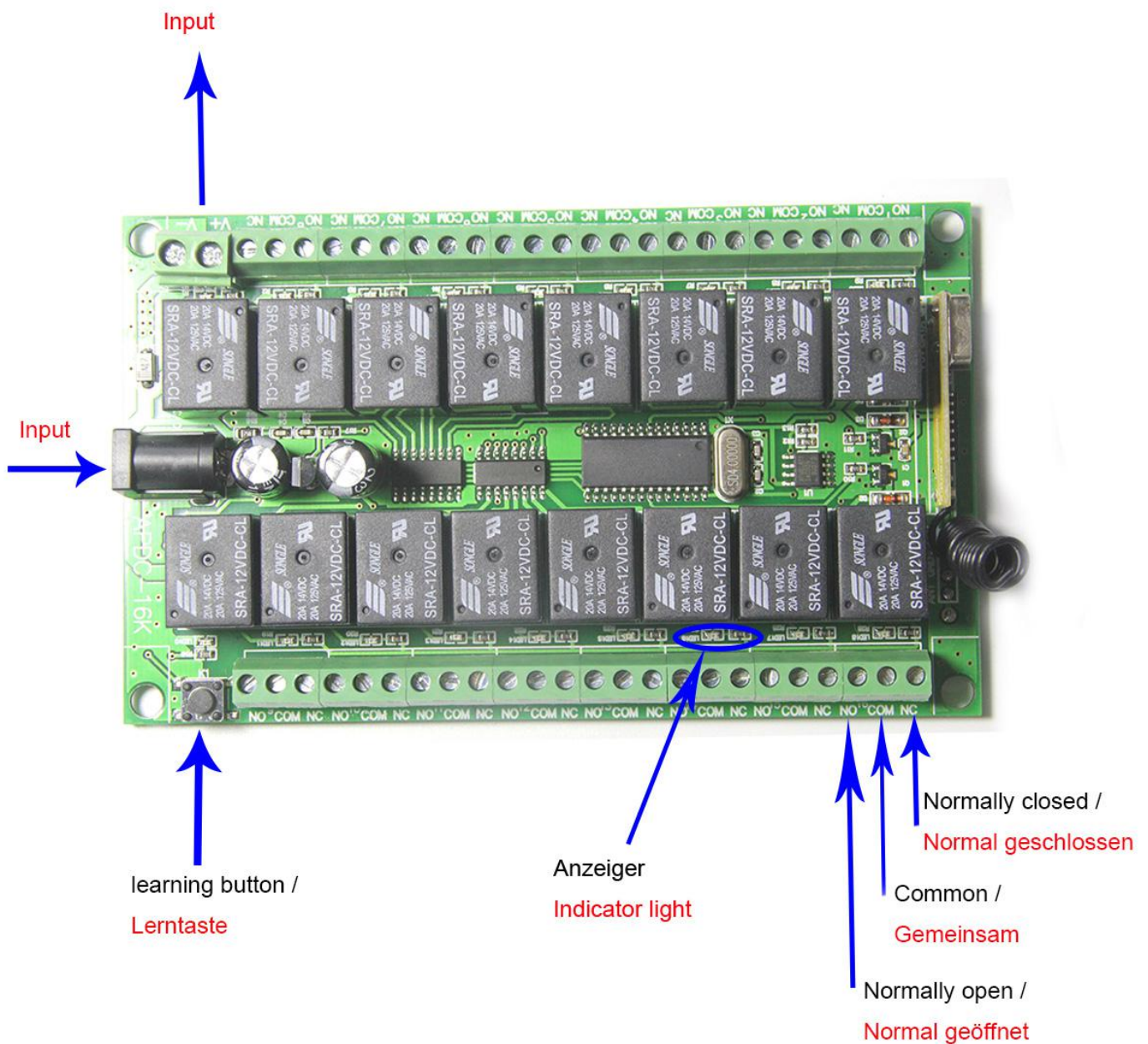
### Hinweis

Die Handsender besitzen eine Reichweite im Freifeld von ca 200m. Bebauungen, Störstrahlungen und Störfelder vermindern die Reichweite.

Die Steuerung sollte nicht in direkter Nähe metallischer Flächen installiert werden. Starke lokale Sendeanlagen (z.B. Funk-Kopfhörer, deren Sendefrequenz mit der Steuerung identisch ist, können den Empfang stören.)

### Service:

Wenn Sie irgendwelche Problem haben, bitte sagen Sie uns per E-Mail. E-Mail: [sale@einausschalten.com](mailto:sale@einausschalten.com)

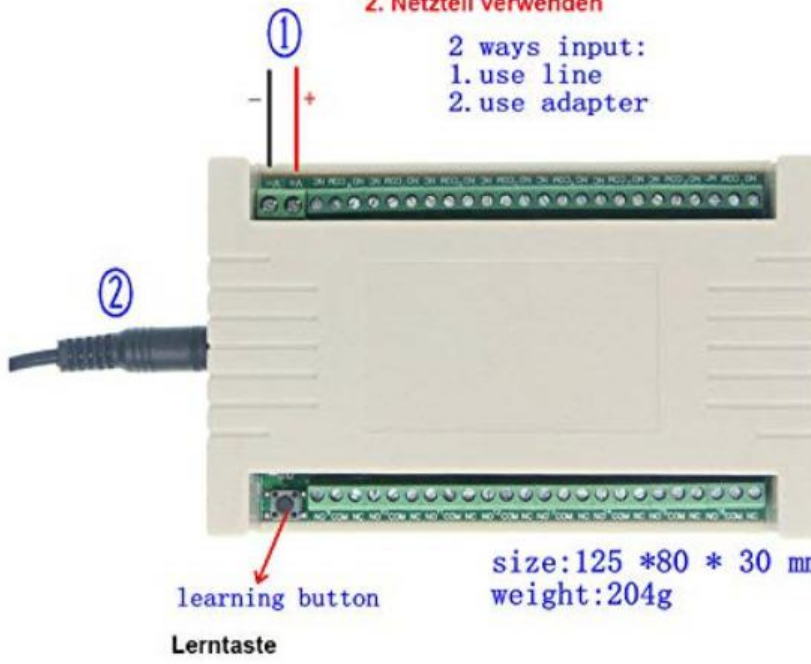


**2 Arten Input**

**1. Linie verwenden**

**2. Netzteil verwenden**

2 ways input:  
1. use line  
2. use adapter



size:125 \*80 \* 30 mm  
weight:204g

