

Tür-Zugangskontrollsystem 12V DC 1Kanal drahtloser Fernschalter 315 / 433.92 rf Fernsteuerungslichtschalter Empfänger 6 Sender Funkschalter

Lieferung

2 x Empfänger

5 x Sender mit Batterie ca.200M Reichweite im Freifeld

Parameter

Betriebsspannung: DC12V

Betriebsstrom: $\leq 6\text{Ma}$

Betriebsfrequenz: 315.433 MHz

Betriebstemperatur: $-40\text{ }^{\circ}\text{C} \sim +80\text{ }^{\circ}\text{C}$

Empfangsempfindlichkeit: $\geq -105\text{dBm}$

Ausgangsstrom: $\leq 10\text{A}$

Code: Lerncode (Momentany, Toggle, Latch)

Größe: 35MM * 32MM * 17MM

Merkmal

Wireless-Steuerung, einfach zu installieren.

Anwendung: Licht, Fernseher, Motoren, Lüfter, Kameras, Videosignale, Audiosignale, elektrisch betriebene Türen / Schlösser / Fenster / Jalousien / Autos oder andere Geräte

Sie könnten den Empfänger mit Sender(Fernbedienung) von jedem Ort innerhalb einer zuverlässigen Entfernung ein / aus schalten. Die drahtlose Funksignale können durch Wände, Böden und Türen laufen

Zuverlässige Steuerung: Der Sender (Encoding) und der Empfänger (Decodierung) verwenden einen 8-Bit-Code.

Ein / mehrere Sender können gleichzeitig einen / mehrere Empfänger steuern.

Wenn Sie zwei oder mehr Empfänger an der gleichen Stelle verwenden, können Sie sie mit verschiedenen Codes einstellen.

Frequenz: 315MHz / 433MHz.

Kontrollmodus Beschreibung

Toggle (1 Taste an/gleiche Taste aus)

Latch (1 Taste an/eine andere Taste aus)

Momentary (Tasterfunktion, Relay zieht so lange an wie Taste gedrückt)

Kontrollmodus Einstellung

Jumper auf 1&2→ Latch (1 Taste an/eine andere Taste aus)

Jumper auf 2&3→ Toggle (1 Taste an/gleiche Taste aus)

Jumper auf Pin 1→ Momentary (Tasterfunktion, Relay zieht so lange an wie Taste gedrückt)

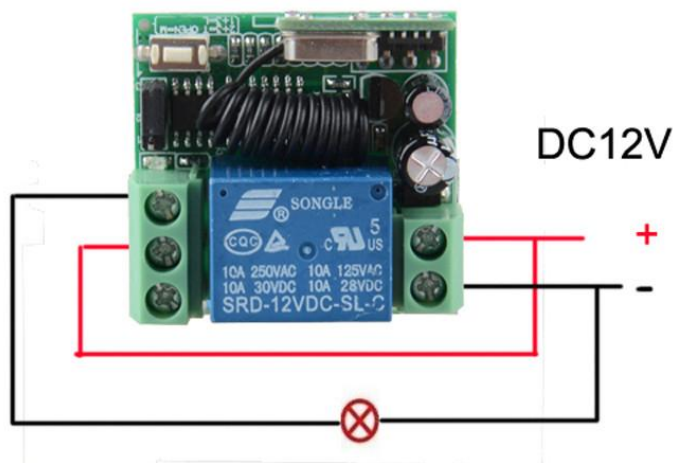
Ablernen Method

Drücken Sie die Lerntaste für 3 Sekunden, die Kontrollleuchte aus. Wenn Sie irgendwelche Tasten der Fernbedienung drücken, um das Signal auszusenden. Es bedeutet, dass das Ablernen erfolgreich ist, wenn die Anzeige 3 mal blinken, bis die Anzeige leuchtet.

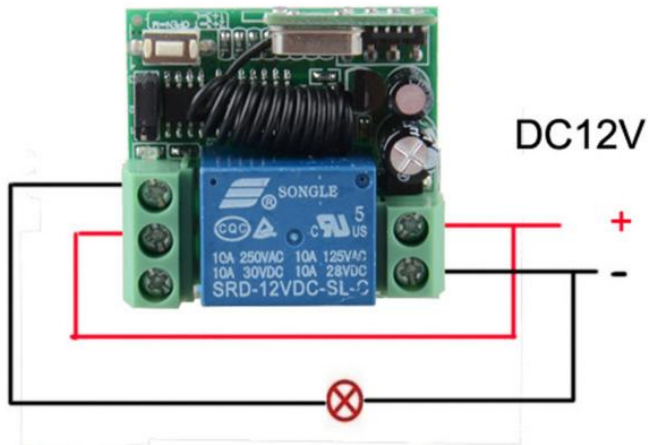
Code Löschen

Löschen Code: Drücken Sie die Lerntaste für 8 Sekunden, dass die Anzeiger von Aus bis immer Anschalten-Zustand wird. Es bedeutet, dass alle gespeicherte Codes erfolgreich gelöscht worden sind.

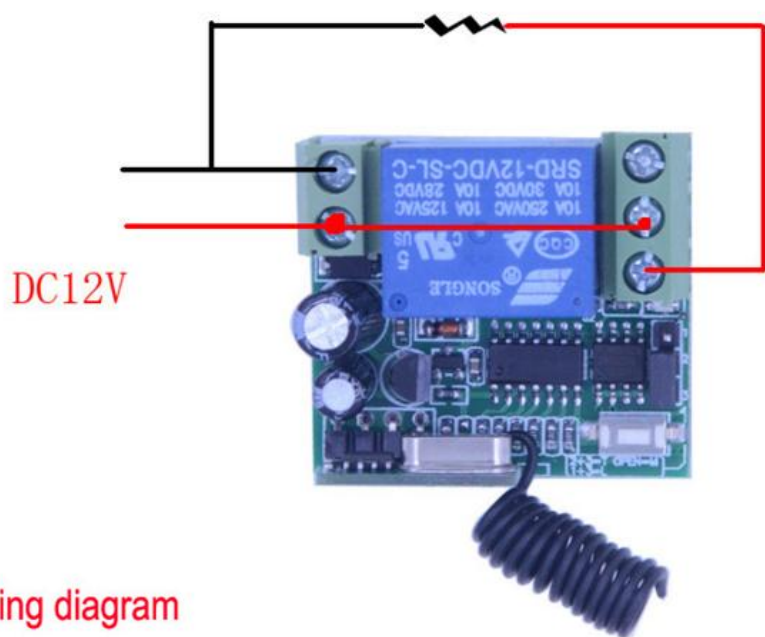
DC12V Schaltplan



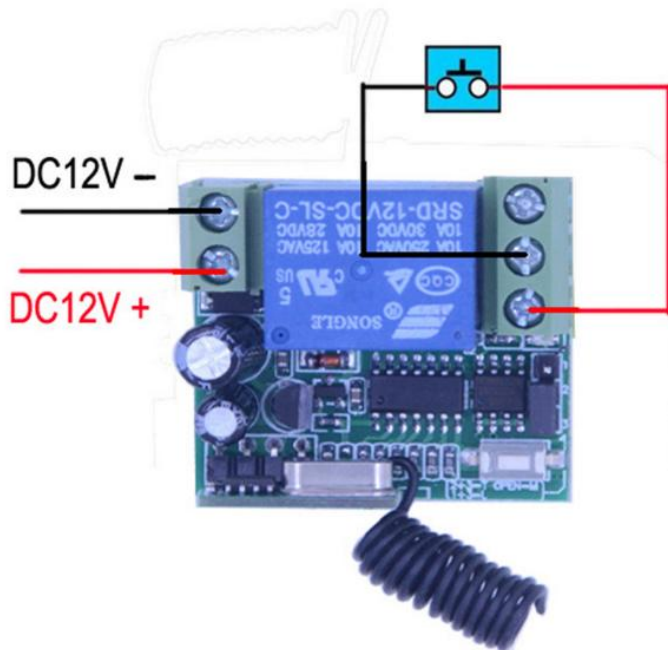
DC12V Wiring diagram



Electric Control Lock



Entrance guard control wiring diagram





Jumper: 1&2 working way Latched

Jumper: 2&3 working way Toggle

Jumper on 1 pin: working way Momentary

To change Latched Toggle Momentary

Switch size:

35*32*17mm

