

DC 12V 10A 1CH RF Fernsteuerungs-drahtloser Schalter 4PCS Übermittler-Empfänger für Zugangs- / Türsteuerungssystem

Lieferung

4 x Empfänger
1 x Fernbedienung mit Batterie ca.100M Reichweite im Freifeld

Parameter

Betriebsspannung: DC12V
Betriebsstrom: $\leq 6\text{Ma}$
Betriebsfrequenz: 315.433 MHz
Betriebstemperatur: $-40\text{ }^{\circ}\text{C} \sim +80\text{ }^{\circ}\text{C}$
Empfangsempfindlichkeit: $\geq -105\text{dBm}$
Ausgangsstrom: $\leq 10\text{A}$
Code: Lerncode (Momentany, Toggle, Latch)
Größe: 35MM * 32MM * 17MM

Merkmal

Wireless-Steuerung, einfach zu installieren.
Anwendung: Licht, Fernseher, Motoren, Lüfter, Kameras, Videosignale, Audiosignale, elektrisch betriebene Türen / Schlösser / Fenster / Jalousien / Autos oder andere Geräte
Sie könnten den Empfänger mit Sender(Fernbedienung) von jedem Ort innerhalb einer zuverlässigen Entfernung ein / aus schalten. Die drahtlose Funksignale können durch Wände, Böden und Türen laufen
Zuverlässige Steuerung: Der Sender (Encoding) und der Empfänger (Decodierung) verwenden einen 8-Bit-Code.
Ein / mehrere Sender können gleichzeitig einen / mehrere Empfänger steuern.
Wenn Sie zwei oder mehr Empfänger an der gleichen Stelle verwenden, können Sie sie mit verschiedenen Codes einstellen.
Frequenz: 315MHz / 433MHz.

Kontrollmodus Beschreibung

Toggle (1 Taste an/gleiche Taste aus)
Latch (1 Taste an/eine andere Taste aus)
Momentary (Tasterfunktion, Relay zieht so lange an wie Taste gedrückt)

Kontrollmodus Einstellung

Jumper auf 1&2 → Latch (1 Taste an/eine andere Taste aus)
Jumper auf 2&3 → Toggle (1 Taste an/gleiche Taste aus)
Jumper auf Pin 1 → Momentary (Tasterfunktion, Relay zieht so lange an wie Taste gedrückt)

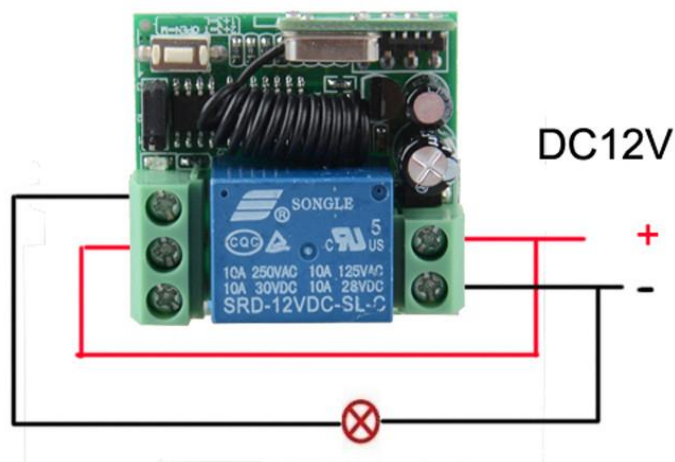
Ablernen Method

Drücken Sie die Lern Taste für 3 Sekunden, die Kontrollleuchte aus. Wenn Sie irgendwelche Tasten der Fernbedienung drücken, um das Signal auszusenden. Es bedeutet, dass das Ablernen erfolgreich ist, wenn die Anzeige 3 mal blinken, bis die Anzeige leuchtet.

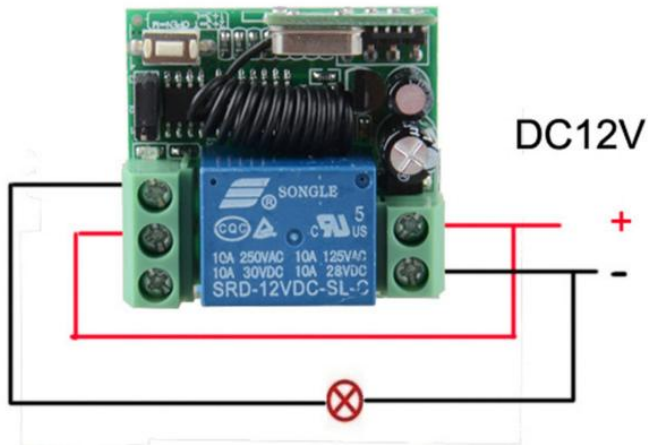
Code Löschen

Löschen Code: Drücken Sie die Lern Taste für 8 Sekunden, dass die Anzeiger von Aus bis immer Anschalten-Zustand wird. Es bedeutet, dass alle gespeicherte Codes erfolgreich gelöscht worden sind.

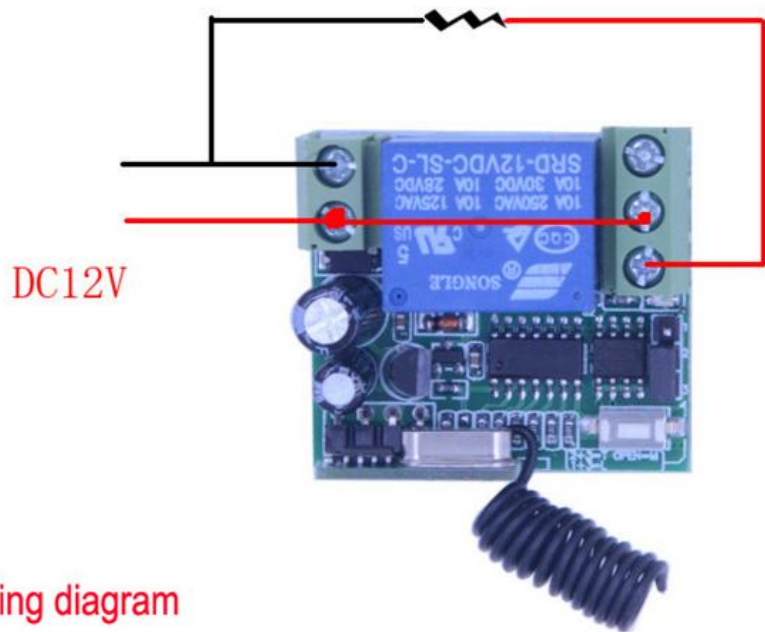
DC12V Schaltplan



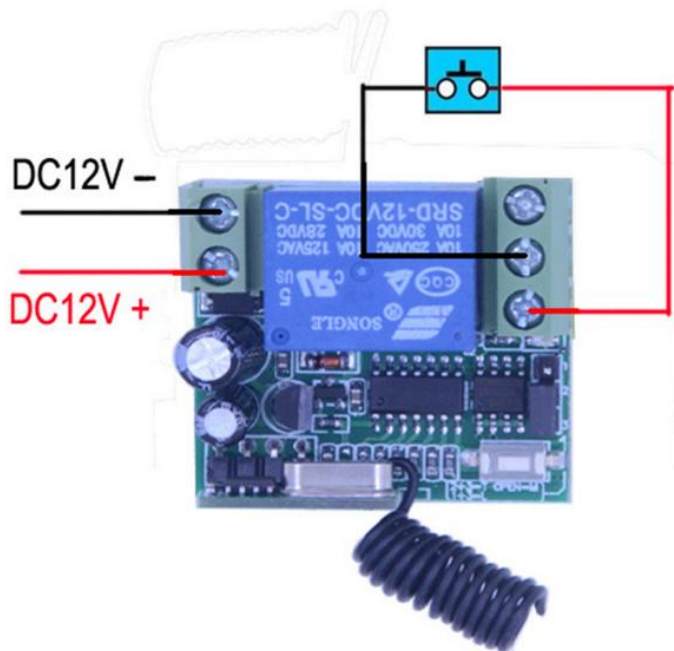
DC12V Wiring diagram



Electric Control Lock



Entrance guard control wiring diagram





Jumper: 1&2 working way Latched

Jumper: 2&3 working way Toggle

Jumper on 1 pin: working way Momentary

To change Latched Toggle Momentary

Switch size:

35*32*17mm

