

3000M DC12V 10A 1CH 315 / 433MHz RF drahtloser Fernsteuerungs-Power-Schalter Radio-Steuerpult-Übermittler-Empfänger mit Antenne

Lieferung:

1 x Empfänger
1 x Fernbedienung mit Batterie

Parameter

Artikeltyp: Schalter Features: Mit Antenne
1 Jahr Garantie
Reichweit: 100-3000m
Schaltertyp: Funk Fernbedienung

Merkmal:

Wireless-Steuerung, einfach zu installieren.
Anwendung: Licht, Fernseher, Motoren, Lüfter, Kameras, Videosignale, Audiosignale, elektrisch betriebene Türen / Schlösser / Fenster / Jalousien / Autos oder andere Geräte mit Spannung AC110 ~ 240V oder DC0 ~ 28V.
Sie könnten den Empfänger mit Sender(Fernbedienung) von jedem Ort innerhalb einer zuverlässigen Entfernung ein / aus schalten. Die drahtlose Funksignale können durch Wände, Böden und Türen laufen
Zuverlässige Steuerung: Der Sender (Encoding) und der Empfänger (Decodierung) verwenden einen 8-Bit-Code.
Ein / mehrere Sender können gleichzeitig einen / mehrere Empfänger steuern.
Wenn Sie zwei oder mehr Empfänger an der gleichen Stelle verwenden, können Sie sie mit verschiedenen Codes einstellen.
Frequenz: 315MHz / 433MHz.

Empfänger:

Kanal: 1 CH
Kontrollmodus: Toggle, Momentary, Latched
Codierungstyp: Lerncode
Coding Einstellung: Durch das Lernen
Stromversorgung (Betriebsspannung): DC12V1V
Arbeitsspannungsbereich des Relais: AC110 ~ 240V oder DC0 ~ 28V
PCB Größe: 74mm x 52mm x 21mm
Gehäusegröße: 79mm x 58mm x 35mm
Maximaler Betriebsstrom: 30A

Sender:

Kanal: 2 Tasten
Fernbedienung Reichweite: 3000m
Encode: Festkode von Pins
Einheitsgröße: 135mm x 42mm x 25mm
Stromversorgung: 1 x 6F22-9V Batterie

Externe Antenne:

Frequenzbereich: 300 ~ 450MHz
Impedanz: 50
Antenne Länge: 15cm
Kabellänge: 150cm
Gewicht: 35g
Anti-Interferenz, wasserdicht, geschirmter Draht im Inneren
Magnetständer-Design einfach zu installieren

Einstellung der Steuerungsmodi:

Einstellen des verschiedenen Kontrolle Modis (Wir haben den Empfänger als Toggle Kontrolle Modus vor dem Versand eingestellt, Wenn Sie anderen Kontrolle Modi benutzen möchten, gehen Sie wie folgt):

Benutzung:

1)Einstellung Kontrolle Modus Toggle: Nur verbinden mit Jumper -2.

Kontrolle Modus Toggle: Drücken -> Öffnen; Nochmal drücken -> Schließen.
Drücken Großknopf: Relais einschalten (Kontakt auf A und B, keine Kontakt auf A und C)
Drücken nochmal Großknopf: Relais ausschalten (keine Kontakt auf A und B, Kontakt auf A und C)

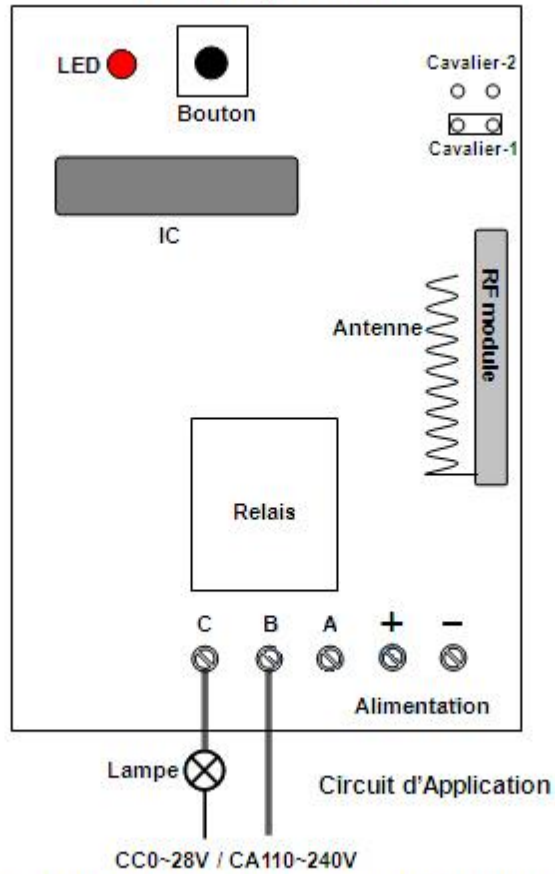
2)Einstellung Kontrolle Modus Momentan: Nur verbinden mit Jumper -1.

Kontrolle Modus Momentan: Drücken und halten-> Öffnen; Freigeben -> Schließen.
Drücken Großknopf und halten -> Relais einschalten (Kontakt auf A und B, keinen Kontakt auf A und C)
Geben Großknopf frei -> Relais ausschalten (keinen Kontakt auf A und B, Kontakt auf A und C).

3)Einstellung Kontrolle Modus Verklinte: keinen Kontakt auf Jumper-1 und Jumper-2.

Kontrolle Modus Verklinte: Drücken ->Öffnen, andere Relais ausschalten; Drücken anderen Knopf -> Schließen.
Drücken Großknopf -> Relais einschalten(Kontakt auf A und B, keinen Kontakt auf A und C);
Drücken Keinknopf ->Relais ausschalten(keinen Kontakt auf A und B, Kontakt auf A und C).

Circuit analogue intérieur



A, B= Normalement Fermé; B, C= Normalement Ouvert.