

## **DC 12V Motor Fernschalter Steuerung Controller Fernbedienungsschalter Motorumkehrungssteuereinrichtung Schalterausgang intelligente Lerncode jog lock**

### **Lieferung**

1 x Empfänger  
1 x Fernbedienung mit Batterie

### **Parameter**

Betriebsspannung: AC230V  
Reichweite Fernbedienung Innen/Aussen: 20m/100m  
Garantie: 1 Jahr Garantie  
Kodierungstyp: Lerncode  
Frequenz: 315 / 433MHZ  
Funktionstemperaturen: -20° bis 72°C  
Zeichenkodierung: Durch Lernen  
Empfindlichkeit: -105 dBm  
Lerncode: Sender durch den Lernknopf am Empfänger hinzufügen  
Ausgangszustand: durch den Jumper auf der Empfängerplatine einzustellen  
Kontrollmodus: Momentary.Toggle.Latched  
Decoder-Chip: Festcode (PT2272 / PT2262 / PT2264 / SC2262), Lerncode (EV1527),  
Modulation: AM

### **Beschreibung des Arbeitsmodus**

Toggle (1 Taste an/gleiche Taste aus)  
Latch (1 Taste an/eine andere Taste aus)  
Momentary (Tasterfunktion, Relay zieht so lange an wie Taste gedrückt)

### **Lernmethode**

Drücken Sie die Lerntaste 1 Mal, die LED-Anzeige blinken dann drücken Sie die Sender-Taste A, bis die LED-Anzeige stoppt, bedeutet das, dass die Taste A erfolgreich lernt  
Drücken Sie die Lerntaste 2 Mal, die LED-Anzeige blinkt dann drücken Sie die Sender-Taste B, bis die LED-Anzeige stoppt, bedeutet das, dass die Taste B erfolgreich lernt  
Drücken Sie die Lerntaste 3 Mal, die LED-Anzeige blinkt dann drücken Sie die Sender-Taste C, bis die LED-Anzeige stoppt, bedeutet das, dass die Taste C erfolgreich lernt

### **Code löschen**

Drücken und halten Sie die Lerntaste 8 Sekunden, bis die LED-Anzeige stoppt, bedeutet es, den Code erfolgreich zu löschen.

**Anwendun:** Jalousien, Rolll Tore, Projektionsschirme, Markisen, Pumpen, Winden, Förderbänder, Projektionsschirme, Pumpen, Förderbänder, elektrische Vorhänge, Strommasten, Garagentor oder andere Geräte mit DC Motor. Sie können den Sender zur Steuerung des Motor in Vorwärts- und Rückrichtung von einer Stelle innerhalb einer zuverlässigen Entfernung benutzen.

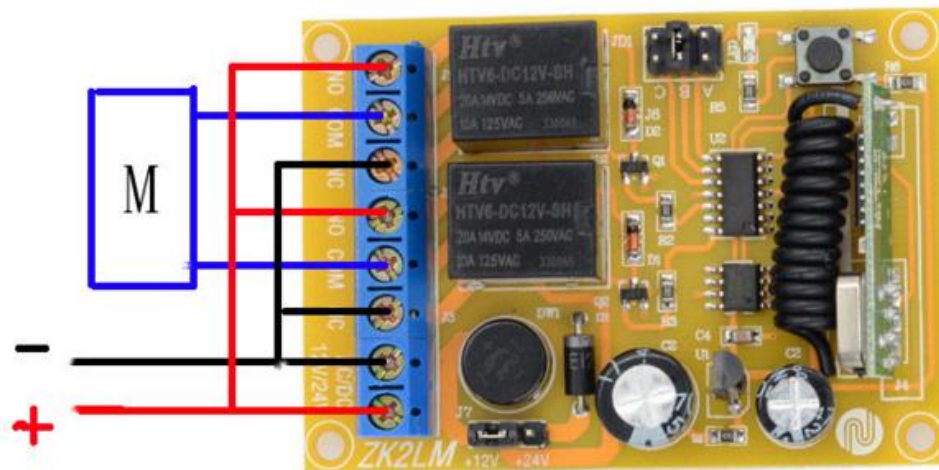
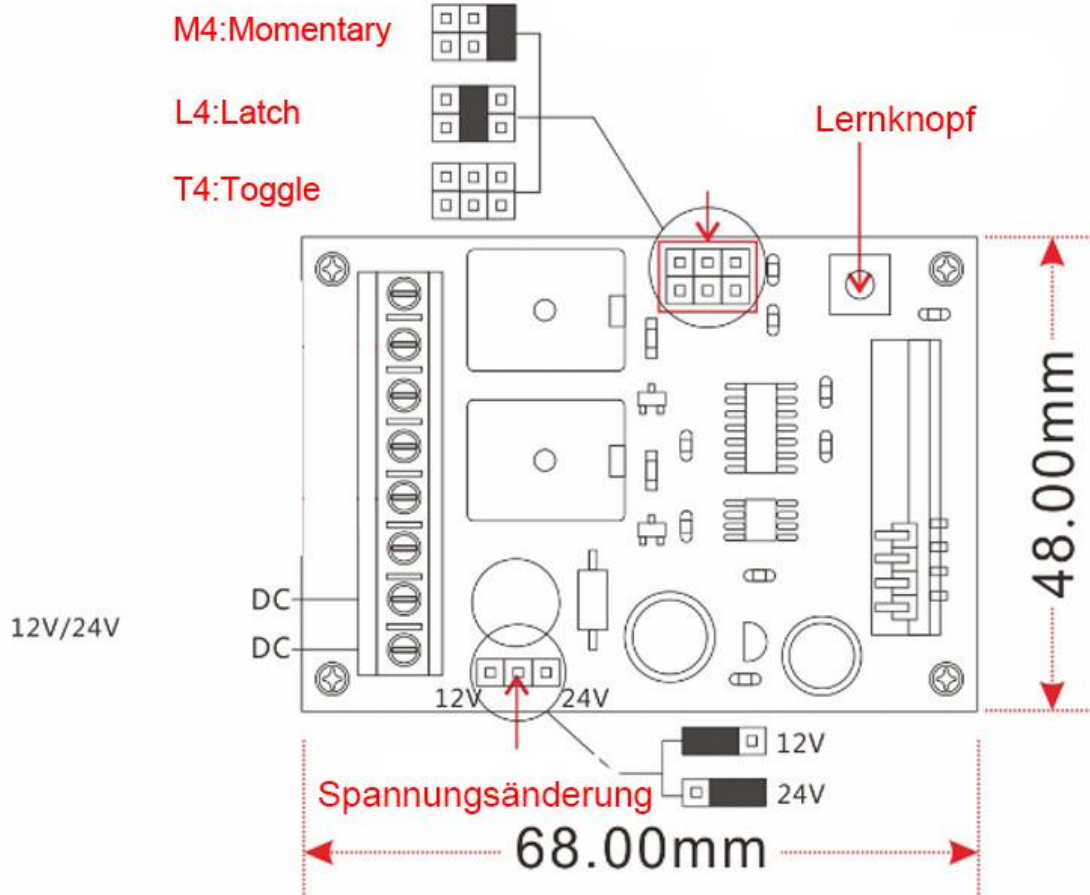
### **Merkmal**

Vor Staub und Feuchtigkeit schützen.  
Das Produkt arbeitet mit Hochfrequenztechnologie, mit größer Reichweite und einem stabilen Signal.  
Einfache Einstellung des Betriebsmodus auf Tastschalter, Rastschalter und Wechselschalter.  
Das Produkt arbeitet mit ungerichteter Funk-Codierttechnologie und ermöglicht eine unabhängige Steuerung ohne gegenseitige Steuerung.

### **Achtung:**

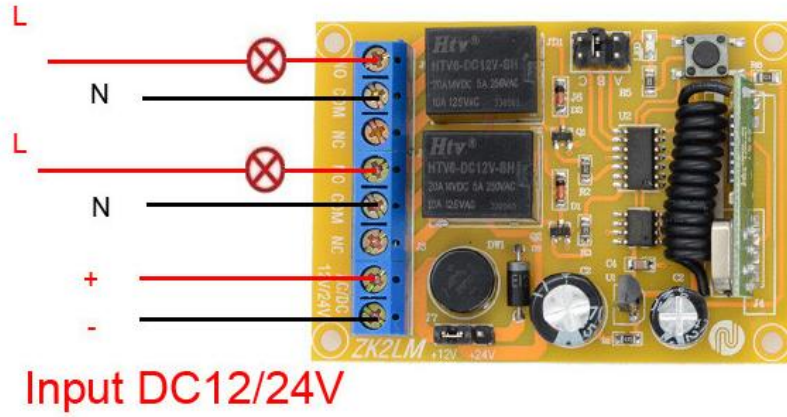
Funkempfänger im Freien nur mit Wetterschutzgehäuse verwenden.  
Batterien gem. den Batterienverordnungen entsorgen. Batterien gehören nicht in den Hausmüll.  
Die Relichweite ist 100m im freifeld. Aber in wirklichem Leben verhindert das Funksignal durch Bäume,Wände oder andere Bauwerke ,noch kann es durch anderen Signale gestört werden.  
Hohe Vertraulichkeit, große Lagerung, stabile Leistung und Verzicht auf traditionelle Jumper oder Switch-Codierung, nur drahtlose Fernbedienung wird die Empfangs-Signal-Controller auslösen.  
Anwenden in vielen Arten von Wireless-Geräten - inkl. Hand-und tragbare Einheiten, Fenster / Tür-Transmitter und eine Vielzahl von Detektoren und anderen Geräten.  
Häufig verwendet, um diese drahtlosen Produkte in Familie, Büro, Hotel, Krankenhaus, Einkaufszentren, Lager usw. zu kontrollieren.

# Arbeitsmodus Einstellen



## Steuern AC Geräte

### Control 220V Appliances wiring method



## Steuern DC Geräte

### Control DC12/24V Load Wiring Diagram

