

**RF 433mhz 1 Kanal Wireless Presenter Fernbedienung Schalter 12v Mini 3.3V bis 24V Übertragen universellen Learning Code Funkfernsteuerung Funkschalter Lichtschalter Mit Sender**

**Lieferung**

1 x Fernbedienung  
1 x Modul

**Einzelteilbesonderen**

Frequenz: 433 MHz  
Modellnummer: Drahtloser Fernbedienungsschalter  
Kanal:1  
Verwendung: Universal  
Fernbedienungsabstand: 20M im Freifeld, kann die Wandfernbedienung durchdringen  
Die Eingangsversorgungsspannung: Ausgangsspannung  
Betriebsspannung: DC 3V bis 24V (Wide Voltage Universal)  
Die kleinste der Welt: Miniatur, Ultra-Small, Mini, Fernbedienung Schalter  
Niedriger Stromverbrauch: Stromversorgung Fernbedienung Schalter  
Winzig Schaltermodul: Drahtloser Fernschalter  
Drahtlose Schaltanlage: Leistungsregler  
Lithium-Batterie Fernbedienung Schalter: Power-Ups, Stromausfall, Fernbedienung Schalter  
module size: 0.73inch\*0.43inch\*0.19inch

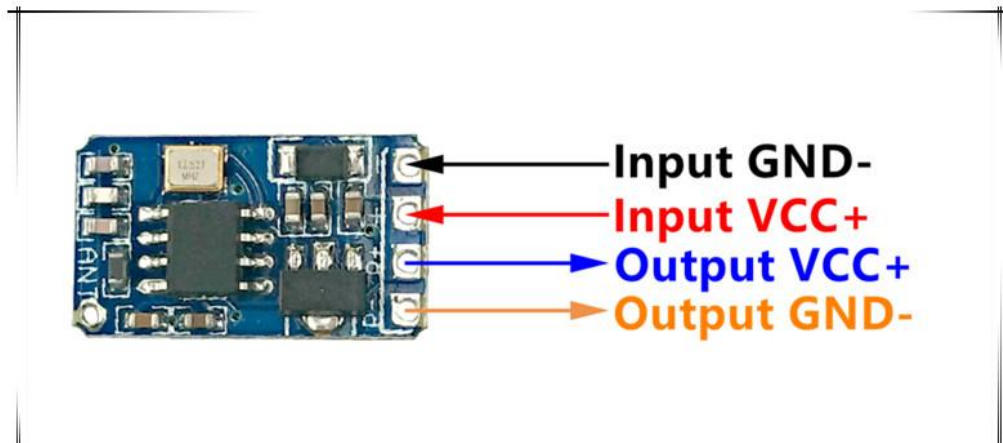
**Produktbeschreibung**

Der kleinste, fernte Netzschalter der Welt  
Produkte zu Geringerer Stromverbrauch, längere Standby-Zeit,  
Die Verwendung von ultra Low Power Schlaf-Modus, der Technologie-Führer in der Industrie,  
Ultra geringer Stromverbrauch, ideal für batteriebetriebene Geräte

**Produktparameter**

Betriebsspannung: DC 3.3V bis 24V  
Modul dissipation: 7mA  
Produktfrequenz: 433MHZ  
Die Ausgangsspannung = die Eingangsspannung  
Lastleistung: 1,5A (max. 15W)

**Anleitung**



**Anwendung:**

LED-Lampen und Laternen. WIFI-Geräte. Drahtlose Überwachungsgeräte. Der Batterieschalter Elektrisches Steuerschloss. Drücken Sie den Netzschalter. Ein kleiner Motor. Der Motor. Summer. Der Elektromagnet .Laser .Elektronische Platine Stromversorgung Ausrüstun

**Anwendungsbild von Kunder:**

Die Leistungseingangsspannung entspricht der Ausgangsspannung

Beispielsweise

Eingangsspannung ist gleich "5 V", dann ist die Ausgangsspannung gleich "5 v"

Klicken Sie auf die Sperrtaste, Stromversorgung Modulausgang, Power On, Klicken Sie auf die Taste , Stromversorgung Modul Ausgang, Power Off

