

1Kanal Mini Funkschalter universal DC 3.7V 5V 6V 9V 12V Spannung Fernbedienung Schalter Led Wireless Steuerung Empfänger Sender Modul

Lieferung

1 x Fernbedienung
1 x Modul

Einzelteilbesonderen

Frequenz: 433 MHz
Modellnummer: Drahtloser Fernbedienungsschalter
Kanal:1
Verwendung: Universal
Fernbedenungsabstand: 20M im Freifeld, kann die Wandfernbedenung durchdringen
Die Eingangsversorgungsspannung: Ausgangsspannung
Betriebsspannung: DC 3V bis 24V (Wide Voltage Universal)
Die kleinste der Welt: Miniatur, Ultra-Small, Mini, Fernbedenung Schalter
Niedriger Stromverbrauch: Stromversorgung Fernbedenung Schalter
Winzig Schaltermodul: Drahtloser Fernschalter
Drahtlose Schaltanlage: Leistungsregler
Lithium-Batterie Fernbedenung Schalter: Power-Ups, Stromausfall, Fernbedenung Schalter
module size: 2.41inch*1.12inch*0.48inch

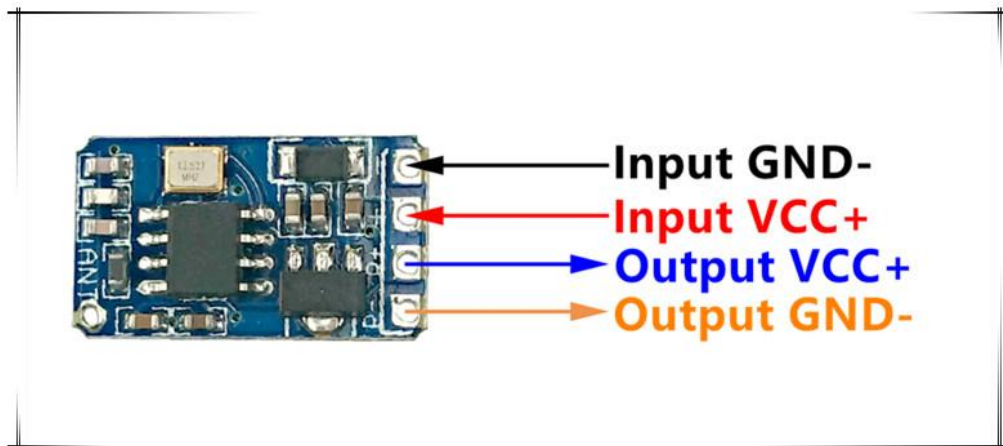
Produktbeschreibung

Der kleinste, fernte Netzschalter der Welt
Produkte zu Geringerer Stromverbrauch, längere Standby-Zeit,
Die Verwendung von ultra Low Power Schlaf-Modus, der Technologie-Führer in der Industrie,
Ultra geringer Stromverbrauch, ideal für batteriebetriebene Geräte

Produktparameter

Betriebsspannung: DC 3.3V bis 24V
Modul dissipation: 7mA
Produktfrequenz: 433MHZ
Die Ausgangsspannung = die Eingangsspannung
Lastleistung: 1,5A (max. 15W)
Modulgröße: 0.73inch * 0.43inch * 0.19inch
Fernsteuerungsgröße: 2.31inch * 1.51inch * 0.53inch
Fernbedenungsabstand: 20M

Anleitung



Anwendung:

LED-Lampen und Laternen. WIFI-Geräte. Drahtlose Überwachungsgeräte. Der Batterieschalter Elektrisches Steuerschloss. Drücken Sie den Netzschalter. Ein kleiner Motor. Der Motor. Summer. Der Elektromagnet .Laser .Elektronische Platine Stromversorgung Ausrüstun

Anwendungsbild von Kunder:

Die Leistungseingangsspannung entspricht der Ausgangsspannung

Beispielsweise

Eingangsspannung ist gleich "5 V", dann ist die Ausgangsspannung gleich "5 v"

Klicken Sie auf die Sperrtaste, Stromversorgung Modulausgang, Power On, Klicken Sie auf die Taste , Stromversorgung Modul Ausgang, Power Off

