

DC3.7v zu 12v Mini 433mhz Relais drahtloser Fernsteuerungsschalter 12v Schaltung Steuerpult Mikroempfänger + Sender

Lieferung

1 x Fernbedienung (Mit Batterie, Standby kann bis zu einem Monat oder mehr sein)
1 x Modul

Parameter

Frequenz: 433 MHz
Kanal 1
Verwendung: Universal
Stromversorgung-Modul: DC 3,6V bis 12V
Modul-Verbrauch: Standby-Strom -0.2mA, Arbeitsstrom-30mA
Modullast: 1A (weniger als 10 Watt)
Reichweite: 20M im Freifeld
Größe von Modul: 60*39*14mm
Größe von Sender: 62*30*12mm
Zweck: Das Modul des Ausgang Port, Das Äquivalent ist wie Inching-Schalter
Fernbedienungstaste: 1 Taste
Der Kunde diy: Geeignet für den Kunden DIY-Anwendung

Merkmal

Drahtlose Steuerung, einfach zu installieren.
Radiofrequenz von 433MHz, kann durch Wände
Unabhängige Codierung, Ein / einige Sender können ein / einige Empfänger/Modul gleichzeitig kontrollieren.
Ultra niedrige Energie, verwendbar für Batterie
Super kleine Größe,universal Spannungsbereich von 3.7-24V
Das Steuermodul verwendet das Schlafprogramm, sehr energiesparend bei Standby-Betrieb, geeignet für Batterie zu benutzen
bei Standby-Betrieb ist es das Schlafmodus, man braucht durch Sender das Fernsteuerungssignal für 1 Sekunde abzusenden, wenn Sie Sender benutzen.

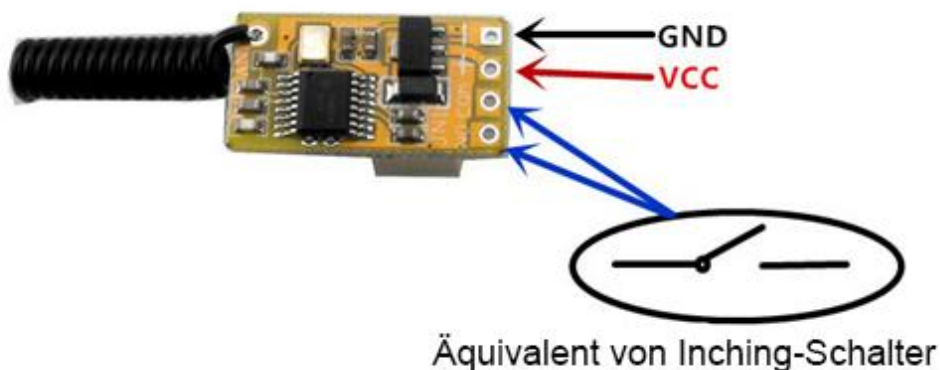
Relais der Fernbedienung

Prompt: Ausgang von Produkte hat keine Leistung, Ausgangsport sind NO und Com Öffnen oder Trennen

Produktumfang

Das Modul des Ausgangsports, Das Äquivalent von Inching-Schalters, Punktschalter, Startschalter, Pressschalter, Trigger-Schalter

Produkt Verdrahtung Anleitung



Bedienung

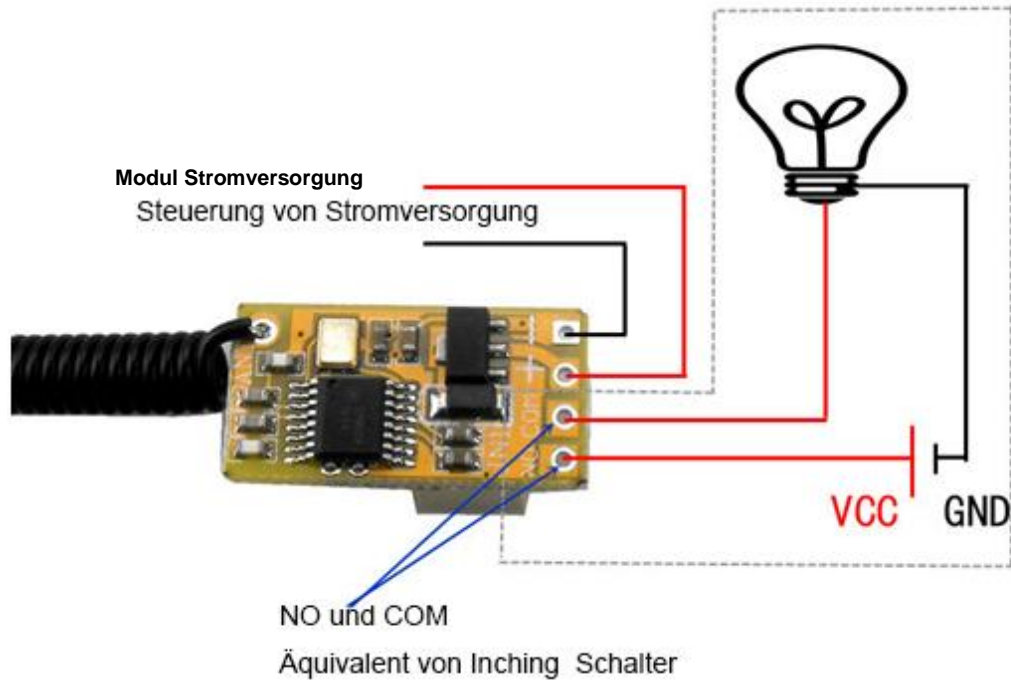
Die Produkte muss an Stromversorgung angeschlossen werden.

Bei Standby-Betrieb sind NO und COM getrennt. (zwei blaue Kabel sind getrennt)

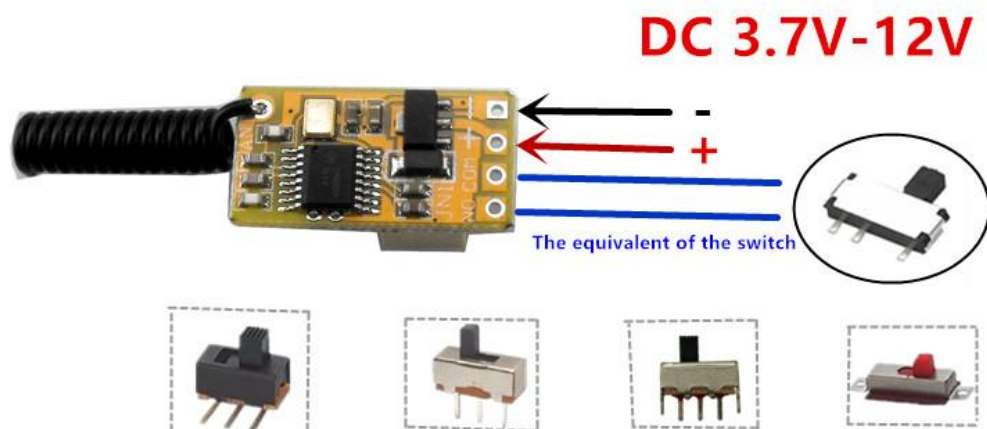
Drücken und halten den Knopf "Pfeil Öffnen" für 1 Sekunde: NO und COM ist angeschlossen (zwei blaue Kabel sind angeschlossen)

Drücken und halten den Knopf "Pfeil sperren" für 1 Sekunde: NO und COM ist getrennt (zwei blaue Kabel sind getrennt)

Ohne Speicherfunktion des Moduls, wenn Strom aus ist oder Fernbedienung ausschaltet ist. NO und COM ist getrennt



Toggle Schalter einfach Beispielfigur



Direkte Belastung

