

## 1Kanal Mini Funkschalter universal DC 3.7V 5V 6V 9V 12V Spannung Fernbedienung Schalter Led Relais Wireless Lernfähig Steuerung

### Lieferung:

1 x Fernbedienung (Mit Batterie)  
1 x Modul

### Parameter

Frequenz: 433 MHz  
Kanal 1  
Verwendung: Universal  
Stromversorgung-Modul: DC 3,7V bis 12V  
Modul-Verbrauch: Standby-Strom -0.2mA, Arbeitsstrom-30mA  
Modullast: 1A (weniger als 10 Watt)  
Reichweite: größer als 200M im Freifeld, kann durch Wände  
Zweck: Das Modul des Ausgang Port, Das Äquivalent ist wie Inching-Schalter  
Fernbedienungstaste: 1 Taste  
Der Kunde diy: Geeignet für den Kunden DIY-Anwendung

### Größe:

größe von Modul: 0.9inch \* 0.43inch \* 0.31inch  
Größe von Sender: 5.34inch \* 1.67inch \* 0.85inch

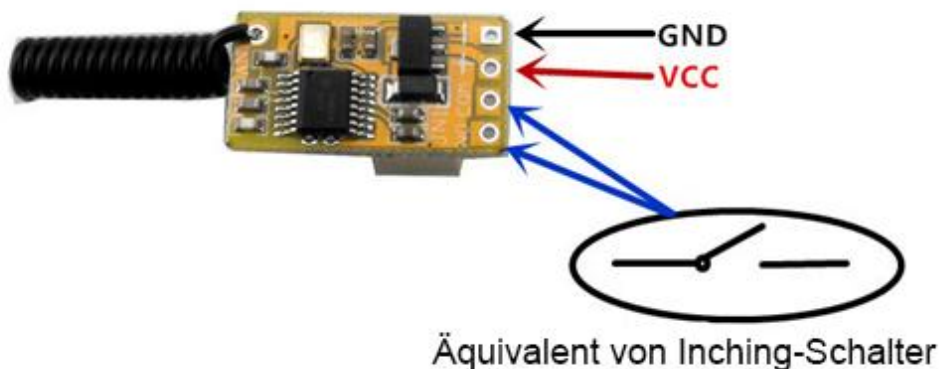
### Relais der Fernbedienung

Prompt: Ausgang von Produkte hat keine Leistung, Ausgangsport sind NO und Com Öffnen oder Trennen

### Produktumfang

Das Modul des Ausgangsports, Das Äquivalent von Inching-Schalters, Punktschalter, Startschalter, Pressschalter, Trigger-Schalter

### Produkt Verdrahtung Anleitung



### Produkteigenschaften

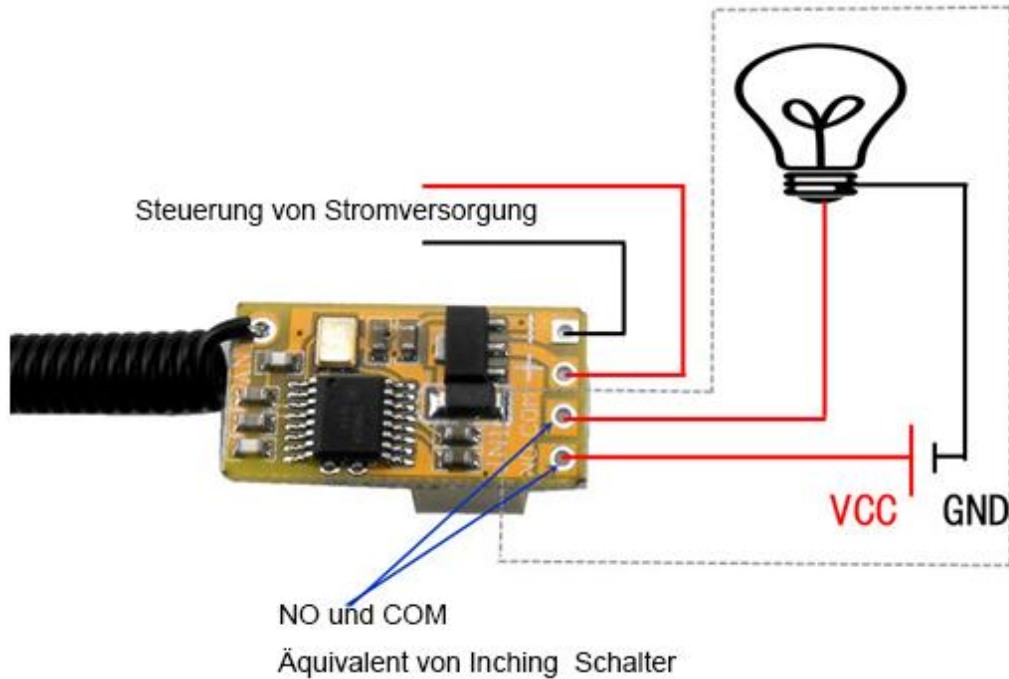
Richtige Zugang Stromversorgungsprodukte, Der Standby-Modus ist Standard-Modul, NO und COM ist nicht angeschlossen

Drücken und halten Sie die Fernbedienungstaste, NO und COM sind angeschlossen (Modul LED blinken einmal)

Lösen Sie die Fernbedienungstaste, NO und COM ist nicht angeschlossen (Modul-LED blinkt zweimal)

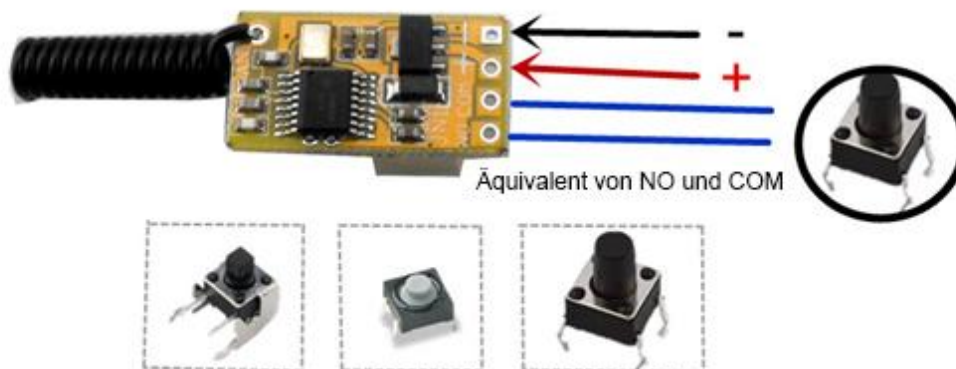
Ohne Speicherfunktion des Moduls, wenn Strom aus ist oder Fernbedienung ausschaltet ist. NO und COM ist getrennt

Regler für 1 Sekunde Verzögerungsreaktionszeit



Inching Schalter Probe Figure Controller für 1 Sekunde Verzögerungsreaktionszeit

## DC3.6V-12V



Direkte Belastung

