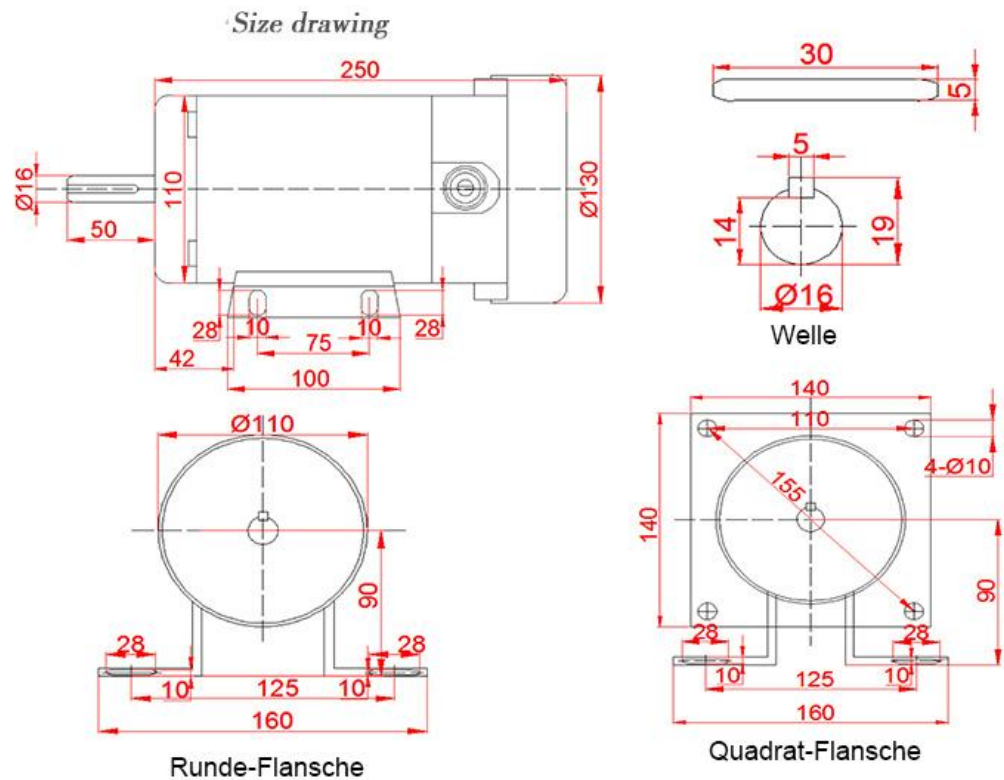


DC 220V Permanent Magnet Motor Hochgeschwindigkeit 500W 220V DC Geschwindigkeit Regulierung Reversible Hoch Drehmoment Elektromotor

Beschreibung:

Type: DC Motor
 Konstruktion: Permanent Magnet
 Kommutierung: Bürste
 Schutzart: vollständig geschlossen
 Betriebsspannung: DC220V
 Ausgangsleistung: 500W
 Maße: 110mm * 250MM
 Drehzahl: 1800rpm
 Zertifizierung: CCC, CE
 Verwendung: Boot, Auto, Haushaltsgerät



Spannung(VDC)	Strom(AMPS-A)	Geschwindigkeit	Leistung(W)	Drehmoment
110	7	1800	500	2.74
220	3.5	1800	500	2.74
220	3.5	3600	500	2.54
220	3.5	4500	500	2.54

Merkmal:

Langlebigkeit
Niedriges Geräusch
stabil
hoch Drehmoment
High-Speed
geschwindigkeit regeln

Vorteile von Produkte:

Ankerwicklung: Rotorteil nimmt reines Kupfer Drahtbund an, Hoch Ausgangsdrehmoment, lange Lebensdauer.
starkes Magnetfeld: zwei Magneten von dem Rumpf wird starkes Magnetfeld bringen, Hoch Drehmoment, lange Lebensdauer
sechs Lüfterflügel: Verwenden sechs Lüfterflügel-Design, Wärmeableitfähigkeit erhöhen, Lärm reduzieren und das Lebensdauer verlängern.



1 Ankerwicklung

Rotorteil nimmt reines Kupfer
Drahtbund an, Hoch
Ausgangsdrehmoment,
lange Lebensdauer.



2

starkes Magnetfeld

zwei Magneten von dem Rumpf
wird starkes Magnetfeld bringen,
Hoch Drehmoment, lange Lebensdauer

3 Sechs Lüfterflügel

Verwenden sechs Lüfterflügel-Design, Wärmeableitfähigkeit erhöhen, Lärm reduzieren und das Lebensdauer verlängern.



Anwendung:

Verwendung: kleine Werkzeugmaschinen, Bohren, Fördereinrichtungen, Verpackungsmaschinen, Schleifmaschinen, Schneidemaschinen, Lehmformmaschine usw..

Schleifmaschinen



Lehmformmaschine



Verpackungsmaschinen



Schneidemaschinen



Anschließen





Produkte Beschreibung

Die ganze Maschine nimmt Klasse B Isolierung und nach internationaler Praxis Isolierung desgin, so verbessert es erheblich die Sicherheit und Zuverlässigkeit der Maschine.

Motor verwendet die ausländischen fortgeschrittene Technologie, einzigartiges Design, mit hochwertiger Aluminium-Legierung Druckguss!



Einzigartige kreisförmige Aushöhlung Design, lassen besser Motorabgaswärme fließen, so dass die Lebensdauer des Motors verlängert.

Kunder Anwendung: Unser Kunder hat der ursprünglichen Festgeschwindigkeitsmotor ersetzt

