

## Brushless DC Motor

### Parameter

Effizienz: IE 2  
Schützen Merkmal: Vollständig geschlossene  
Typ: Micro Motor  
Konstruktion: Permanent Magnet  
Zertifizierung: ROHS,CE,CCC  
Leerdrehzahl (RPM): 12000r/min  
Kommutierung -: Brushless  
Spannung (V):12V-24V

### Merkmal

Elektromotor, niedriges Rauschen, niedriger Strom und kein Funke.  
hohe Präzision  
mit Bremse

### Produktbeschreibung

Spannung: 24V  
Geschwindigkeit: 12000rpm  
Schaftlänge: 15mm  
Durchmesser: 2,0 mm

### Verdrahtungsmethode

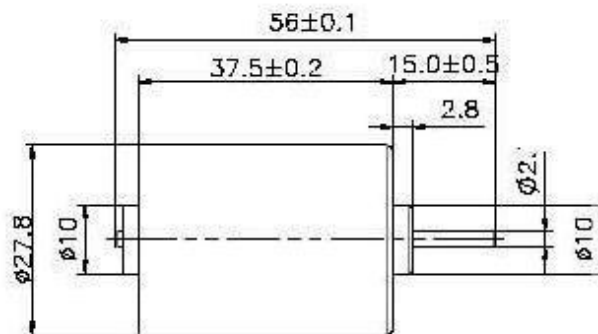
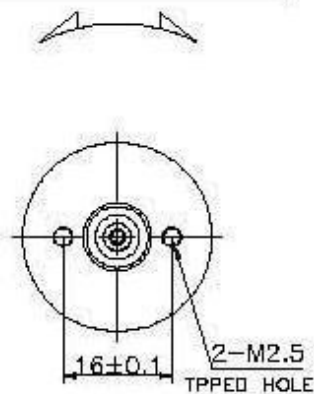
**Rot** Linie schließt an Pluspol von Stromversorgung, **Schwarze** Linie und **blaue** Linie schließen an Minuspol an. dann Motor läuft an Rückwärts-Richtung/CCW.

Wenn die **gelbe**, **schwarze** Linie und die **blaue** Linie zusammen an Minuspol von Stromversorgung anschließen, wird Motor in vorwärts Richtung laufen/CW.

Warnung: Die **grüne** Linie ist Signal-Messgeschwindigkeit-Ausgang-Kabel, Man kann nach Belieben das nicht anschließen (verbunden zu Brennen)

DIRECTION OF ROTATION

UNIT:MILLIMETERS



WEIGHT: 65g(APPROX)

