

Getriebe Reducer Elektrische Schneckengetriebemotor Großes Drehmoment Industriemaschinen Turbine Schneckenwelle verzögern DC Motor Motor 24V Drehzahl 17-340rpm

Merkmal

1. Schneckengetriebe/Getriebemotor ist aus zwei Teilen von Getriebebox und Motor
2. hohe Genauigkeit Schneckengetriebe und Schneckenwelle
3. Einfache Montage und Vernetzung, hohe Effizienz
4. Hohe Qualität, hohe Übersetzungen, hochleistungs schneckengetriebe
5. Hoch Drehmoment kann industrielle Anforderung erreichen.
6. selbsthemmend Funktion: Mit selbstsichernde Funktion, das heißt: Wenn der Strom ausgeschaltet wird, wird der Motor nicht laufen.
7. Getriebe-Abtriebswelle und der Motorwelle sind vertikale anordnet, und deswegen ist es weit verbreitet in verschiedenen Gelegenheiten, die eine spezielle Installationsgröße erfordern.
8. Anwendung: Fenstern und Türen Öffnung, Pressen, Mini-Winde, Fördertechnik, Verpackungstechnik, Hebeanlagen sowie andere Gelegenheiten verwendet.
9. Geschwindigkeit schnell, Nenndrehmoment klein. Geschwindigkeit langsam, Nenndrehmoment groß, Sie sind umgekehrt proportional

Technische Daten

Effizienzklasse: IE2

Typ: Getriebemotor

Ausgangsleistung: 250W

Import Schutzart: Tropfsicher / IP50

Arbeiten Spannung: DC24V DC12V

Nennstrom: 15A bei einer Spannung von 24 V; 30A bei einer Spannung von 12 V

Untersetzungsverhältnis= 1: 15

Leerlaufdrehzahl: 112 rpm

Lastdrehzahl: 85rpm

Nenndrehmoment: 2000N.cm / 200kg.cm

Durchmesser von Welle: 25 mm

Box Material: Zink-Legierung, Verzinken

Lebensdauer: > 2000 Stunden

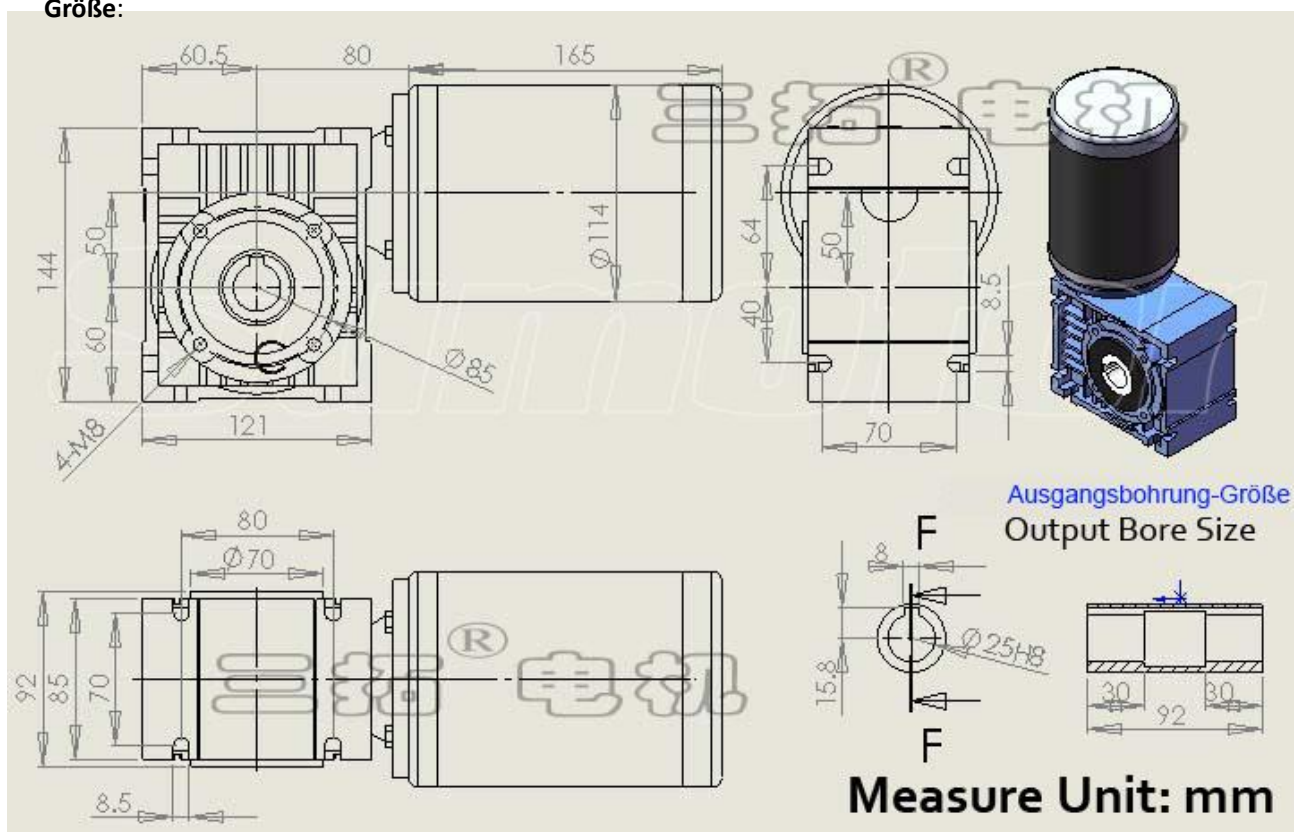
Schneckenräder Material: Metall

Worm Materialien: Cu (Cuprum)

Kommutierung: Bürste

Gewicht: 8.5kg

Größe:



Typ:

DC12V DC 24V Schneckengetriebemotoren									
Model(Übersetzung)	Spannung (V)	Leerlaufdrehzahl (r/min)	Lastdrehzahl (r/min)	Nenn Drehmoment (N cm)	Nennstrom (A)	Nennleistung (W)	Größe (keine Welle)	Welle	
1:100	DC 24V Oder DC12V	17	13	8000	15.00 Oder 30.00	250	360x114x167mm 14.17x4.49x6.57inch	Dual Single	Φ25 Ausgangsbohrung
1:80		21	16	7000					
1:60		28	21	6000					
1:50		34	26	5000					
1:40		42	31	4000					
1:30		56	42	3600					
1:20		84	63	2600					
1:15		112	85	2000					
1:10		170	126	1400					
1:7.5		227	168	1050					
1:5		340	252	750					

Achtung: Sie können bei uns die Welle bestellen. Und außerdem können Sie auch bei uns die einzige oder Doppelte Abtriebswelle nach Ihre Anforderung auswählen, die Bilder ist wie folgende:

**Einzig
Abtriebswelle**



**Doppelte
Abtriebswelle**



Anwendung: Schiffskabel ziehen

